

男子学校対抗(BT) 代表：5 + 1

<予選リーグ>

試合順序：1-4・2-3 → 1-3・2-4 → 1-2・3-4

	Aブロック	酒東	庄総	酒西	高専	勝-負	点	順位
1	酒田東	/	3-0	3-0	3-0	3-0	6	1
2	庄内総合	0-3	/	3-1	3-0	2-1	5	2
3	酒田西	0-3	1-3	/	3-2	1-2	4	3
4	鶴岡高専	0-3	0-3	2-3	/	0-3	3	4

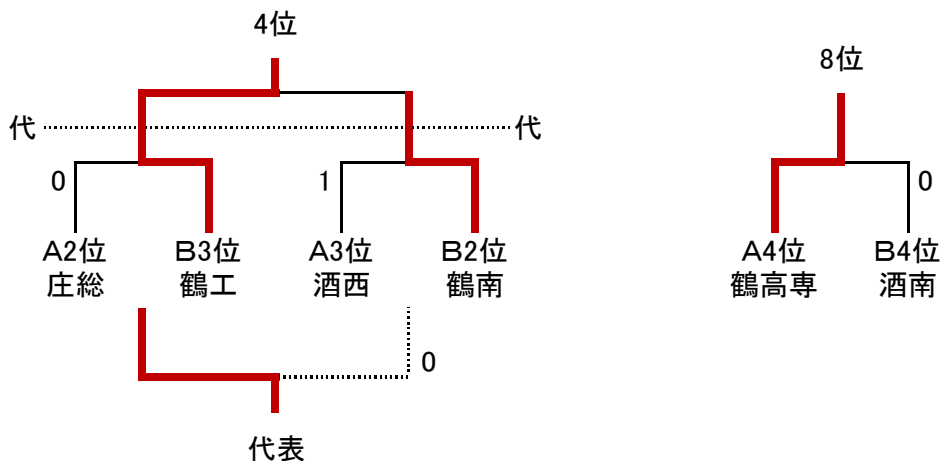
	Bブロック	光陵	鶴工	酒南	鶴南	勝-負	点	順位
1	酒田光陵	/	3-0	3-0	3-1	3-0	6	1
2	鶴岡工業	0-3	/	3-0	1-3	1-2	4	3
3	酒田南	0-3	0-3	/	0-3	0-3	3	4
4	鶴岡南	1-3	3-1	3-0	/	2-1	5	2

<決勝リーグ>

試合順序：2-3 → 1-3 → 1-2

		鶴東	酒東	光陵	勝-負	点	順位
1	推薦 鶴岡東	/	3-1	3-0	2-0	4	1
2	A1位 酒田東	1-3	/	3-2	1-1	3	2
3	B1位 酒田光陵	0-3	2-3	/	0-2	2	3

<代表決定戦および順位決定戦>



女子学校対抗(GT) 代表：4 + 1

<予選リーグ>

試合順序：2-3 → 1-3 → 1-2

	Aブロック	酒西	中央	庄総	勝-負	点	順位
1	酒田西	/	3-0	3-0	2-0	4	1
2	鶴岡中央	0-3	/	3-0	1-1	3	2
3	庄内総合	0-3	0-3	/	0-2	2	3

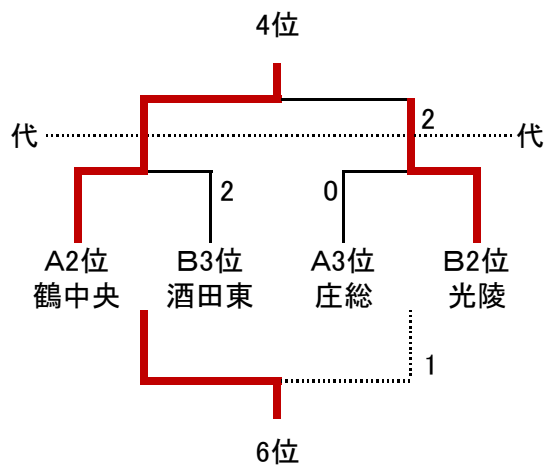
	Bブロック	酒東	鶴北	光陵	勝-負	点	順位
1	酒田東	/	2-3	0-3	0-2	2	3
2	鶴岡北	3-2	/	3-0	2-0	4	1
3	酒田光陵	3-0	0-3	/	1-1	3	2

<決勝リーグ>

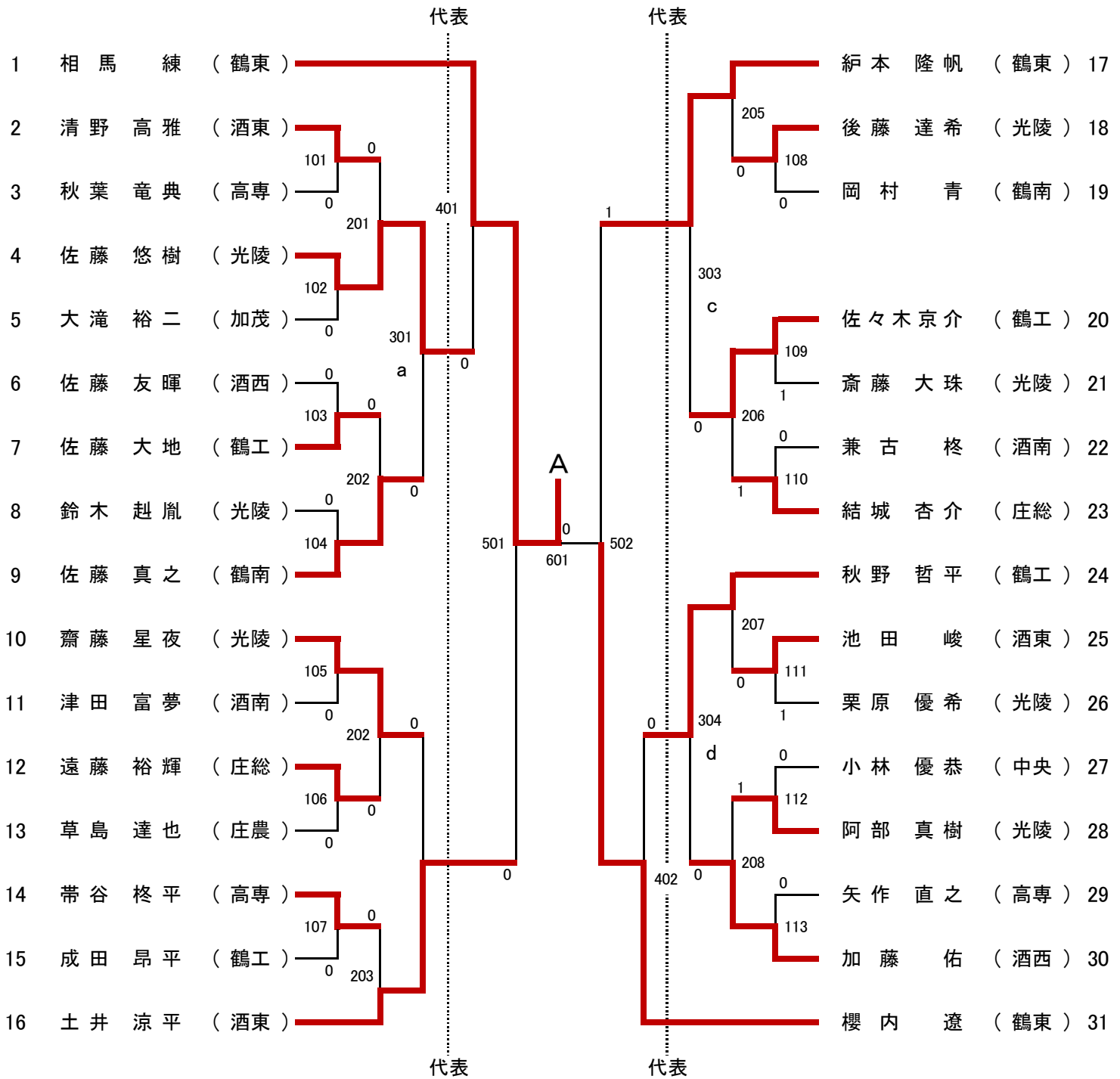
試合順序：2-3 → 1-3 → 1-2

		鶴東	酒西	鶴北	勝-負	点	順位
1	推薦 鶴岡東	/	3-1	3-2	2-0	4	1
2	A1位 酒田西	1-3	/	3-0	1-1	3	2
3	B1位 鶴岡北	2-3	0-3	/	0-2	2	3

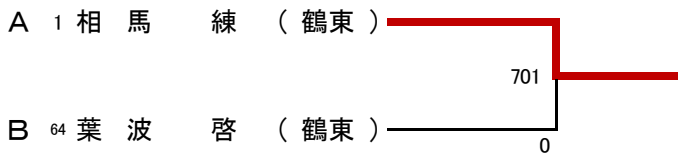
<代表決定戦および順位決定戦>

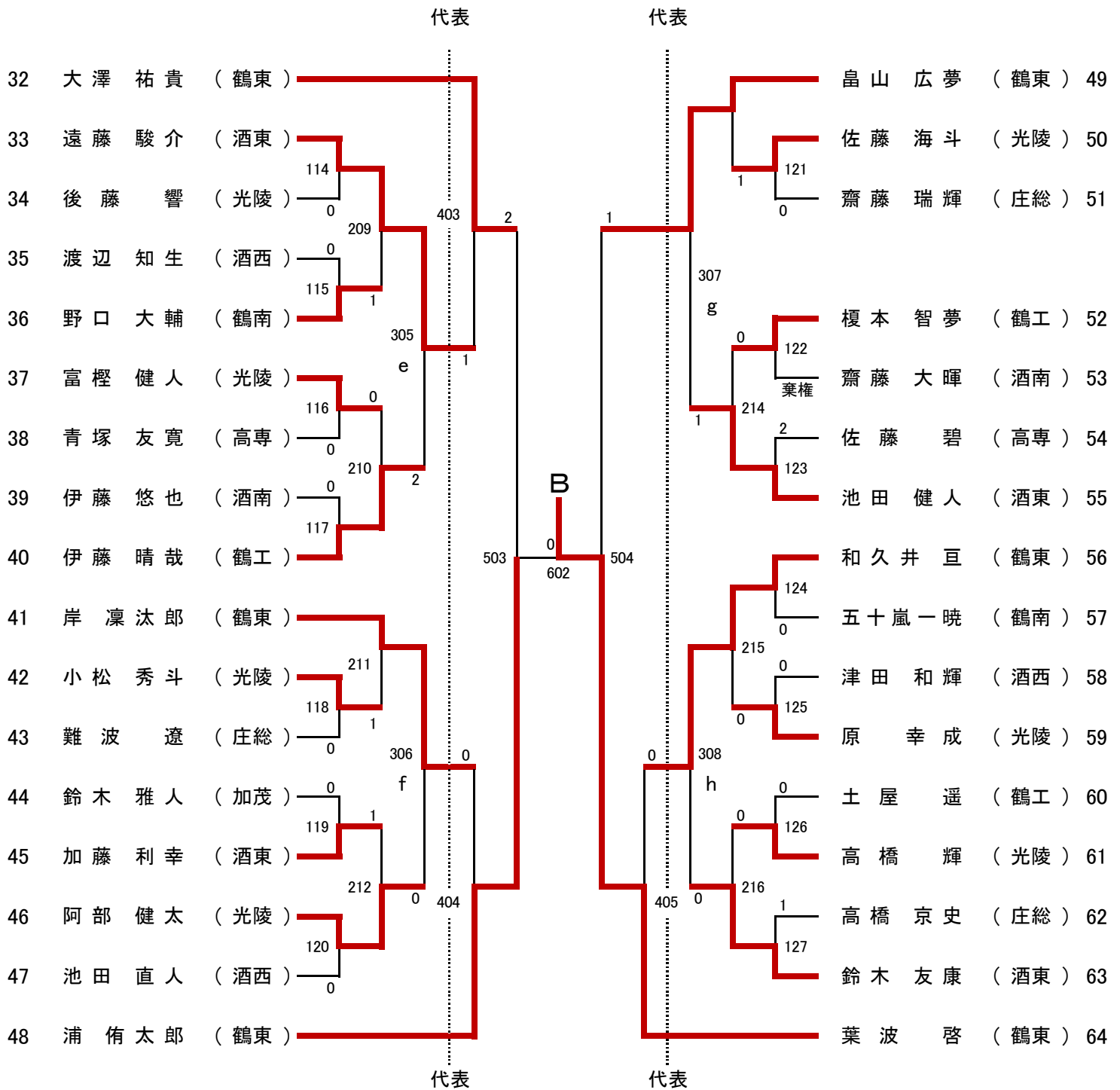


男子シングルス (BS) 代表：14 + 5

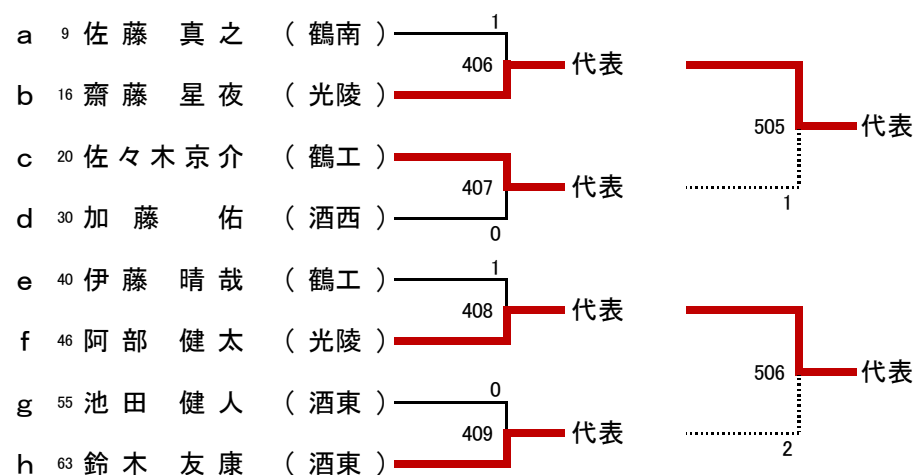


男子シングルス決勝

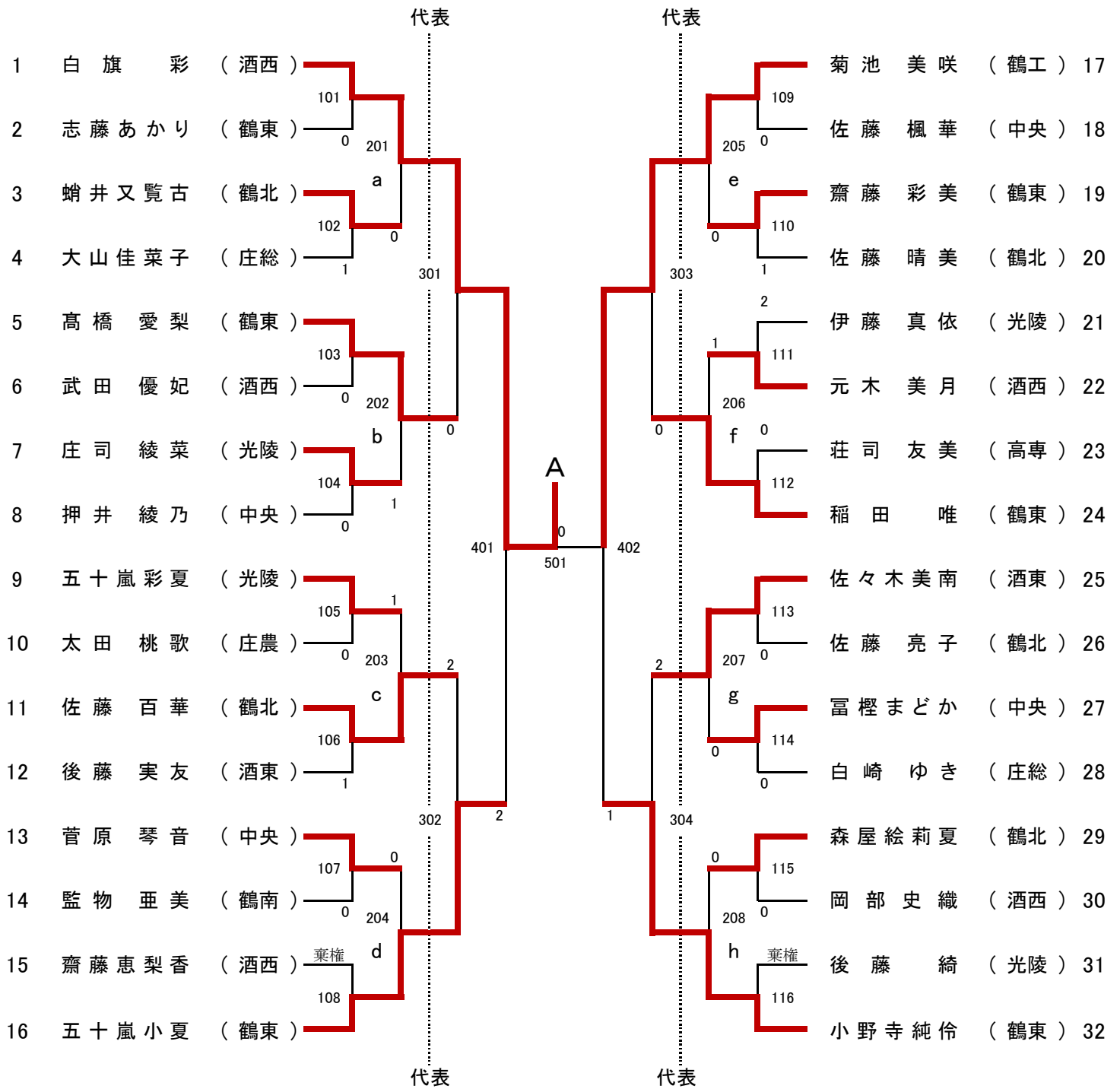




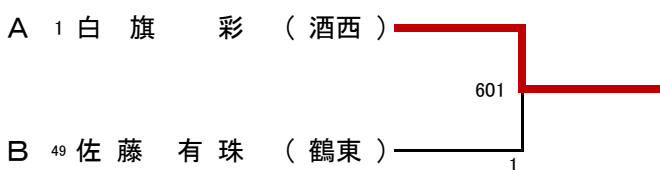
男子シングルス 代表決定戦

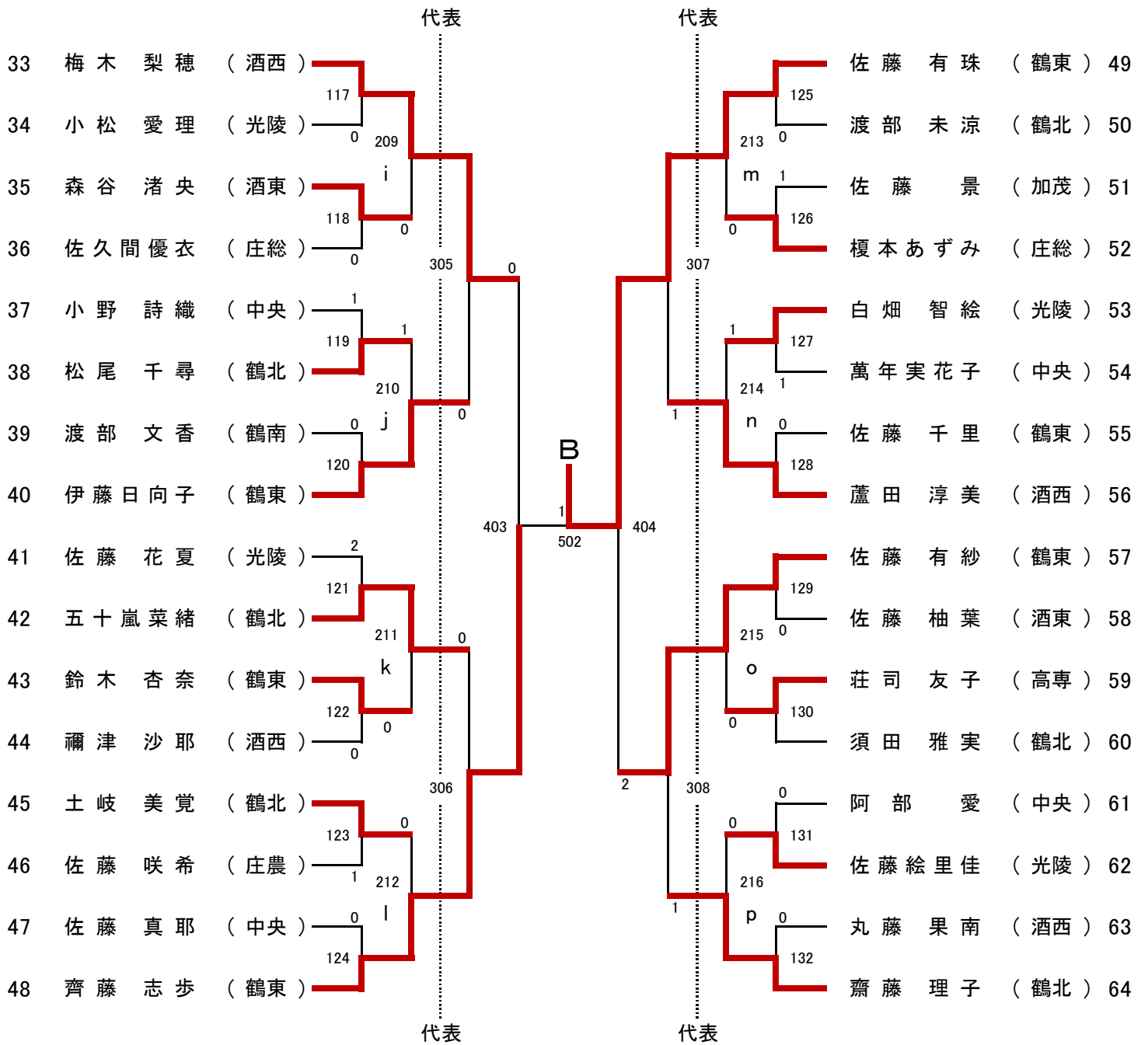


女子シングルス (GS) 代表 : 17



女子シングルス決勝





女子シングルス 代表決定戦

