

バンビの部 男子

	選手名	チーム名	1	2	3	4	5	勝敗	順位
1	池田 皓翔	城北		3-0	3-0	3-0	3-0	4-0	1
2	遠藤 駿介	城北	0-3		3-0	3-0	3-0	3-1	2
3	山泉 貴義	双葉	0-3	0-3		3-0	3-0	2-2	3
4	板垣 龍也	峰栄	0-3	0-3	0-3		3-1	1-3	4
5	長南 湊太	峰栄	0-3	0-3	0-3	1-3		0-4	5

バンビの部 女子

A	選手名	チーム名	1	2	3	4	勝敗	順位
1	加藤 光咲	余目		3-0	3-0	3-0	3-0	1
2	原田 采佳	櫛引	0-3		3-0	3-0	2-1	2
3	石川 里湖	城北	0-3	0-3		0-3	0-3	4
4	竹内 美桜	鶴東	0-3	0-3	3-1		1-2	3

B	選手名	チーム名	1	2	3	勝敗	順位
1	阿部 杏香	黄金		3-0	3-0	2-0	1
2	伊藤 優羽	余目	0-3		0-3	0-2	3
3	武田 祐奈	双葉	0-3	3-0		1-1	2

C	選手名	チーム名	1	2	3	勝敗	順位
1	長谷部 真奈	余目		3-1	3-0	2-0	1
2	土田 結葉	余目	1-3		3-0	1-1	2
3	阿部 あすか	黄金	0-3	0-3		0-2	3

順位決定

加藤 光咲	余目	A-1	
阿部 杏香	黄金	B-1	
長谷部 真奈	余目	C-1	

原田 采佳	櫛引	A-2	
武田 祐奈	双葉	B-2	
土田 結葉	余目	C-2	

竹内 美桜	鶴東	A-3	
伊藤 優羽	余目	B-3	
阿部 あすか	黄金	C-3	
石川 里湖	城北	A-4	

ホープスの部

女子

試合順序 ◎3人 ①2-3 ②1-3 ③1-2

◎4人 ①1-4 2-3 ②1-3 2-4 ③1-2 3-4

A	選手名	チーム名	1	2	3	勝敗	順位
1	佐藤 清乃	鶴 風		3-0	3-0	2-0	1
2	五十嵐 泰	余 目	0-3		3-1	1-1	2
3	鈴木 里穂	峰 栄	0-3	1-3		0-2	3

B	選手名	チーム名	1	2	3	4	勝敗	順位
1	飯野 七星	双 葉		3-0	3-0	3-0	3-0	1
2	五十嵐 万梨	峰 栄	0-3		3-0	3-0	2-1	2
3	池田 愛菜	陽 光	0-3	0-3		3-0	1-2	3
4	渡部 優利	余 目	0-3	0-3	0-3		0-2	4

C	選手名	チーム名	1	2	3	4	勝敗	順位
1	富樫 あいか	藤島ジュニア		2-3	3-1	3-1	2-1	2
2	阿部 花凜	黄 金	3-2		3-0	3-2	3-0	1
3	清野 琳緒	峰 栄	1-3	0-3		3-2	1-2	3
4	榎本 莉子	陽 光	1-3	1-3	2-3		0-3	4

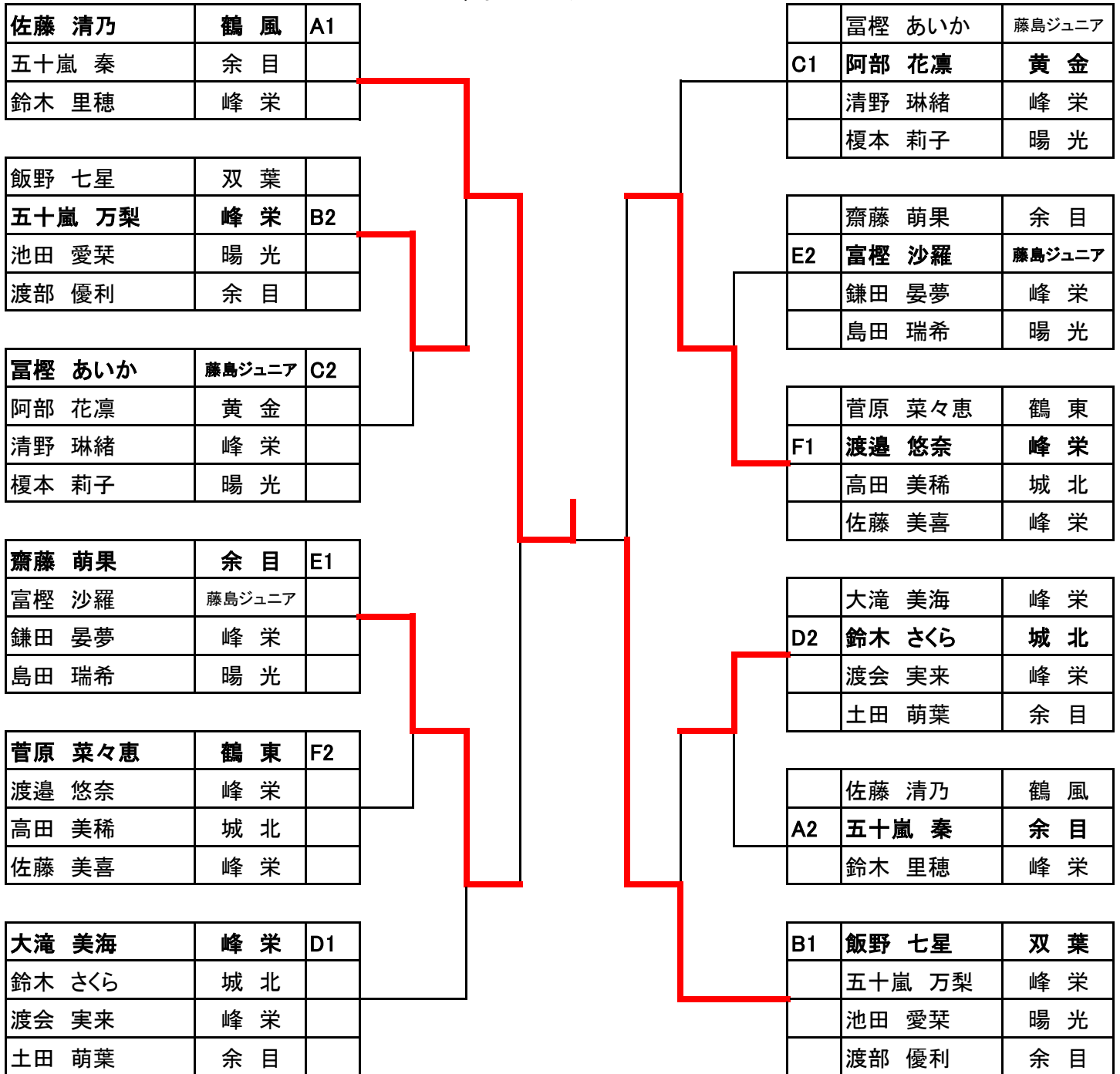
D	選手名	チーム名	1	2	3	4	勝敗	順位
1	大滝 美海	峰 栄		3-1	3-0	3-0	3-0	1
2	鈴木 さくら	城 北	1-3		3-2	3-0	2-1	2
3	渡会 実来	峰 栄	0-3	2-3		1-3	0-2	4
4	土田 萌葉	余 目	0-3	0-3	3-1		1-2	3

E	選手名	チーム名	1	2	3	4	勝敗	順位
1	齋藤 萌果	余 目		3-0	3-0	3-0	3-0	1
2	富樫 沙羅	藤島ジュニア	0-3		3-0	3-0	2-1	2
3	鎌田 晏夢	峰 栄	0-3	0-3		3-0	1-2	3
4	島田 瑞希	陽 光	0-3	0-3	0-3		0-3	4

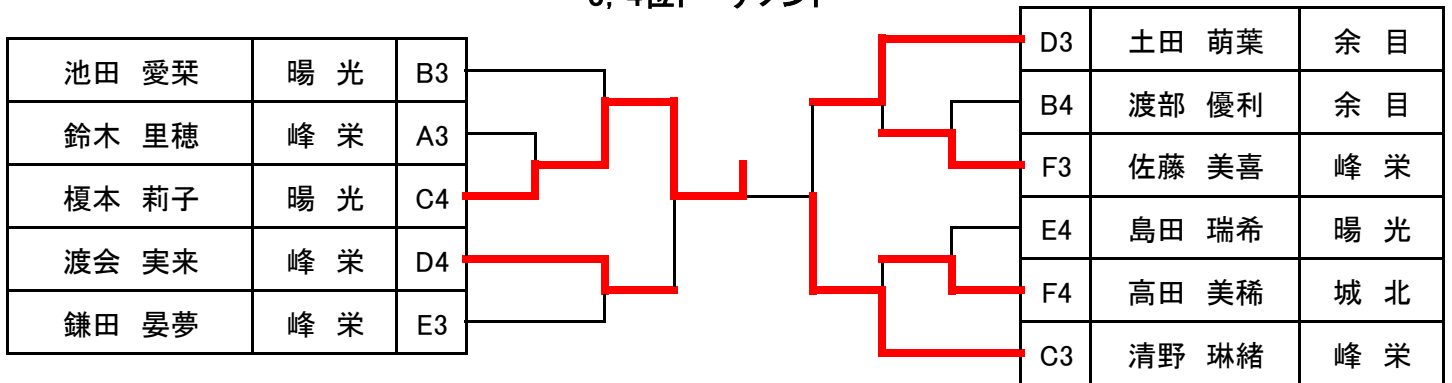
F	選手名	チーム名	1	2	3	4	勝敗	順位
1	菅原 菜々恵	鶴 東		2-3	3-0	3-1	2-1	2
2	渡邊 悠奈	峰 栄	3-2		3-0	3-1	3-0	1
3	高田 美稀	城 北	0-3	0-3		1-3	0-3	4
4	佐藤 美喜	峰 栄	1-3	1-3	3-1		1-2	3

ホープス女子

1,2位 トーナメント



3, 4位トーナメント



ホープスの部

男子

試合順序)2-3 ②1-3 ③1-2

◎4人 ①1-4 2-3 ②1-3 2-4 ③1-2 3-4

A	選手名	チーム名	1	2	3	勝敗	順位
1	鈴木 颯	鈴木		3-0	3-0	2-0	1
2	高橋 悠	余目	0-3		3-0	1-1	2
3	土田 真琴	鶴東	0-3	0-3		0-2	3

B	選手名	チーム名	1	2	3	4	勝敗	順位
1	佐藤 健太	城北		3-0	3-0	3-0	3-0	1
2	伊藤 叶登	双葉	0-3		3-0	3-0	2-1	2
3	菊地 一希	余目	0-3	0-3		0-3	0-3	4
4	竹内 柊大	鶴東	0-3	0-3	3-0		1-2	3

C	選手名	チーム名	1	2	3	4	勝敗	順位
1	阿部 航世	余目		3-0	3-0	3-0	3-0	1
2	佐藤 如羽	双葉	0-3		0-3	3-0	1-2	3
3	佐藤 瑛太	余目	0-3	3-0		3-0	2-1	2
4	本間 叶夢	陽光	0-3	0-3	0-3		0-3	4

D	選手名	チーム名	1	2	3	4	勝敗	順位
1	富樫 怜史	余目		3-0	3-0	3-0	3-0	1
2	亀井 隆広	双葉	0-3		3-0	3-0	2-1	2
3	齋藤 優太	余目	0-3	0-3		1-3	0-3	4
4	齋藤 亮	陽光	0-3	0-3	3-1		1-2	3

E	選手名	チーム名	1	2	3	4	勝敗	順位
1	加藤 誠惟	双葉		3-0	3-0	3-0	3-0	1
2	海藤 悠莉	余目	0-3		3-0	3-0	2-1	2
3	古谷 涼真	鶴東	0-3	0-3		0-3	0-3	4
4	菊地 洸希	余目	0-3	0-3	3-0		1-2	3

ホープス男子

1,2位 トーナメント

鈴木 颯	鈴木	A1
高橋 悠	余目	
土田 真琴	鶴東	

佐藤 健太	城北	
伊藤 叶登	双葉	B2
菊地 一希	余目	
竹内 柊多	鶴東	

阿部 航世	余目	
佐藤 如羽	双葉	
佐藤 瑛太	余目	C2
本間 叶夢	暘光	

加藤 誠惟	双葉	E1
海藤 悠莉	余目	
古谷 涼真	鶴東	
菊地 洸希	余目	

富樫 怜史	余目	D1
亀井 隆広	双葉	
齋藤 優太	余目	
齋藤 亮	暘光	

C1	阿部 航世	余目
	佐藤 如羽	双葉
	佐藤 瑛太	余目
	本間 叶夢	暘光

	加藤 誠惟	双葉
E2	海藤 悠莉	余目
	古谷 涼真	鶴東
	菊地 洸希	余目

	富樫 怜史	余目
D2	亀井 隆広	双葉
	齋藤 優太	余目
	齋藤 亮	暘光

	鈴木 颯	鈴木
A2	高橋 悠	余目
	土田 真琴	鶴東

B1	佐藤 健太	城北
	伊藤 叶登	双葉
	菊地 一希	余目
	竹内 柊多	鶴東

3, 4位 トーナメント

竹内 柊多	鶴東	B3
土田 真琴	鶴東	A3
齋藤 優太	余目	D4
本間 叶夢	暘光	C4
菊地 洸希	余目	E3

D3	齋藤 亮	暘光
E4	古谷 涼真	鶴東

B4	菊地 一希	余目
C3	佐藤 如羽	双葉

カブの部

女子

試合順序 ◎ 3人 ①2-3 ②1-3 ③1-2

◎4人 ①1-4 2-3 ②1-3 2-4 ③1-2 3-4

A	選手名	チーム名	1	2	3	勝敗	順位
1	阿久根 みこ	双葉		3-0	3-0	2-0	1
2	長谷川 雅	黄金	0-3		0-3	0-2	3
3	亀井 春花	暘光	0-3	3-0		1-1	2

B	選手名	チーム名	1	2	3	勝敗	順位
1	渡部 実優	双葉		3-0	3-0	2-0	1
2	長谷川 煌	黄金	0-3		1-3	0-2	3
3	齋藤 倅装	余目	0-3	3-1		1-1	2

C	選手名	チーム名	1	2	3	勝敗	順位
1	武藤 菜要	双葉		3-0	3-0	2-0	1
2	成田 瑞葵	櫛引	0-3		3-0	1-1	2
3	中西 美紀	城北	0-3	0-3		0-2	3

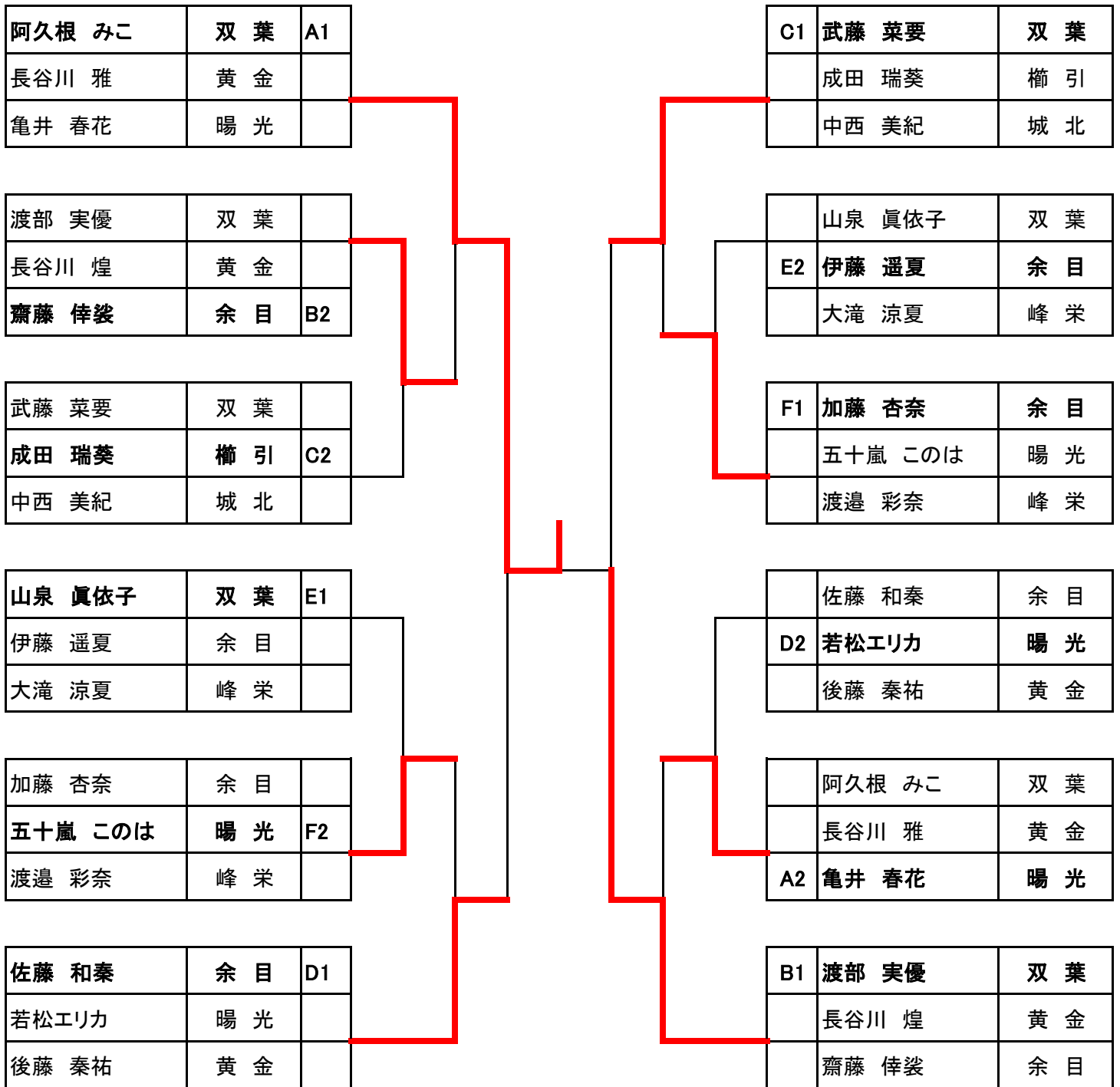
D	選手名	チーム名	1	2	3	勝敗	順位
1	佐藤 和秦	余目		3-0	3-0	2-0	1
2	若松エリカ	暘光	0-3		3-0	1-1	2
3	後藤 秦祐	黄金	0-3	0-3		0-2	3

E	選手名	チーム名	1	2	3	勝敗	順位
1	山泉 真依子	双葉		3-2	3-2	2-0	1
2	伊藤 遥夏	余目	2-3		3-0	1-1	2
3	大滝 涼夏	峰栄	2-3	0-3		0-2	3

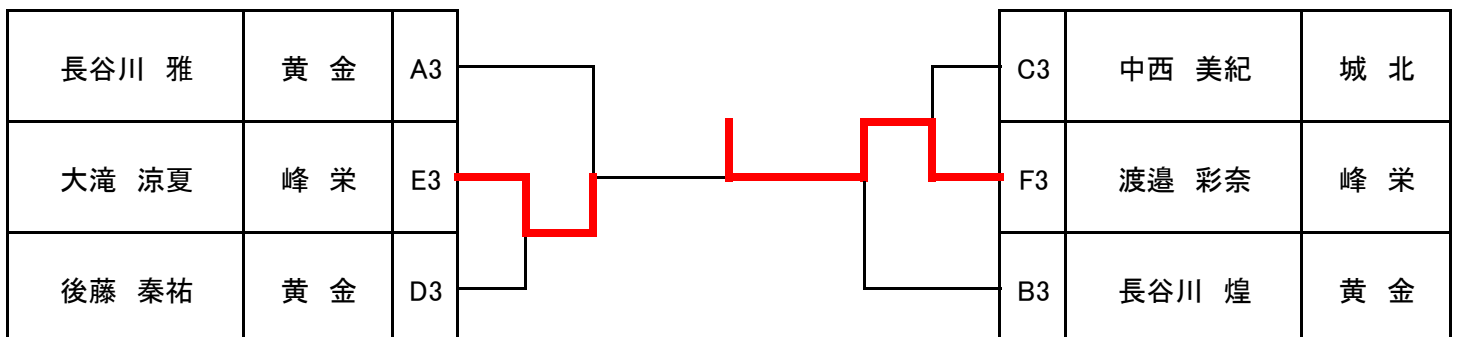
F	選手名	チーム名	1	2	3	勝敗	順位
1	加藤 杏奈	余目		3-0	3-0	2-0	1
2	五十嵐 このは	暘光	0-3		3-1	1-1	2
3	渡邊 彩奈	峰栄	0-3	1-3		0-2	3

カブ 女子

1,2位 トーナメント



3, 4位 トーナメント



カブの部

男子

試合順序 ◎3人 ①2-3 ②1-3 ③1-2

◎4人 ①1-4 2-3 ②1-3 2-4 ③1-2 3-4

A	選手名	チーム名	1	2	3	勝敗	順位
1	長谷部 総明	余目		3-0	3-0	2-0	1
2	菅原 光太	双葉	0-3		1-3	0-2	3
3	田中 一郎	城北	0-3	3-1		1-1	2

B	選手名	チーム名	1	2	3	勝敗	順位
1	杉野森 雄輔	双葉		3-0	3-0	2-0	1
2	後藤 晴	城北	0-3		3-0	1-1	2
3	大宮 和真	鶴東	0-3	0-3		0-2	3

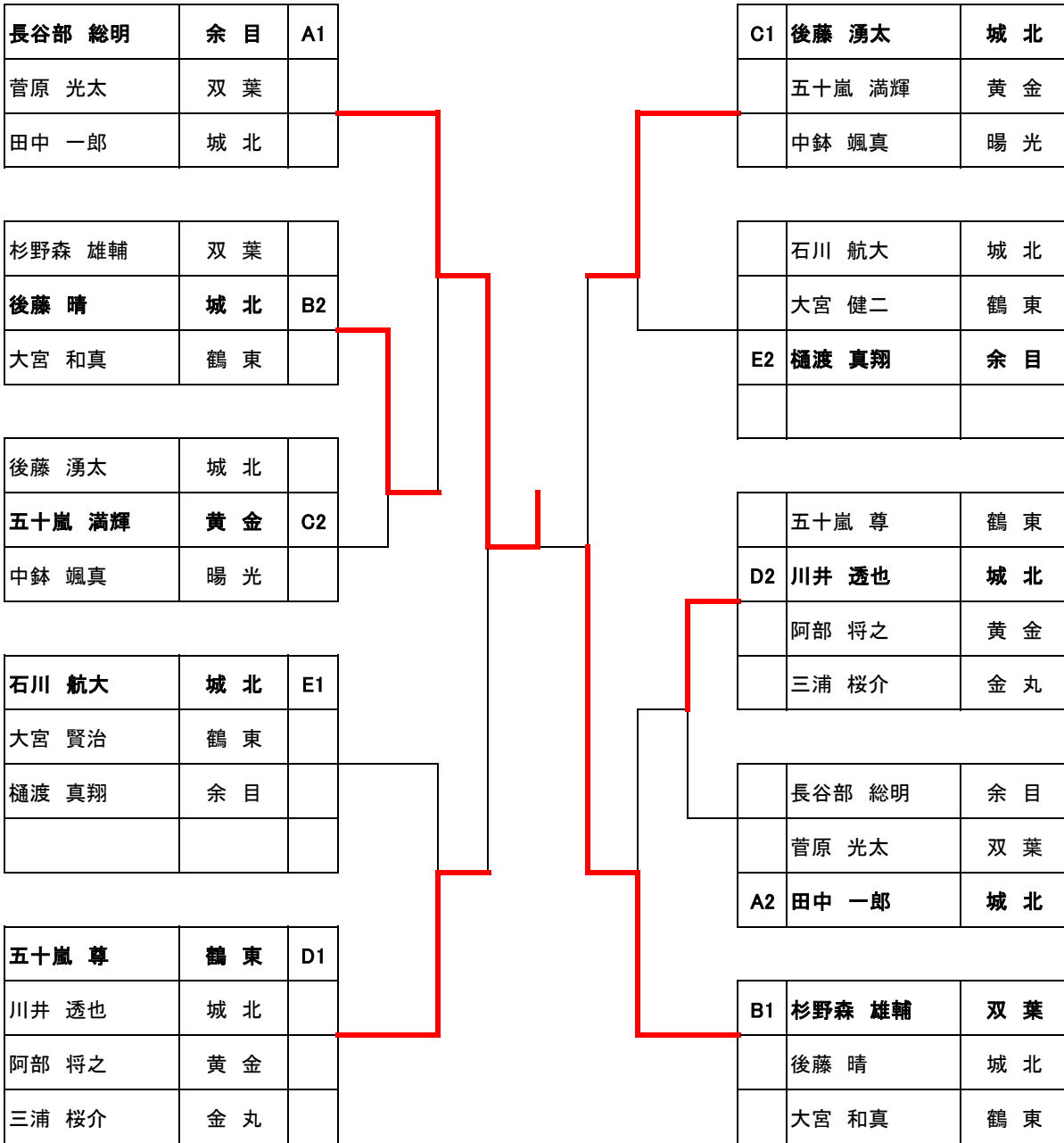
C	選手名	チーム名	1	2	3	勝敗	順位
1	後藤 湧太	城北		3-1	3-0	2-0	1
2	五十嵐 満輝	黄金	1-3		3-1	1-1	2
3	中鉢 颯真	暘光	0-3	1-3		0-2	3

D	選手名	チーム名	1	2	3	4	勝敗	順位
1	五十嵐 尊	鶴東		3-0	3-0	3-0	3-0	1
2	川井 透也	城北	0-3		3-0	3-0	2-1	2
3	阿部 将之	黄金	0-3	0-3		3-1	1-2	3
4	三浦 桜介	金丸	0-3	0-3	1-3		0-3	4

E	選手名	チーム名	1	2	3	勝敗	順位
1	石川 航大	城北		3-0	3-1	2-0	1
2	大宮 賢治	鶴東	0-3		0-3	0-2	3
3	樋渡 真翔	余目	1-3	3-0		1-1	2

カブ 男子

1,2位 トーナメント



3, 4位 トーナメント

