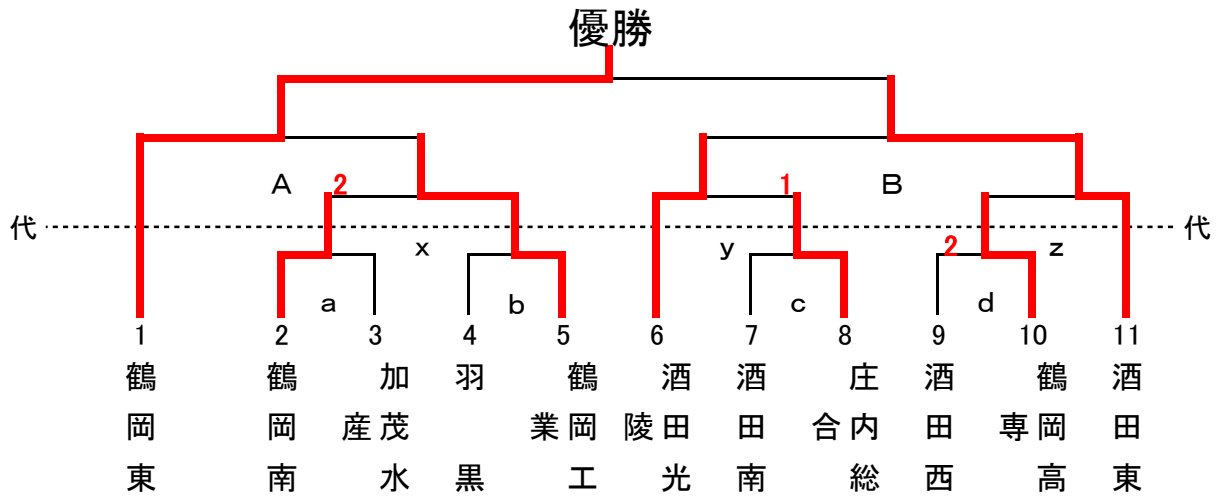
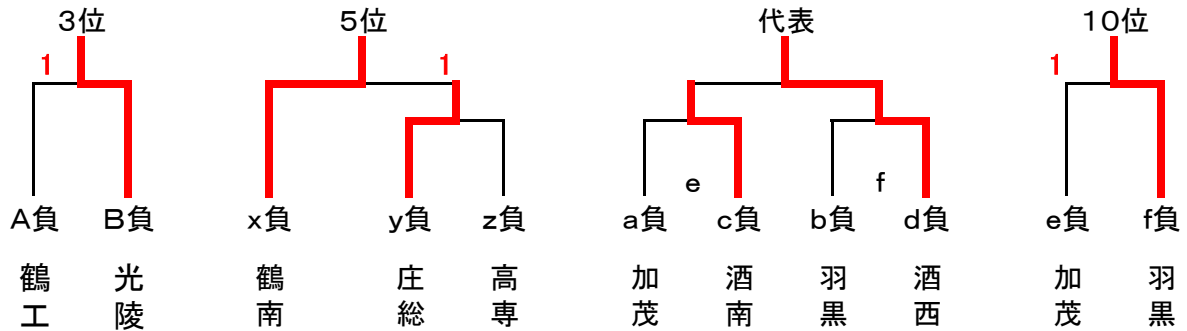


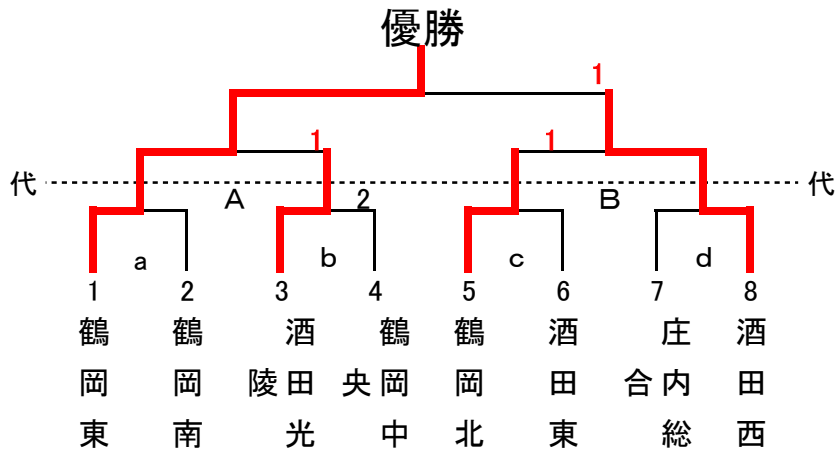
男子学校对抗 (BT) 代表：7 + 1



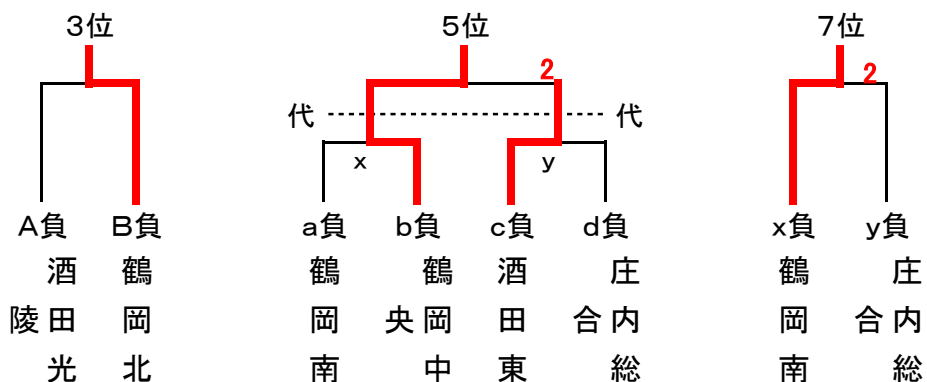
順位決定戦および代表決定戦



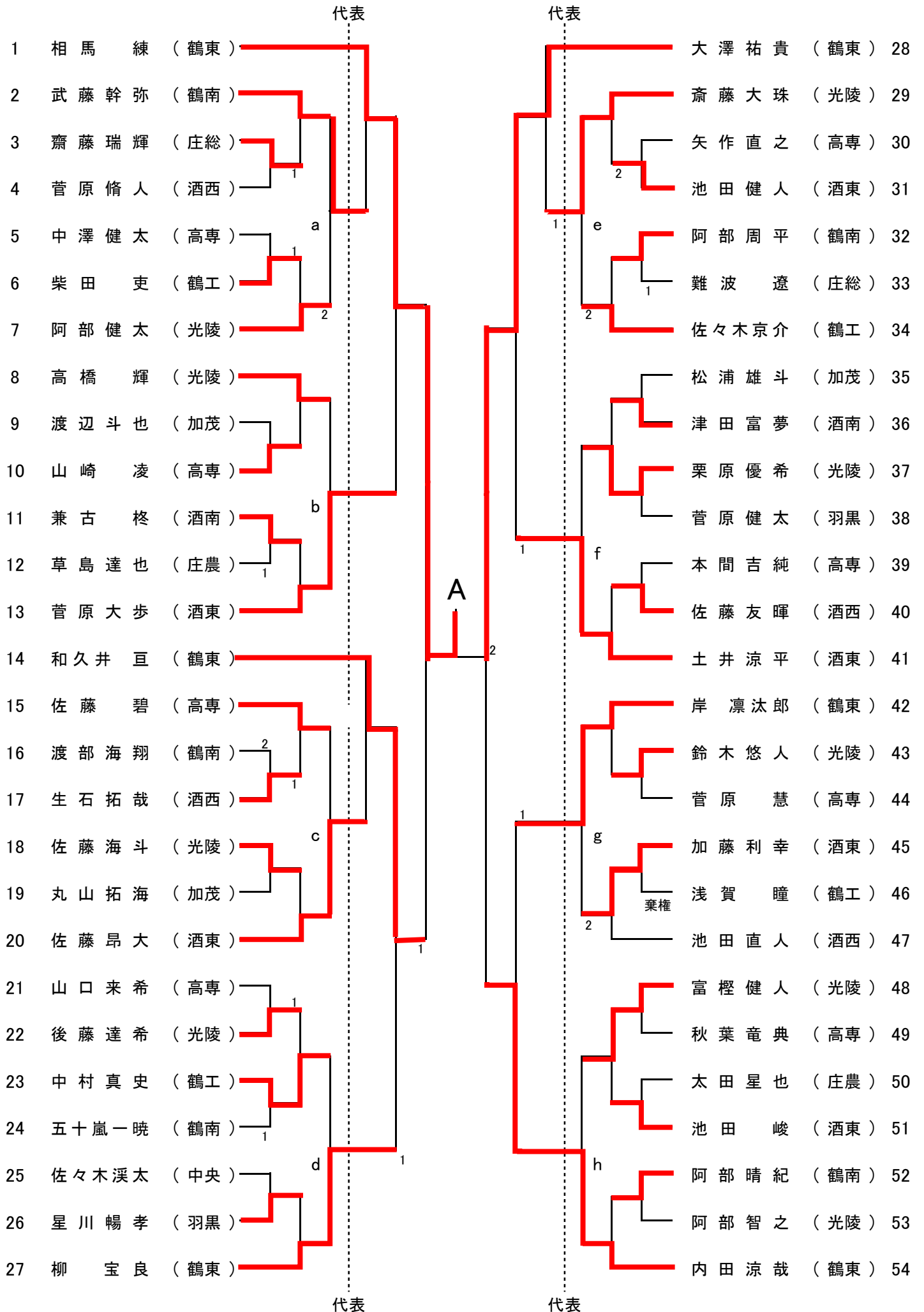
女子学校对抗 (GT) 代表：5 + 1

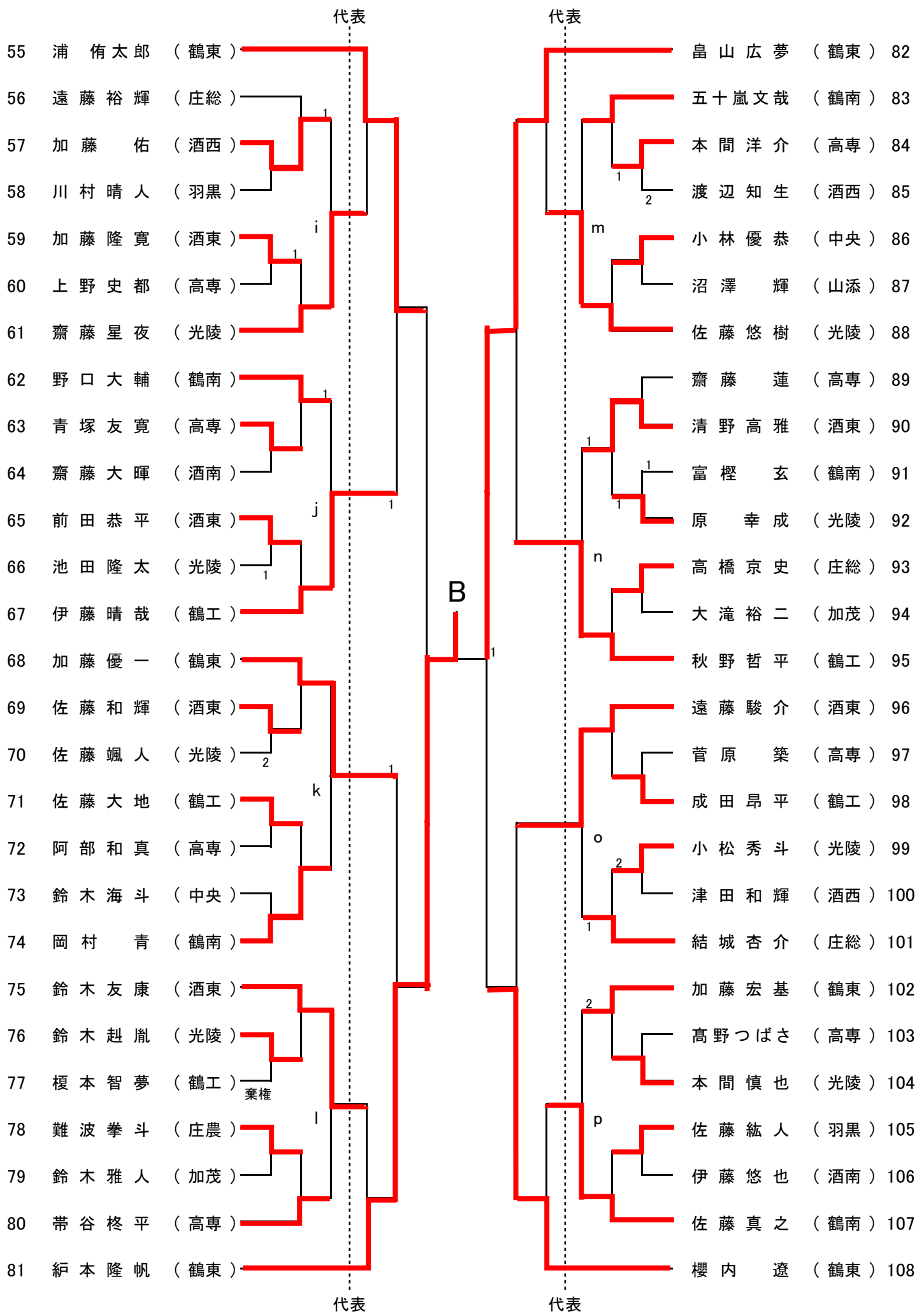


順位決定戦および代表決定戦

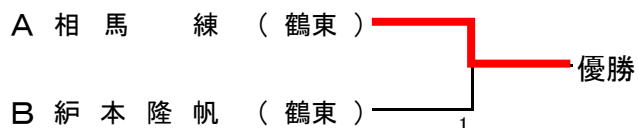


男子シングルス (BS) 代表：24 + 8

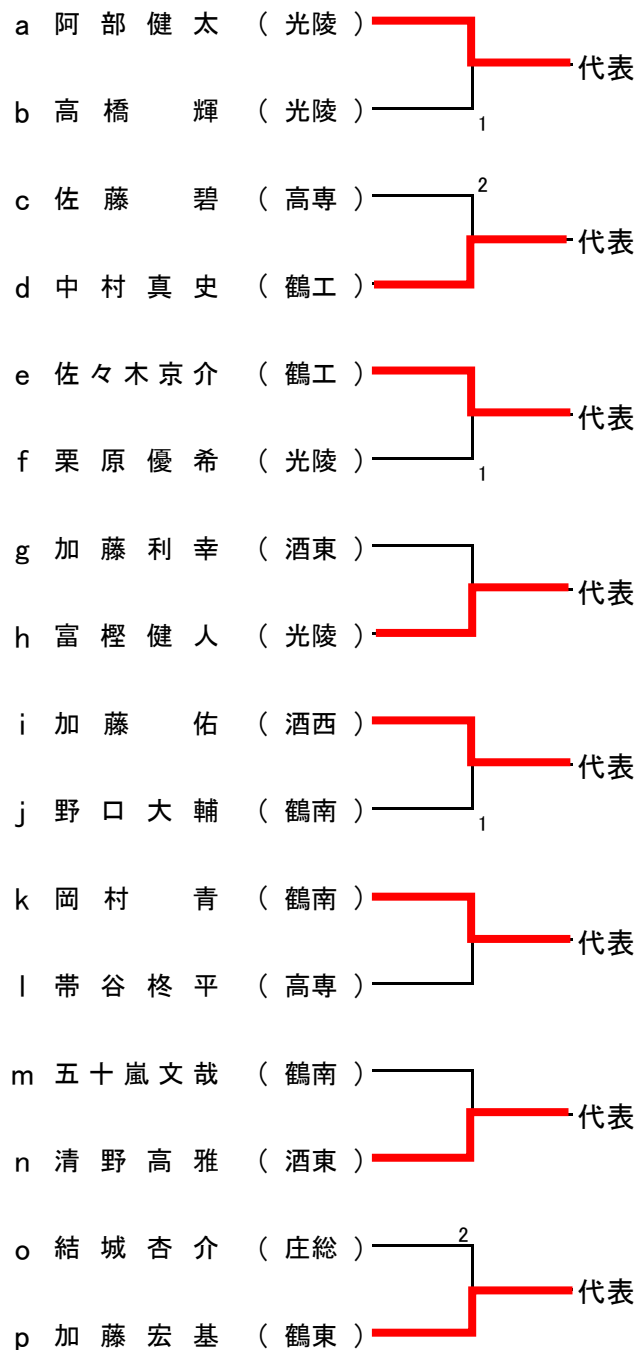




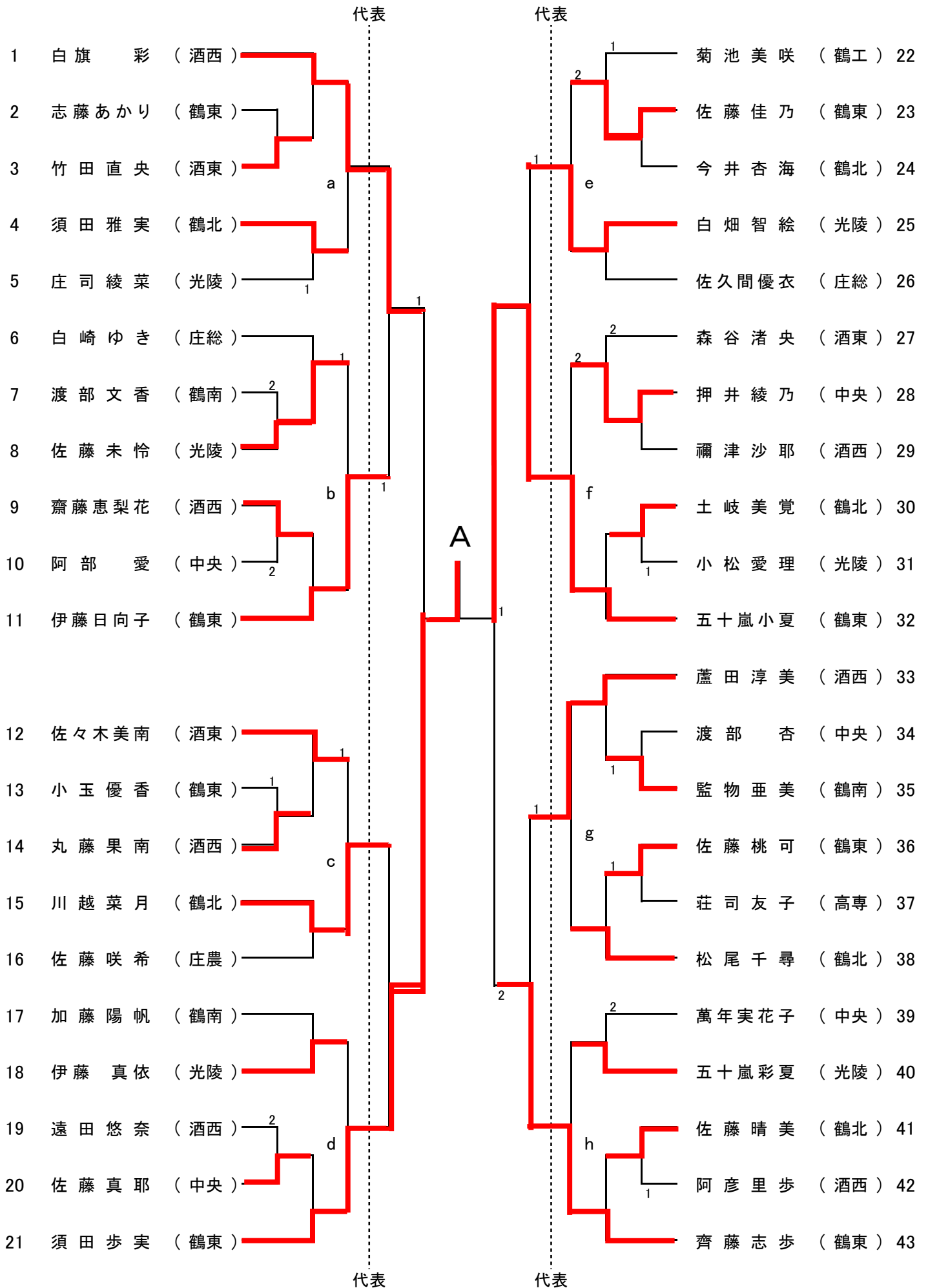
男子シングルス 決勝戦

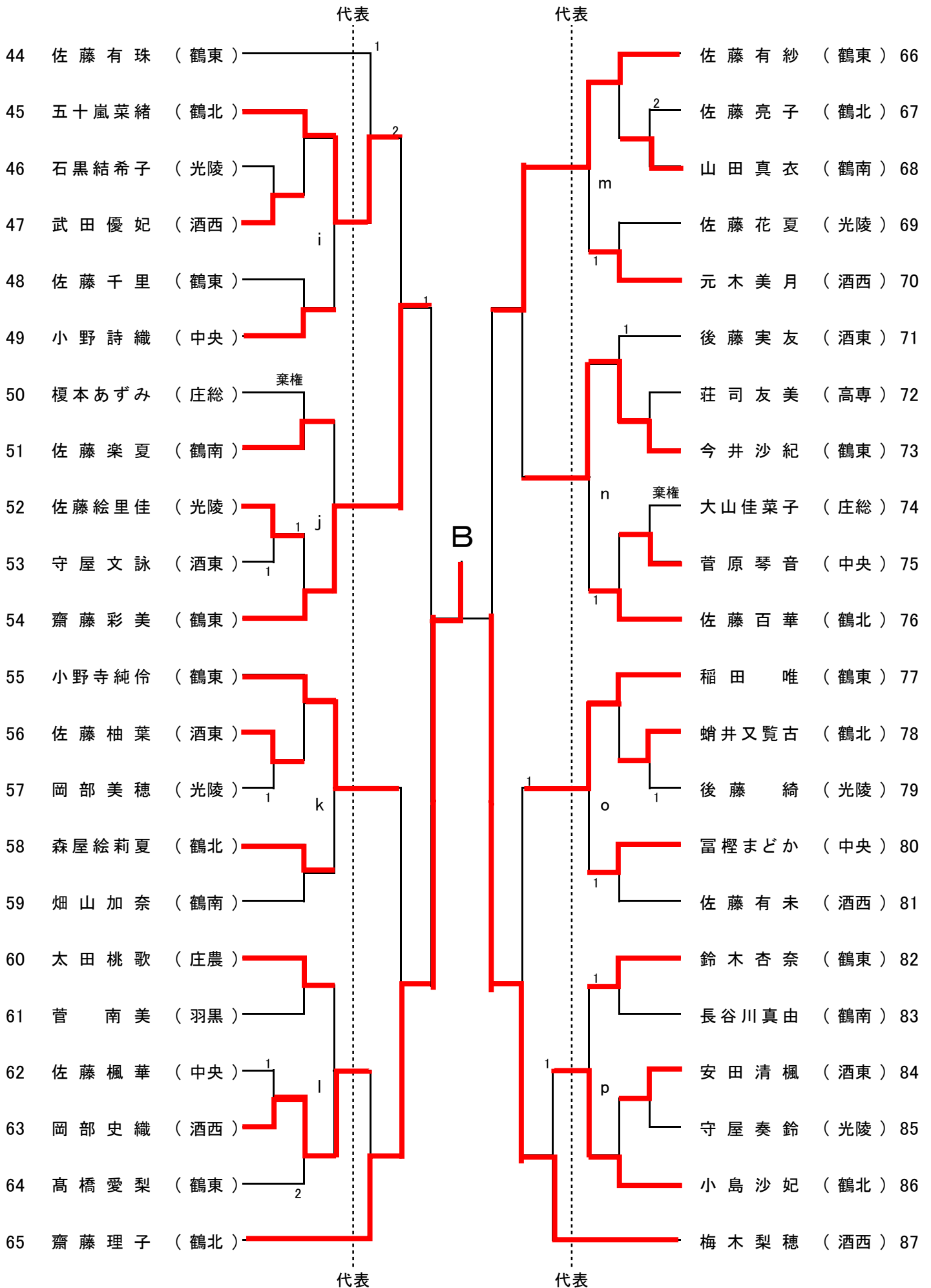


男子シングルス 代表決定戦

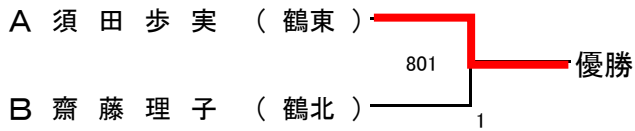


女子シングルス (GS) 代表 : 30 + 3

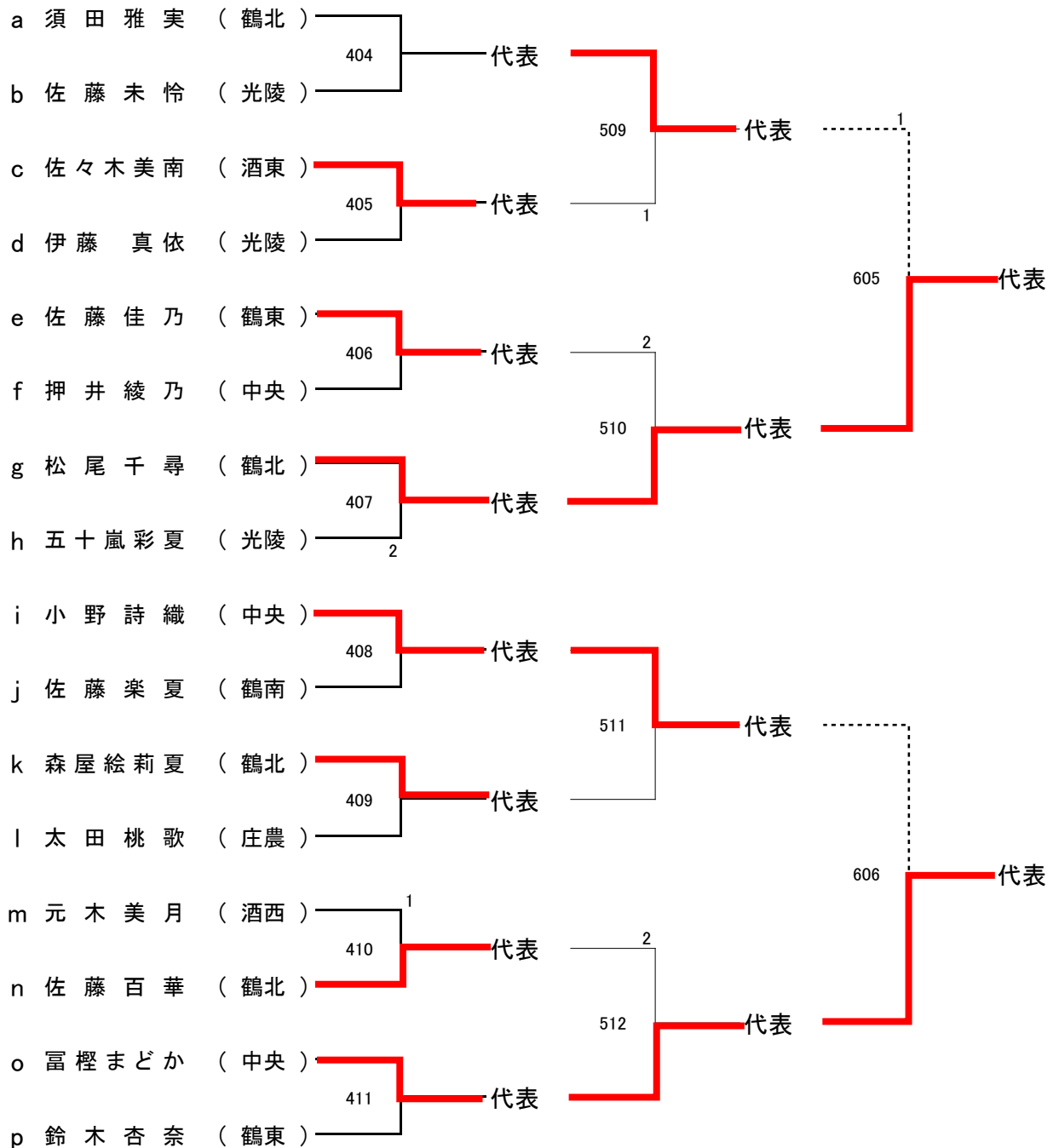




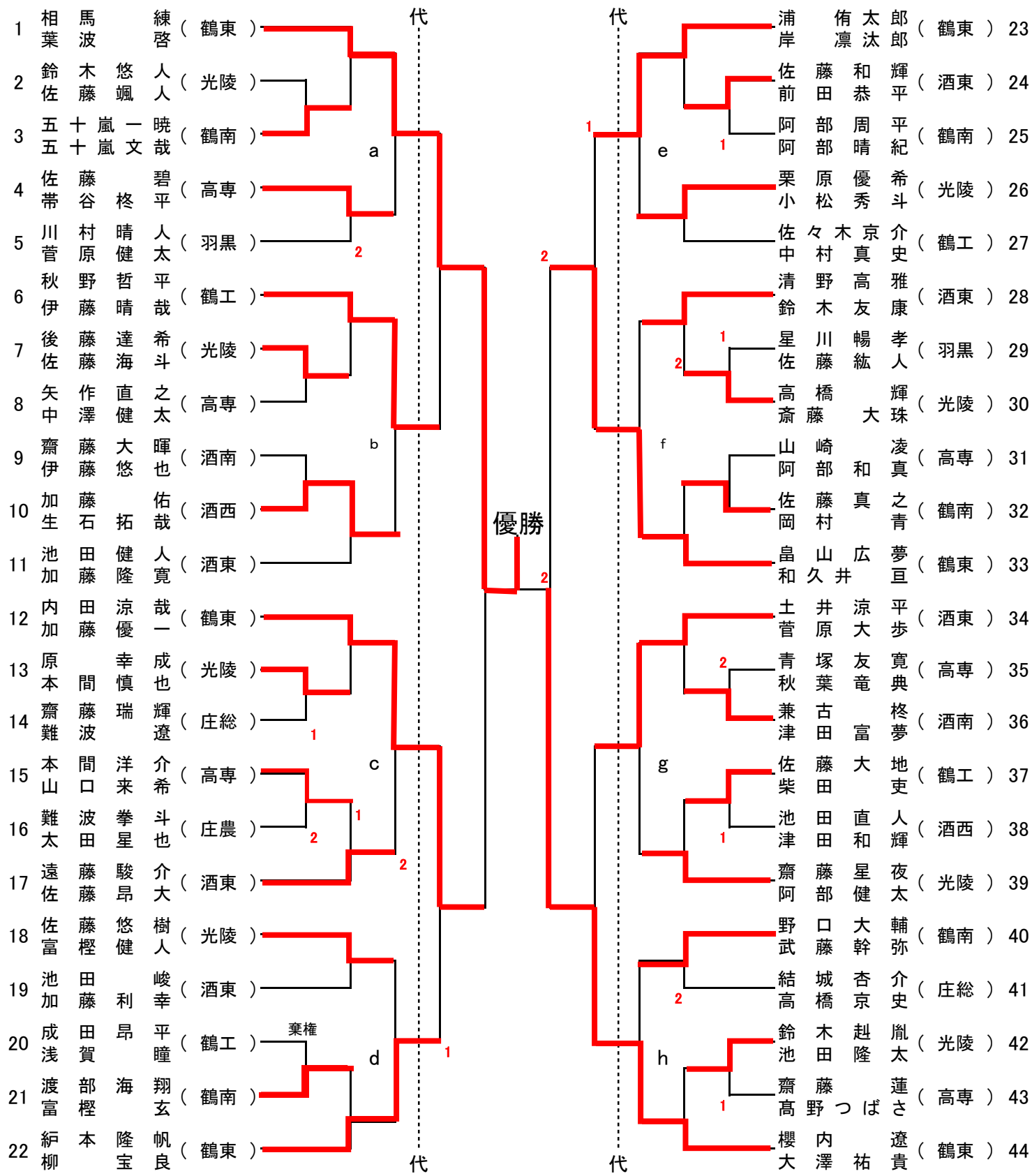
女子シングルス 決勝戦



女子シングルス 代表決定戦



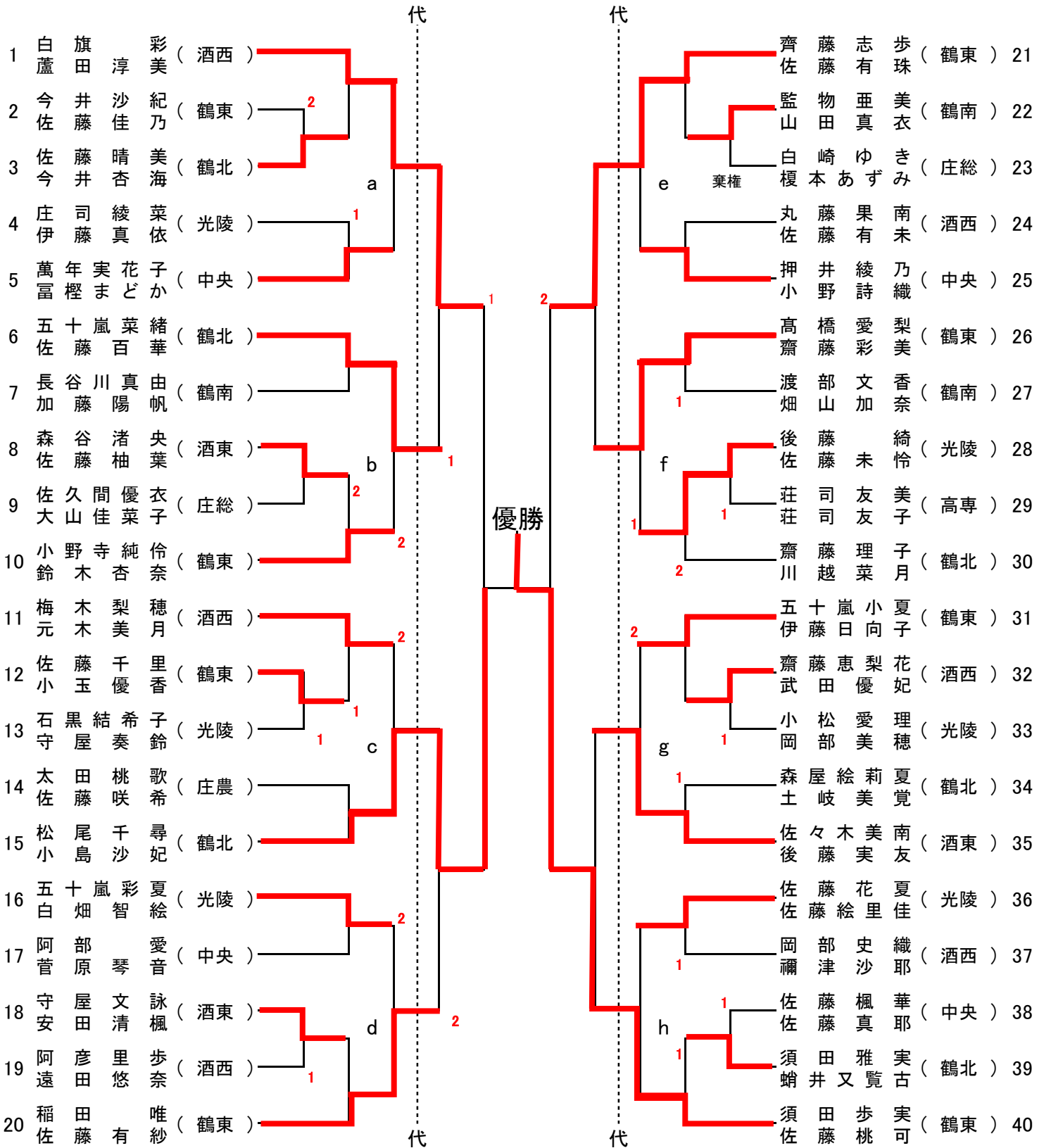
男子ダブルス (BD) 代表：10



男子ダブルス代表決定戦



女子ダブルス (GD) 代表：1 2



女子ダブルス代表決定戦

