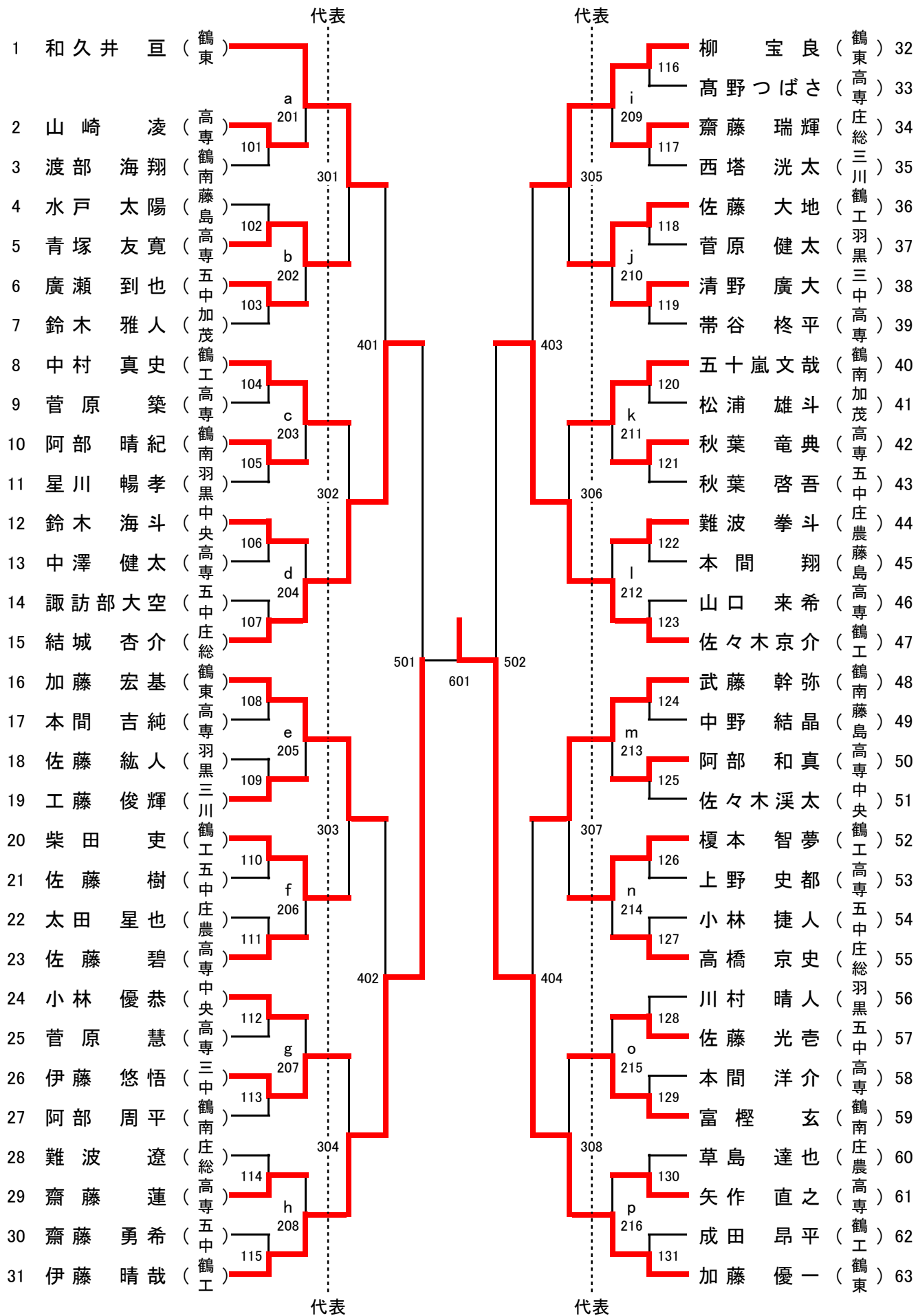
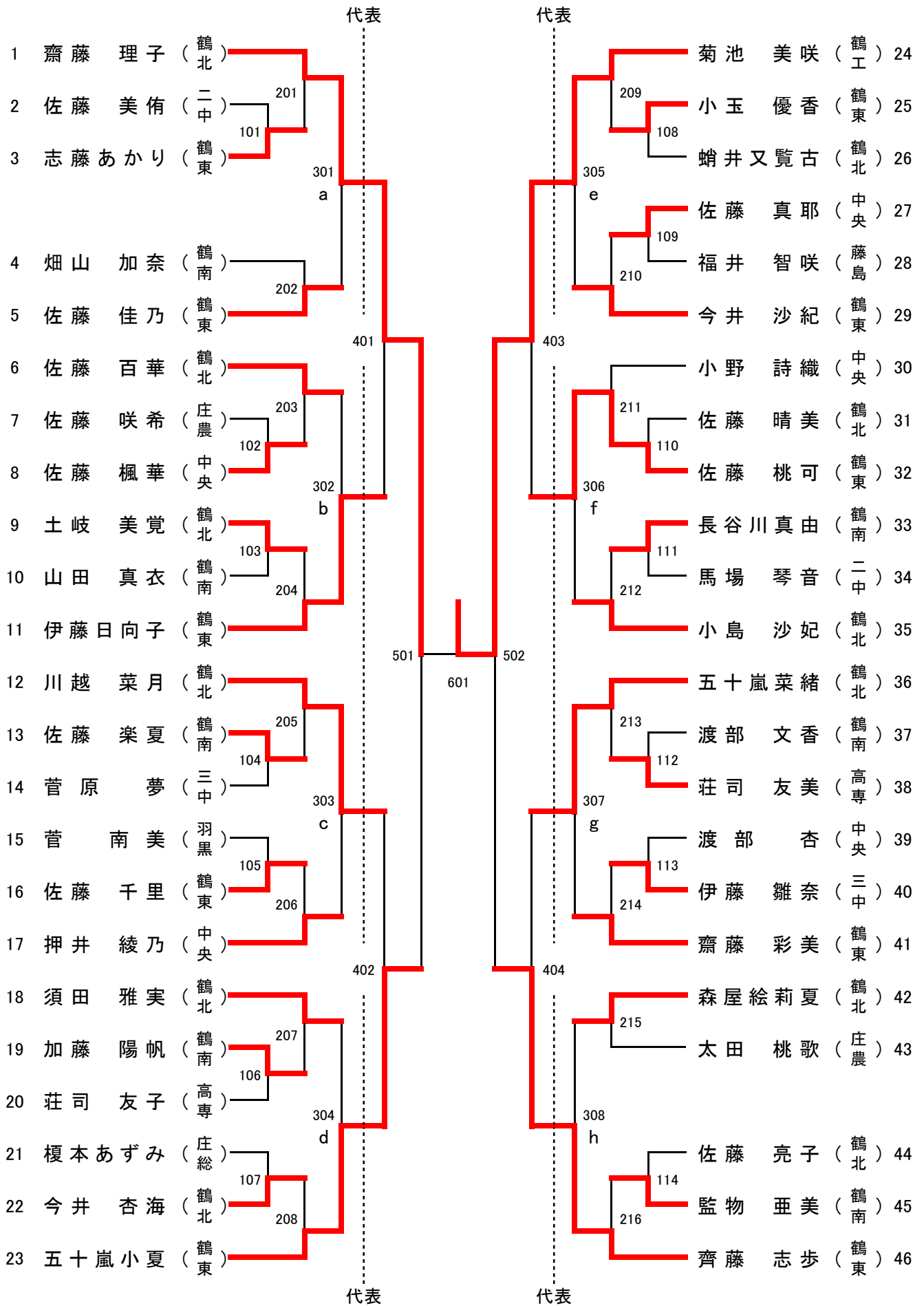


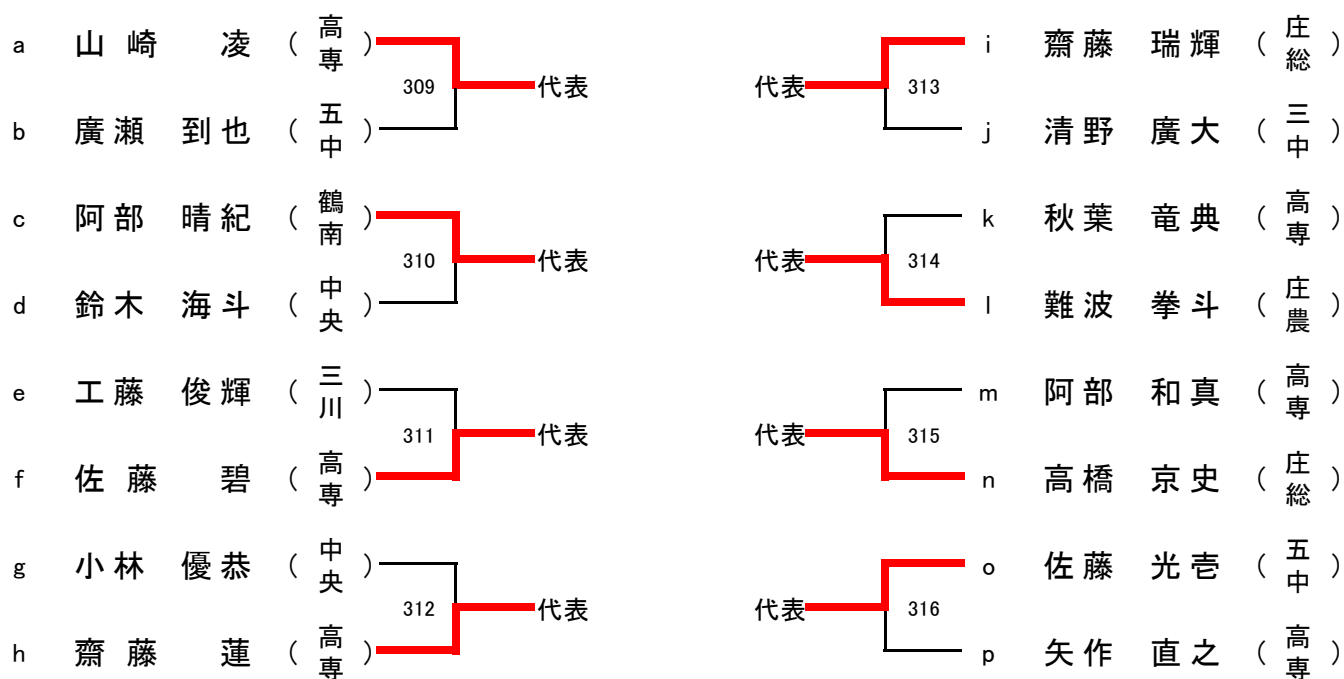
# 少年男子シングルス (BS) 代表 2 4



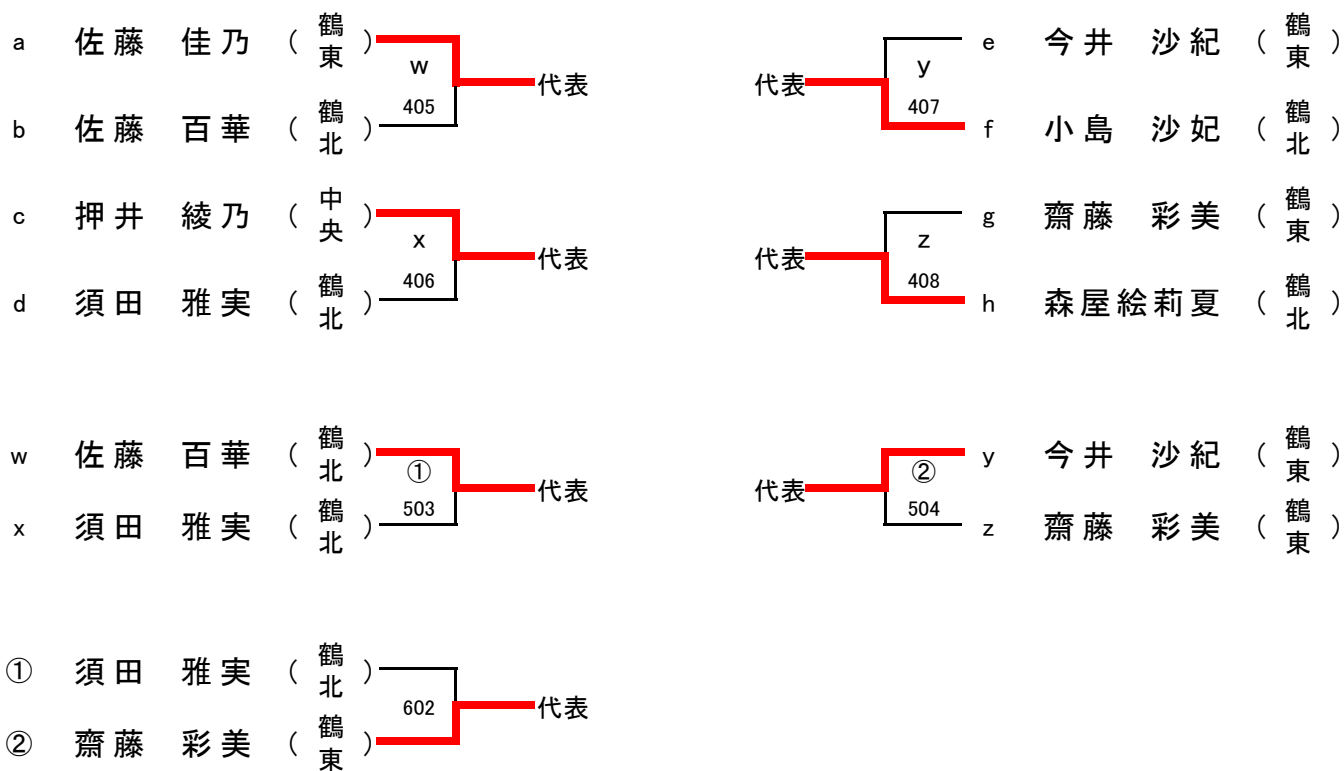
# 少年女子シングルス (GS) 代表 15



## 少年男子シングルス代表決定戦



## 少年女子シングルス代表決定戦



成年男子の部

予選リーグ

代表 15人

Aブロック		1	2	3	勝率	順位
1	矢口 悟 (金丸卓球クラブ)		3-0	3-1	2-0	1
2	今野 善之 (さくら福祉会)	0-3		0-3	0-2	3
3	石黒 達也 (鶴岡高専)	1-3	3-0		1-1	2

Bブロック		1	2	3	勝率	順位
1	五十嵐 敏也 (金丸卓球クラブ)		3-0	3-0	2-0	1
2	原田 一喜 (羽黒高校教員)	0-3		3-2	1-1	2
3	佐藤 知善 (鶴岡高専)	0-3	2-3		0-2	3

Cブロック		1	2	3	勝率	順位
1	鎗谷 知朗 (双葉卓球クラブ)		3-0	3-0	2-0	1
2	高橋 修 (金丸卓球クラブ)	0-3		3-0	1-1	2
3	高橋 宏輔 (鶴岡高専)	0-3	0-3		0-2	3

Dブロック		1	2	3	勝率	順位
1	富樫 哲弥 (金丸卓球クラブ)		3-0	1-3	1-1	2
2	梅津 太一 (山形大学)	0-3		2-3	0-2	3
3	高橋 崇典 (鶴岡高専)	3-1	3-2		2-0	1

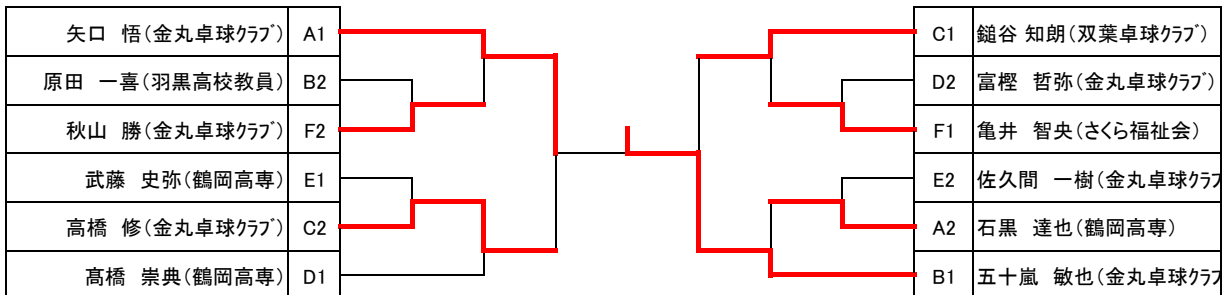
Eブロック		1	2	3	勝率	順位
1	佐久間 一樹 (金丸卓球クラブ)		0-3	3-0	1-1	2
2	武藤 史弥 (鶴岡高専)	3-0		3-0	2-0	1
3	小南 祐太 (櫛引スポ少)	0-3	0-3		0-2	3

Fブロック		1	2	3	勝率	順位
1	亀井 智央 (さくら福祉会)		3-1	3-0	2-0	1
2	法師人悠也 (山形大学)	1-3		1-3	0-2	3
3	秋山 勝 (金丸卓球クラブ)	0-3	3-1		1-1	2

試合順序 ① 2-3 ② 1-3 ③ 1-2

決勝トーナメント

(予選2位までが決勝トーナメント出場 代表)



代表決定

