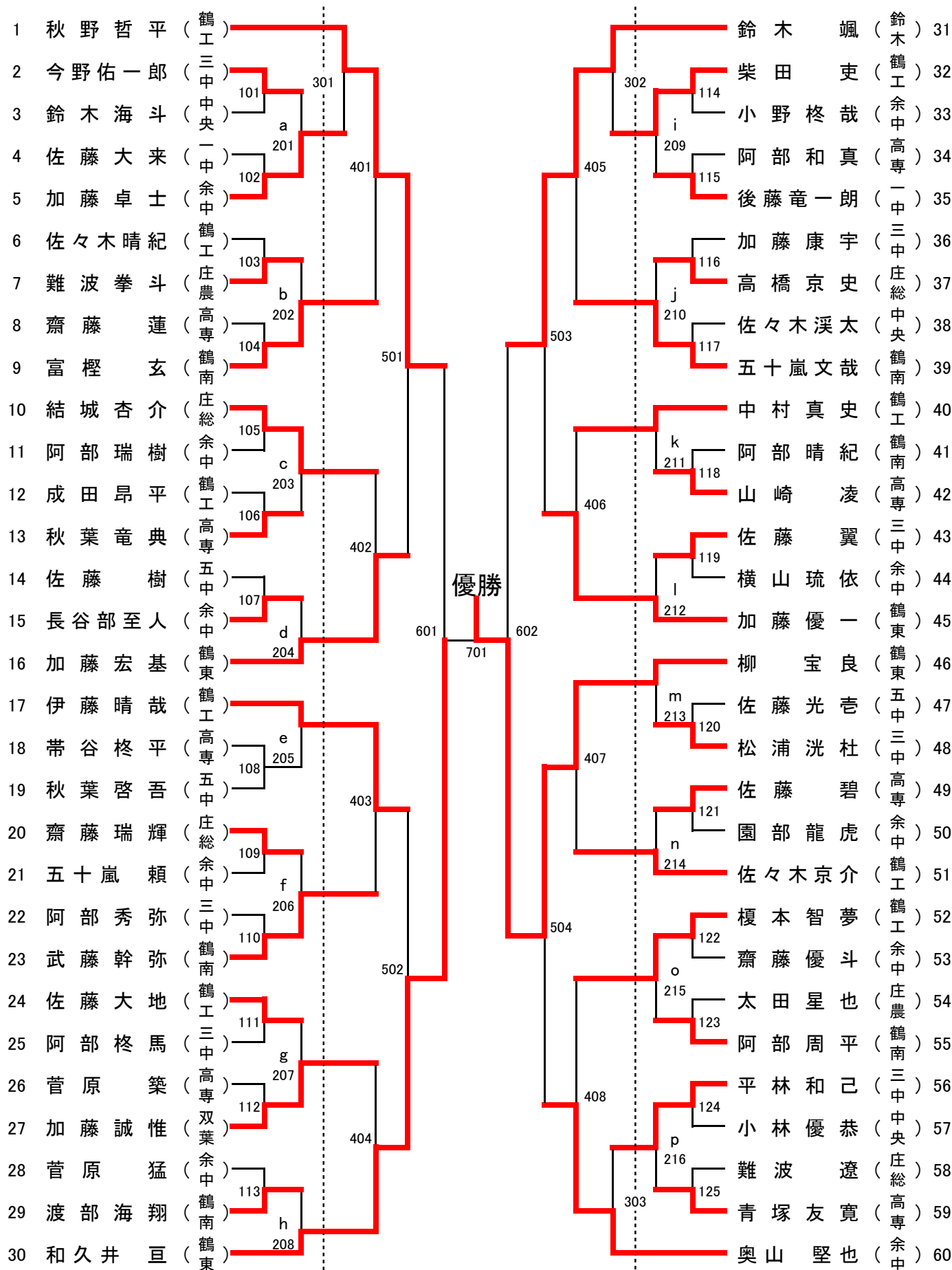
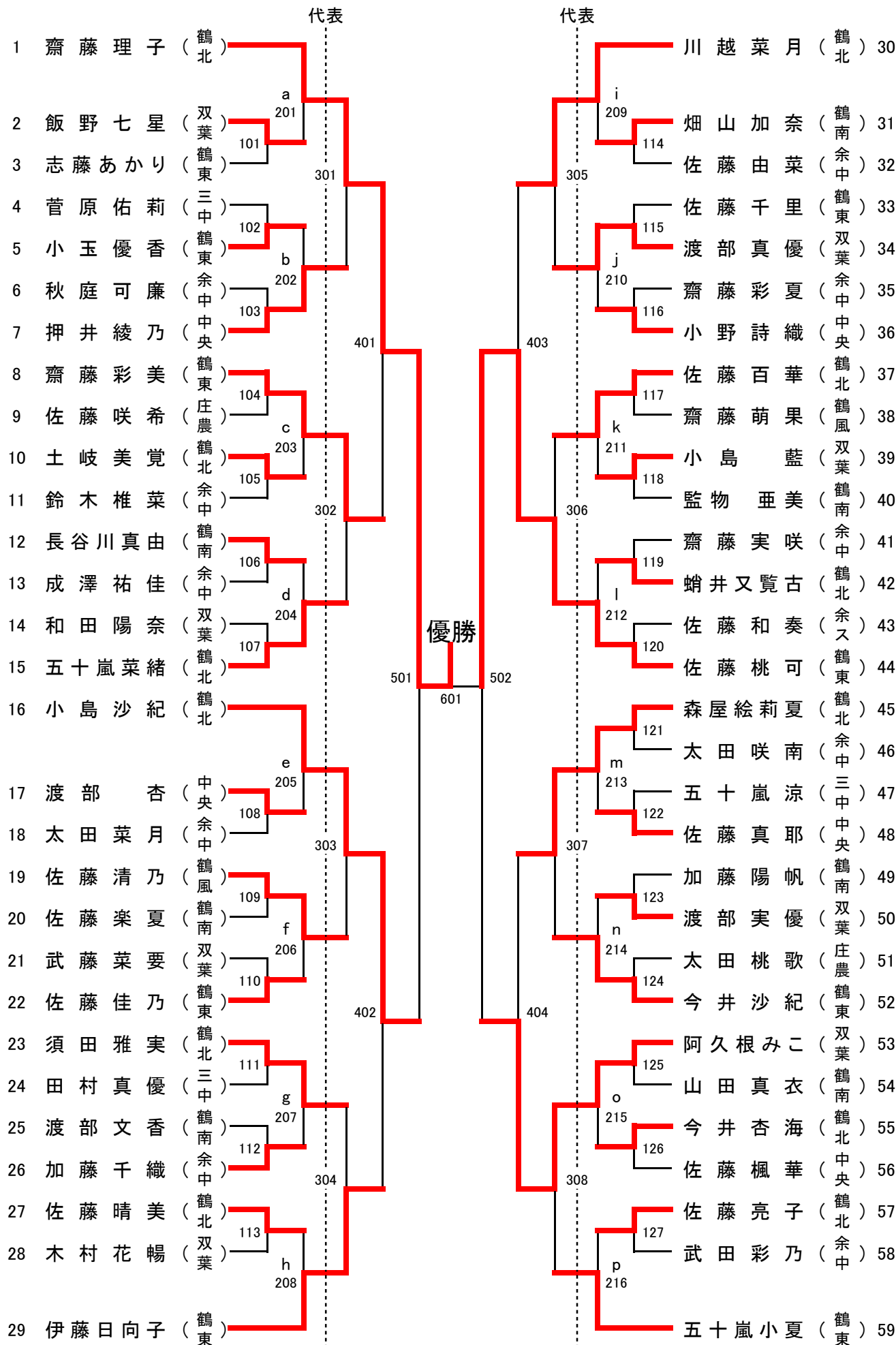


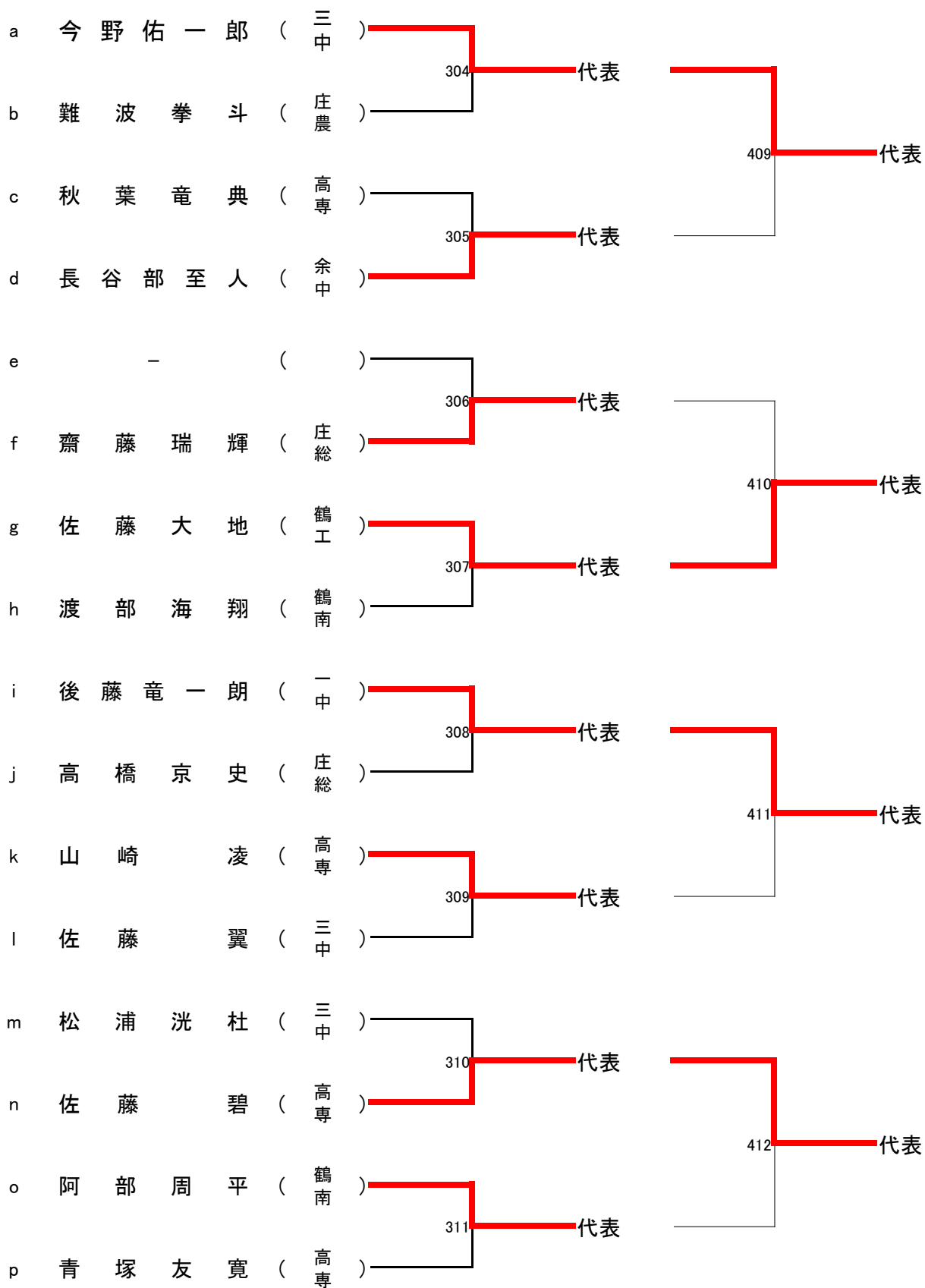
# ジュニア男子シングルス (BS) 代表 28



# ジュニア女子シングルス (GS) 代表 2 2



# ジュニア男子シングルス 代表決定戦



# ジュニア女子シングルス 代表決定戦

