

平成28年度

鶴岡朝暘ライオンズクラブ杯
山形県卓球選手権大会
少年(ホープス・カブ・バンビ)の部
鶴岡・田川地区(交流)大会

期 日 平成28年4月24日(日)
会 場 鶴岡市小真木原総合体育館

主 催 山 形 県 卓 球 協 会
鶴 岡 卓 球 協 会

主 管 鶴 岡 卓 球 協 会 小 学 生 部 会

後 援 鶴 岡 朝 暘 ラ イ オ ン ズ ク ラ ブ
鶴 岡 市 ス ポ ー ツ 少 年 団 本 部 卓 球 部 会

バンビの部 男子

	選手名	チーム名	1	2	3	4	勝敗	順位
1	田中 春吾	城北			3-0	3-0	2-0	1
2	高橋 真翔	余目					キ	
3	山口 梁太	双葉	0-3			0-3	0-2	3
4	阿部 旭	黄金卓球スポ少	0-3		3-0		1-1	2

バンビの部 女子

	選手名	チーム名	1	2	3	4	勝敗	順位
1	長谷部真奈	余目		3-0	3-0	3-0	3-0	1
2	石川 里湖	金丸	0-3		3-0	3-1	2-1	2
3	齋藤 笑那	余目	0-3	0-3		2-3	0-3	4
4	金丸 ひかり	金丸	0-3	1-3	3-2		1-2	3

	選手名	チーム名	1	2	3	4	勝敗	順位
1	高橋 詩葉	金丸		0-3	0-3	0-3	0-3	4
2	伊藤 優羽	余目	3-0		0-3	0-3	1-2	3
3	竹内 美桜	鶴東	3-0	3-0		3-0	3-0	1
4	金丸 そら	金丸	3-0	3-0	0-3		2-1	2

順位決定

長谷部真奈	余目	A-1		1位
竹内 美桜	鶴東	B-1		
石川 里湖	金丸	A-2		3位
金丸 そら	金丸	B-2		
金丸 ひかり	金丸	A-3		5位
伊藤 優羽	余目	B-3		
齋藤 笑那	余目	A-4		7位
高橋 詩葉	金丸	B-4		

カブの部

男子

試合順序 ①1-4 2-3 ②1-3 2-4 ③1-2 3-4

A	選手名	チーム名	1	2	3	4	勝敗	順位
1	池田 皓翔	城北卓球スポ少		3-0	3-0	3-0	3-0	1
2	松浦 璃一	黄金卓球スポ少	0-3		3-0	3-0	2-1	2
3	伊藤 勇翔	余目卓球スポ少	0-3	0-3		3-0	1-2	3
4	今野 陽当	鶴東スポ少	0-3	0-3	0-3		0-3	4

B	選手名	チーム名	1	2	3	4	勝敗	順位
1	後藤 湧太	城北卓球スポ少		3-0	3-0	3-0	3-0	1
2	五十嵐 夏騎	鶴東スポ少	0-3		3-0	3-0	2-1	2
3	松本 丈玄	黄金卓球スポ少	0-3	0-3		3-0	1-2	3
4	長谷川 大輔	陽光卓球スポ少	0-3	0-3	0-3		0-3	4

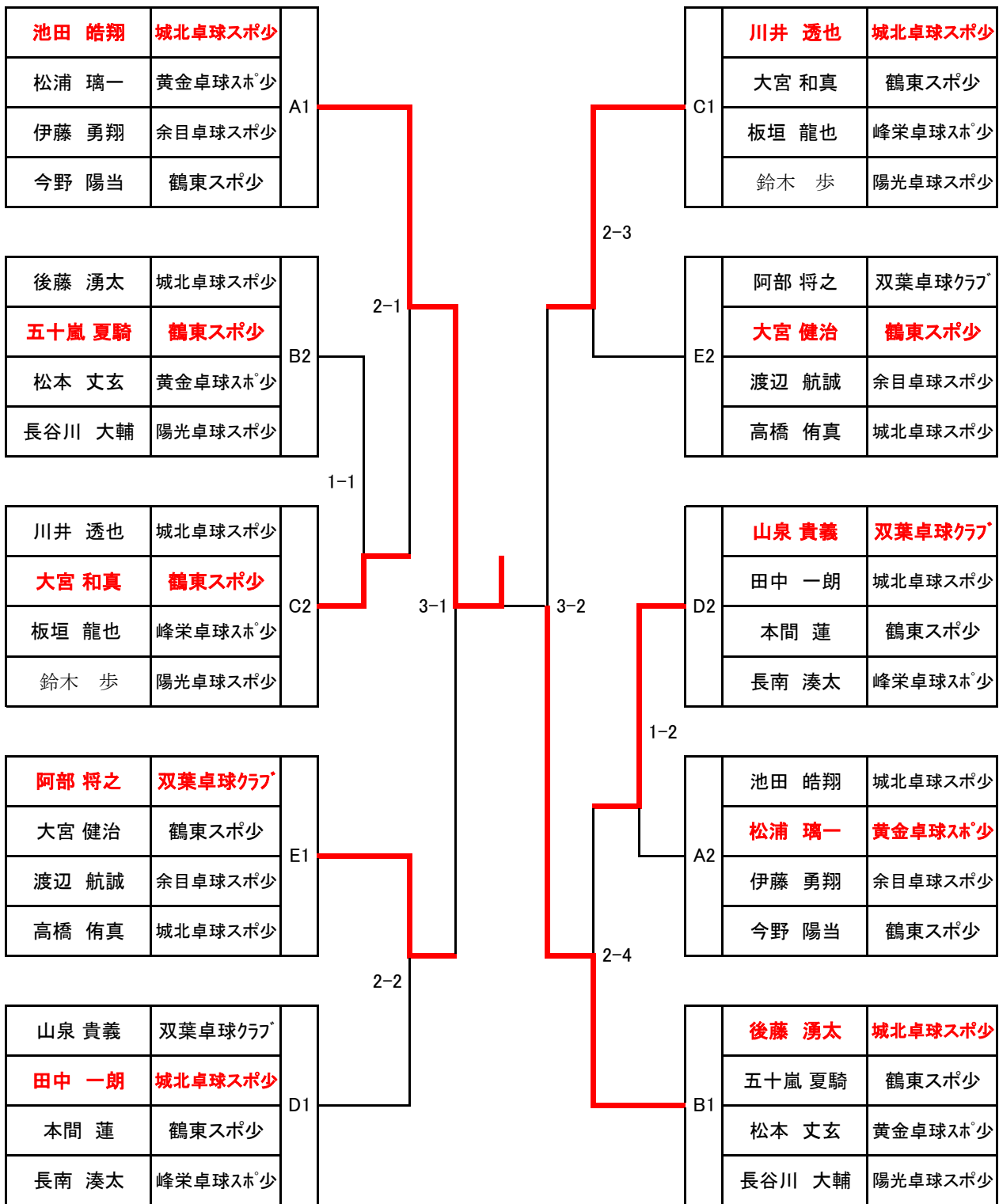
C	選手名	チーム名	1	2	3	4	勝敗	順位
1	川井 透也	城北卓球スポ少		3-0	3-0	3-0	3-0	1
2	大宮 和真	鶴東スポ少	0-3		3-0	3-1	2-1	2
3	板垣 龍也	峰栄卓球スポ少	0-3	0-3		0-3	0-3	4
4	鈴木 歩	陽光卓球スポ少	0-3	1-3	3-0		1-2	3

D	選手名	チーム名	1	2	3	4	勝敗	順位
1	山泉 貴義	双葉卓球クラブ		1-3	3-0	3-0	2-1	2
2	田中 一朗	城北卓球スポ少	3-1		3-0	3-0	3-0	1
3	本間 蓮	鶴東スポ少	0-3	0-3		3-1	1-2	3
4	長南 湊太	峰栄卓球スポ少	0-3	0-3	1-3		0-3	4

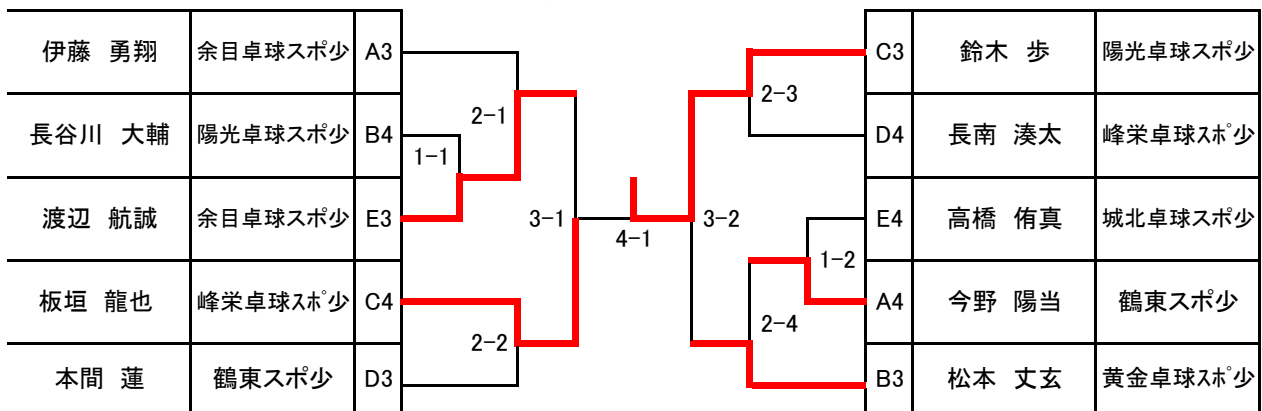
E	選手名	チーム名	1	2	3	4	勝敗	順位
1	阿部 将之	双葉卓球クラブ		3-0	3-0	3-0	3-0	1
2	大宮 健治	鶴東スポ少	0-3		3-2	3-1	2-1	2
3	渡辺 航誠	余目卓球スポ少	0-3	2-3		3-0	1-2	3
4	高橋 侑真	城北卓球スポ少	0-3	1-3	0-3		0-3	4

カブ 男子

1,2位 トーナメント



3, 4位 トーナメント



カブの部

女子

試合順序 ◎3人 ①2-3 ②1-3 ③1-2

◎4人 ①1-4 2-3 ②1-3 2-4 ③1-2 3-4

A	選手名	チーム名	1	2	3	4	勝敗	順位
1	加藤 光咲	余目卓球スポ少		3-0	3-0	3-0	3-0	1
2	原田 采佳	榎引卓球スポ少	0-3		0-3	3-1	1-2	3
3	中西 美紀	城北卓球スポ少	0-3	3-0		3-0	2-1	2
4	石川 桜	陽光卓球スポ少	0-3	1-3	0-3		0-3	4

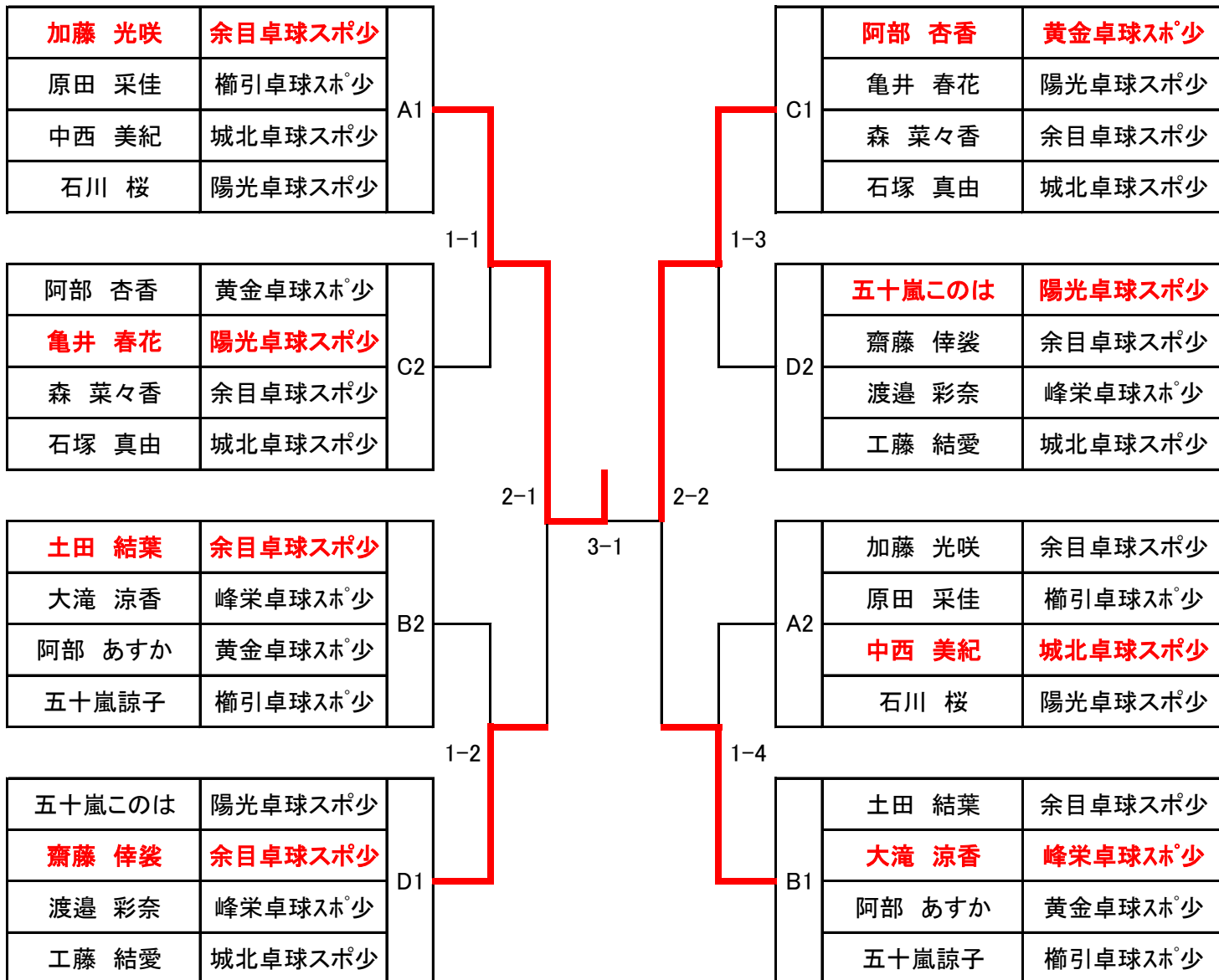
B	選手名	チーム名	1	2	3	4	勝敗	順位
1	土田 結葉	余目卓球スポ少		0-3	3-0	3-0	2-1	2
2	大滝 涼夏	峰栄卓球スポ少	3-0		3-0	3-0	3-0	1
3	阿部 あすか	黄金卓球スポ少	0-3	0-3		3-0	1-2	3
4	五十嵐 諒子	榎引卓球スポ少	0-3	0-3	0-3		0-3	4

C	選手名	チーム名	1	2	3	4	勝敗	順位
1	阿部 杏香	黄金卓球スポ少		3-0	3-0	3-0	3-0	1
2	亀井 春花	陽光卓球スポ少	0-3		3-0	3-0	2-1	2
3	森 菜々香	余目卓球スポ少	0-3	0-3		3-0	1-2	3
4	石塚 真由	城北卓球スポ少	0-3	0-3	0-3		0-3	4

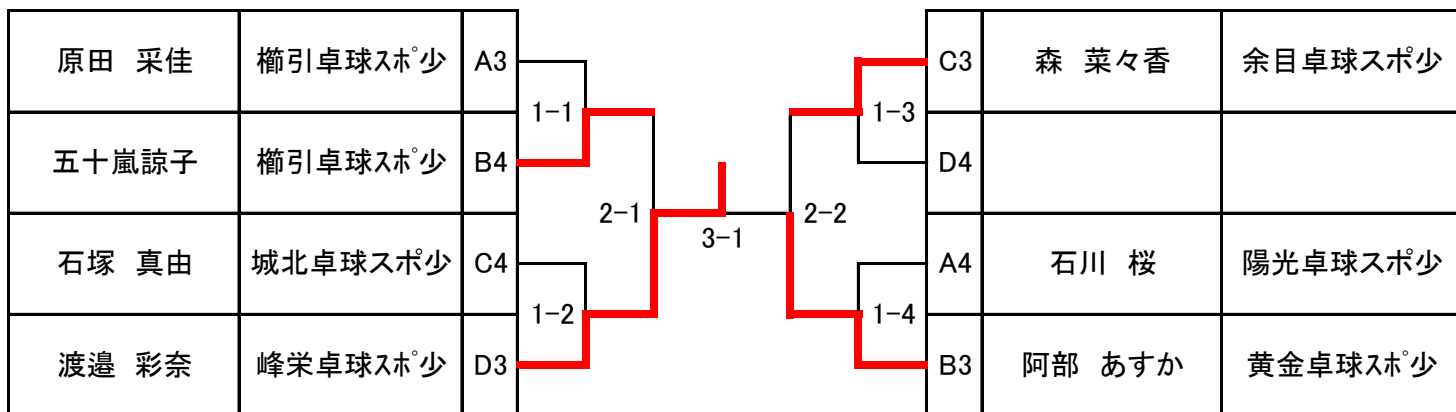
D	選手名	チーム名	1	2	3	4	勝敗	順位
1	五十嵐このは	陽光卓球スポ少		1-3	3-0		1-1	2
2	齋藤 倅裳	余目卓球スポ少	3-1		3-0		2-0	1
3	渡邊 彩奈	峰栄卓球スポ少	0-3	0-3			0-2	3
4	工藤 結愛	城北卓球スポ少						キ

カブ 女子

1,2位 トーナメント



3, 4位 トーナメント



ホープスの部

男子

試合順序 ①2-3 ②1-3 ③1-2

◎4人 ①1-4 2-3 ②1-3 2-4 ③1-2 3-4

A	選手名	チーム名	1	2	3	4	勝敗	順位
1	鈴木 颯	鈴木卓球		3-0	3-0	3-0	3-0	1
2	齋藤 優太	余目卓球スポ少	0-3		3-2	3-1	2-1	2
3	竹内柊大	鶴東スポ少	0-3	2-3		3-2	1-2	3
4	菅原光太	双葉卓球クラブ	0-3	1-3	2-3		0-3	4

B	選手名	チーム名	1	2	3	4	勝敗	順位
1	阿部航世	余目卓球スポ少		3-0	3-0	3-0	3-0	1
2	後藤 晴	城北卓球スポ少	0-3		3-0	3-0	2-1	2
3	古谷涼真	鶴東スポ少	0-3	0-3		2-3	0-3	4
4	樋渡真翔	余目卓球スポ少	0-3	0-3	3-2		1-2	3

C	選手名	チーム名	1	2	3	4	勝敗	順位
1	杉野森雄輔	双葉卓球クラブ		3-0	3-0	3-0	3-0	1
2	高橋悠	余目卓球スポ少	0-3		3-0	3-0	2-1	2
3	大川 滉平	三川卓球スポ少	0-3	0-3		3-0	1-2	3
4	古川 涼雅	陽光卓球スポ少	0-3	0-3	0-3		0-3	4

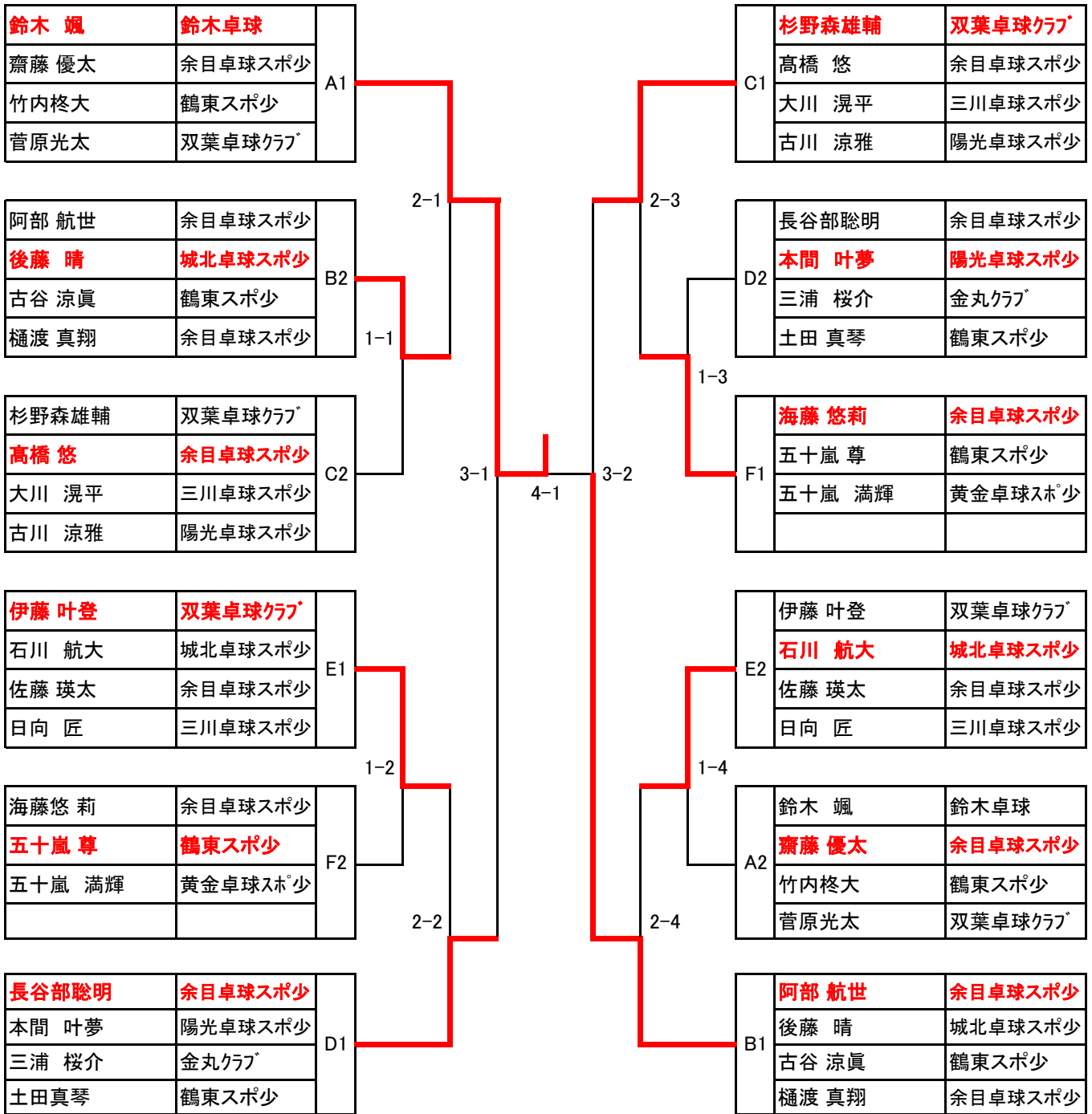
D	選手名	チーム名	1	2	3	4	勝敗	順位
1	長谷部聡明	余目卓球スポ少		3-0	3-0	3-0	3-0	1
2	本間 叶夢	陽光卓球スポ少	0-3		3-0	3-0	2-1	2
3	三浦 桜介	金丸クラブ	0-3	0-3		3-2	1-2	3
4	土田真琴	鶴東スポ少	0-3	0-3	2-3		0-3	4

E	選手名	チーム名	1	2	3	4	勝敗	順位
1	伊藤叶登	双葉卓球クラブ		3-0	3-0	3-0	3-0	1
2	石川 航大	城北卓球スポ少	0-3		3-1	3-0	2-1	2
3	佐藤瑛太	余目卓球スポ少	0-3	1-3		3-0	1-2	3
4	日向 匠	三川卓球スポ少	0-3	0-3	0-3		0-3	4

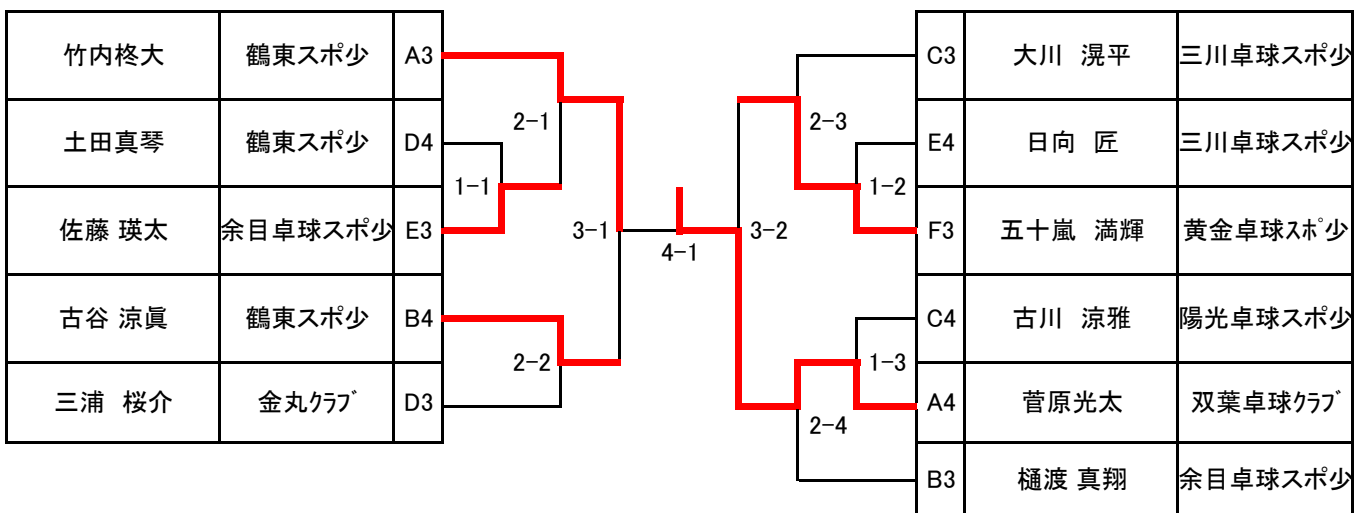
F	選手名	チーム名	1	2	3	勝敗	順位
1	海藤悠莉	余目卓球スポ少		3-0	3-0	2-0	1
2	五十嵐尊	鶴東スポ少	0-3		3-1	1-1	2
3	五十嵐 満輝	黄金卓球スポ少	0-3	1-3		0-2	3

ホープス男子

1,2位 トーナメント



3, 4位 トーナメント



ホープスの部

女子

試合順序 ◎3人 ①2-3 ②1-3 ③1-2

◎4人 ①1-4 2-3 ②1-3 2-4 ③1-2 3-4

A	選手名	チーム名	1	2	3	4	勝敗	順位
1	阿久根みこ	双葉卓球クラブ		3-0	3-0	3-0	3-0	1
2	土田 萌葉	余目卓球スポ少	0-3		1-3	3-0	1-2	3
3	佐藤 美喜	峰栄卓球スポ少	0-3	3-1		3-1	2-1	2
4	後藤 奏祐	黄金卓球スポ少	0-3	0-3	1-3		0-3	4

B	選手名	チーム名	1	2	3	4	勝敗	順位
1	佐藤 清乃	鶴風卓球クラブ		3-0	3-0		2-0	1
2	五十嵐 奏	余目卓球スポ少	0-3		3-0		1-1	2
3	長谷川 煌	黄金卓球スポ少	0-3	0-3			0-2	3
4	山泉 真依子	双葉卓球クラブ					キ	

C	選手名	チーム名	1	2	3	4	勝敗	順位
1	武藤 菜要	双葉卓球クラブ		3-0		3-0	2-0	1
2	伊藤 遥夏	余目卓球スポ少	0-3			3-2	1-1	2
3	高田 美稀	城北卓球スポ少					キ	
4	五十嵐 唯花	峰栄卓球スポ少	0-3	2-3			0-2	3

D	選手名	チーム名	1	2	3	4	勝敗	順位
1	渡部 実優	双葉卓球クラブ		3-0	3-0	3-0	3-0	1
2	加藤 杏奈	余目卓球スポ少	0-3		3-0	3-0	2-1	2
3	榎本 莉子	陽光卓球スポ少	0-3	0-3		3-0	1-1	3
4	富樫 芽生	峰栄卓球スポ少	0-3	0-3	0-3		0-3	4

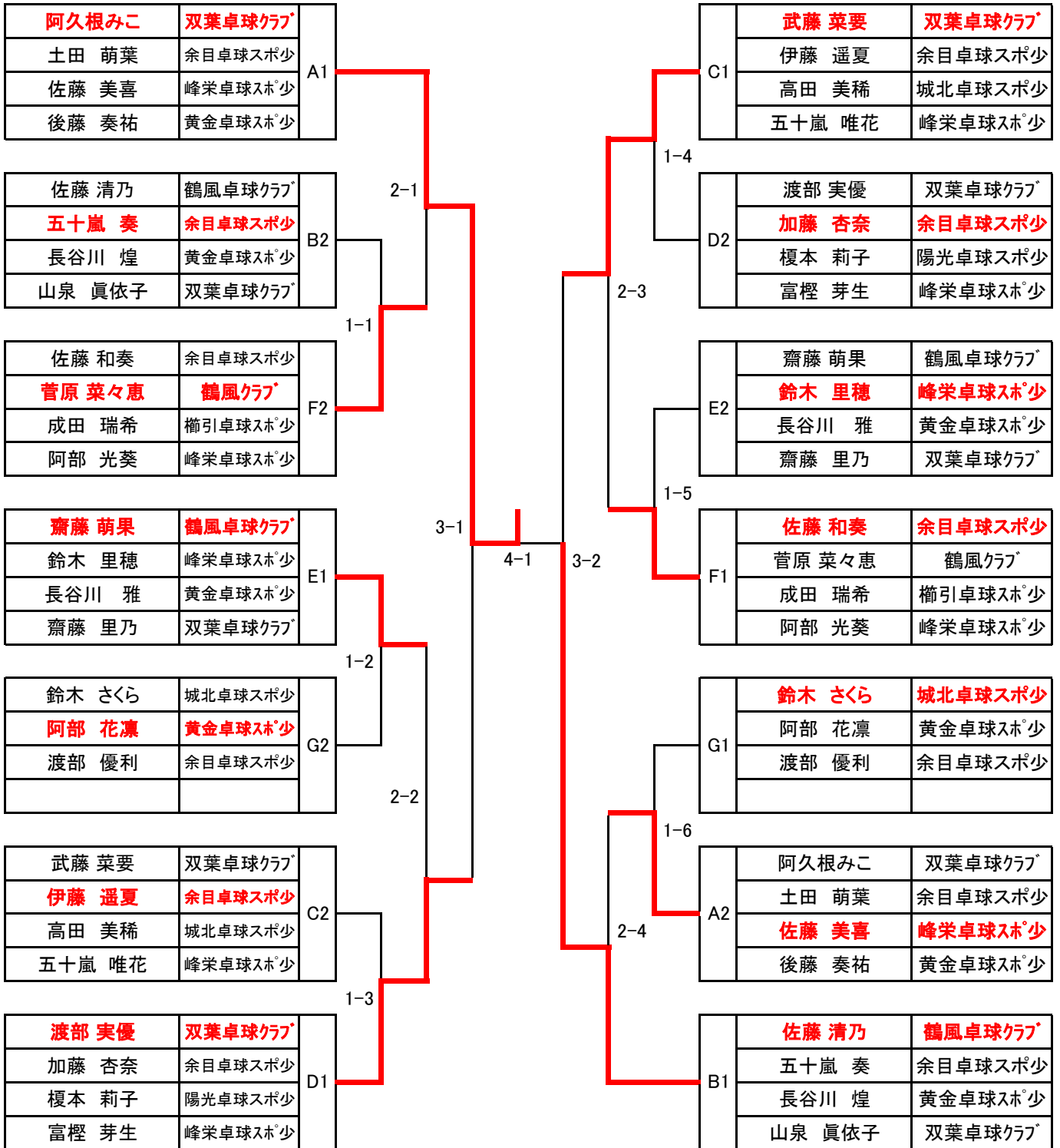
E	選手名	チーム名	1	2	3	4	勝敗	順位
1	齋藤 萌果	鶴風卓球クラブ		3-0	3-0	3-0	3-0	1
2	鈴木 里穂	峰栄卓球スポ少	0-3		3-0	3-0	2-1	2
3	長谷川 雅	黄金卓球スポ少	0-3	0-3		1-3	0-3	4
4	齋藤 里乃	双葉卓球クラブ	0-3	0-3	3-1		1-2	3

F	選手名	チーム名	1	2	3	4	勝敗	順位
1	佐藤 和奏	余目卓球スポ少		3-0	3-0	3-0	3-0	1
2	菅原 菜々恵	鶴風クラブ	0-3		3-0	3-0	2-1	2
3	成田 瑞希	榎引卓球スポ少	0-3	0-3		3-1	1-2	3
4	阿部 光葵	峰栄卓球スポ少	0-3	0-3	1-3		0-3	4

G	選手名	チーム名	1	2	3	勝敗	順位
1	鈴木 さくら	城北卓球スポ少		3-0	3-0	2-0	1
2	阿部 花凜	黄金卓球スポ少	0-3		3-0	1-1	2
3	渡部 優利	余目卓球スポ少	0-3	0-3		0-2	3

ホープス女子

1,2位 トーナメント



3, 4位 トーナメント

