

男子学校対抗 (BT) 代表 : 6 + 1

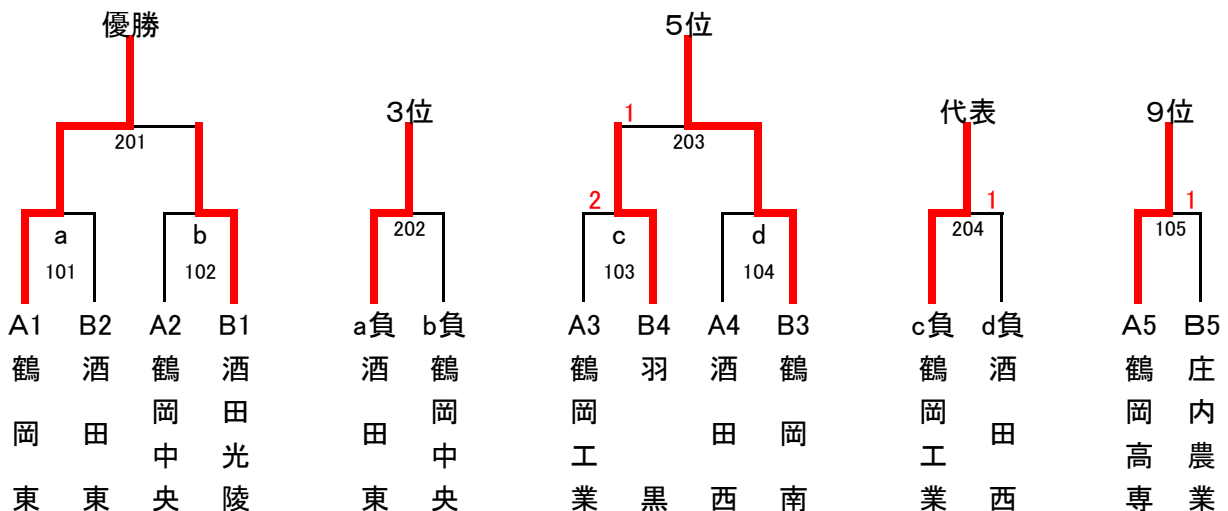
<予選リーグ>

試合順序 : 2-5-3-4 → 1-5-2-3 → 1-4-3-5 → 1-3-2-4 → 1-2-4-5

Aブロック		鶴東	鶴工	酒西	鶴中央	鶴高専	勝-負	点	順位
1	鶴 岡 東		3-0	3-0	3-0	3-0	4-0	8	1
2	鶴 岡 工 業	0-3		3-1	0-3	3-1	2-2	6	3
3	酒 田 西	0-3	1-3		0-3	3-0	1-3	5	4
4	鶴 岡 中 央	0-3	3-0	3-0		3-0	3-1	7	2
5	鶴 岡 高 専	0-3	1-3	0-3	0-3		0-4	4	5

Bブロック		酒東	光陵	鶴南	羽黒	庄農	勝-負	点	順位
1	酒 田 東		2-3	3-1	3-0	3-0	3-1	7	2
2	酒 田 光 陵	3-2		3-1	3-0	3-0	4-0	8	1
3	鶴 岡 南	1-3	1-3		3-0	3-1	2-2	6	3
4	羽 黒	0-3	0-3	0-3		3-1	1-3	5	4
5	庄 内 農 業	0-3	0-3	1-3	1-3		0-4	4	5

<代表決定戦および順位決定戦>



女子学校対抗 (GT) 代表 : 5 + 1

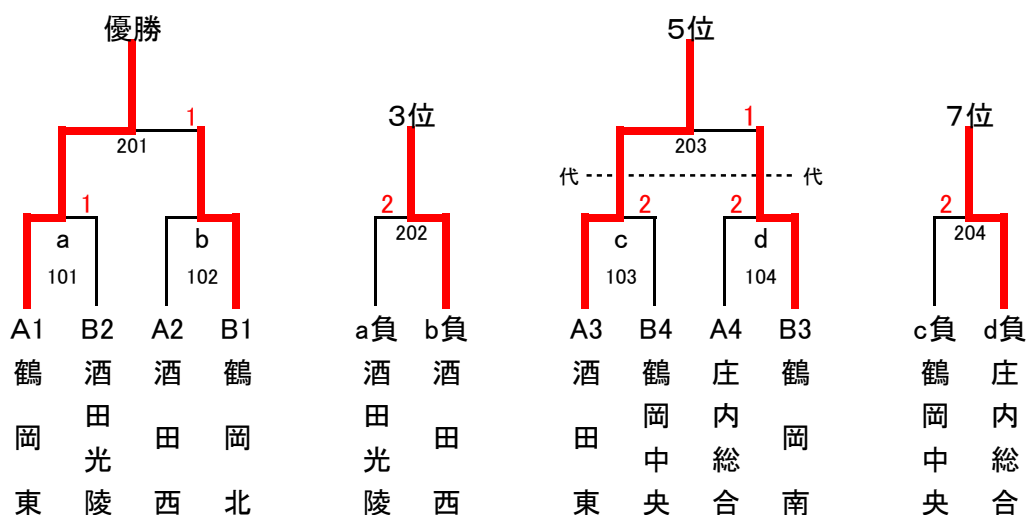
<予選リーグ>

試合順序 : 1-4-2-3 → 1-3-2-4 → 1-2-3-4

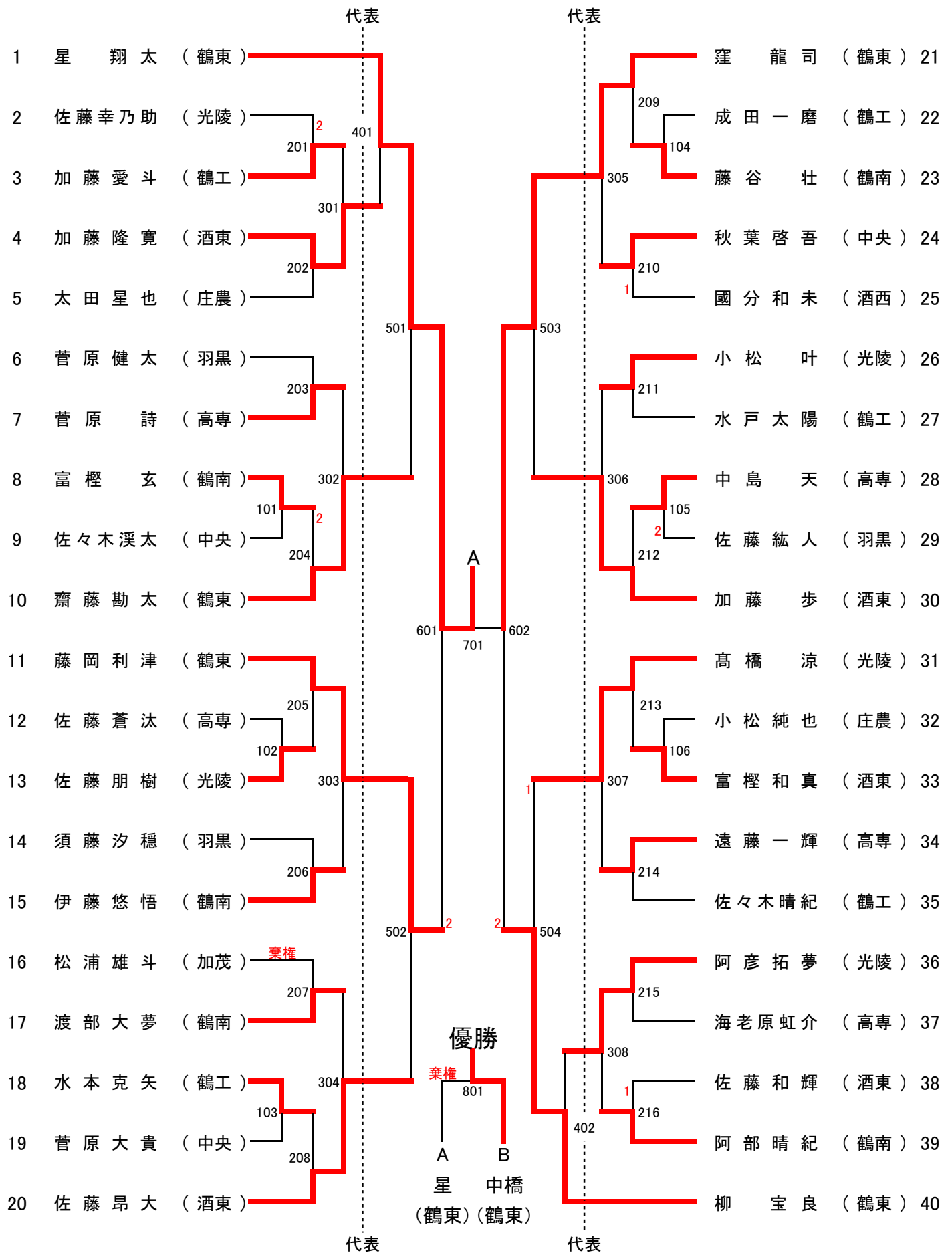
	Aブロック	鶴東	酒西	酒東	庄総	勝-負	点	順位
1	鶴 岡 東	/	3-2	3-0	3-0	3-0	6	1
2	酒 田 西	2-3	/	3-1	3-0	2-1	5	2
3	酒 田 東	0-3	1-3	/	3-0	1-2	4	3
4	庄 内 総 合	0-3	0-3	0-3	/	0-3	3	4

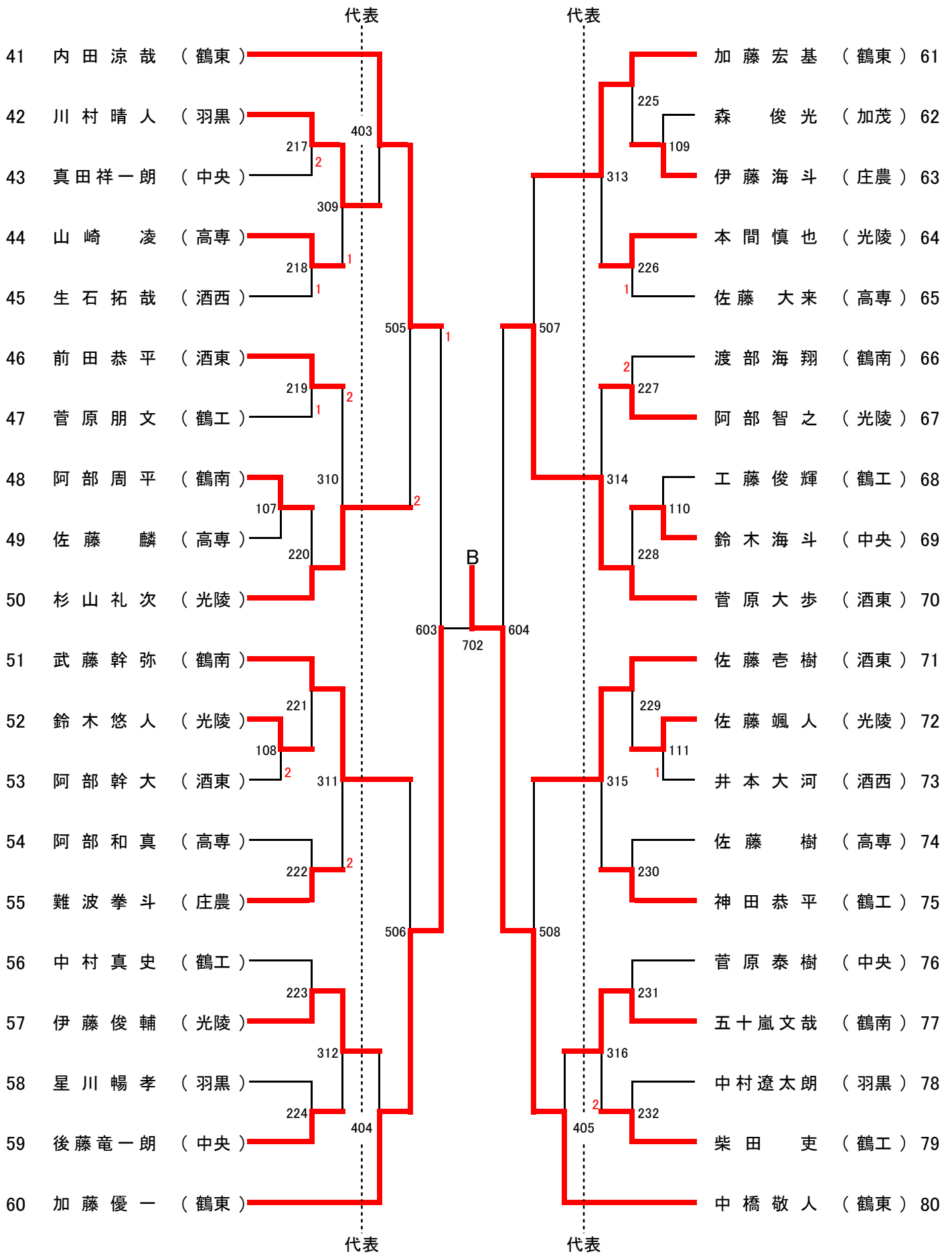
	Bブロック	鶴北	鶴中央	鶴南	光陵	勝-負	点	順位
1	鶴 岡 北	/	3-0	3-0	3-0	3-0	6	1
2	鶴 岡 中 央	0-3	/	0-3	1-3	0-3	3	4
3	鶴 岡 南	0-3	3-0	/	1-3	1-2	4	3
4	酒 田 光 陵	0-3	3-1	3-1	/	2-1	5	2

<順位決定戦および代表決定戦>

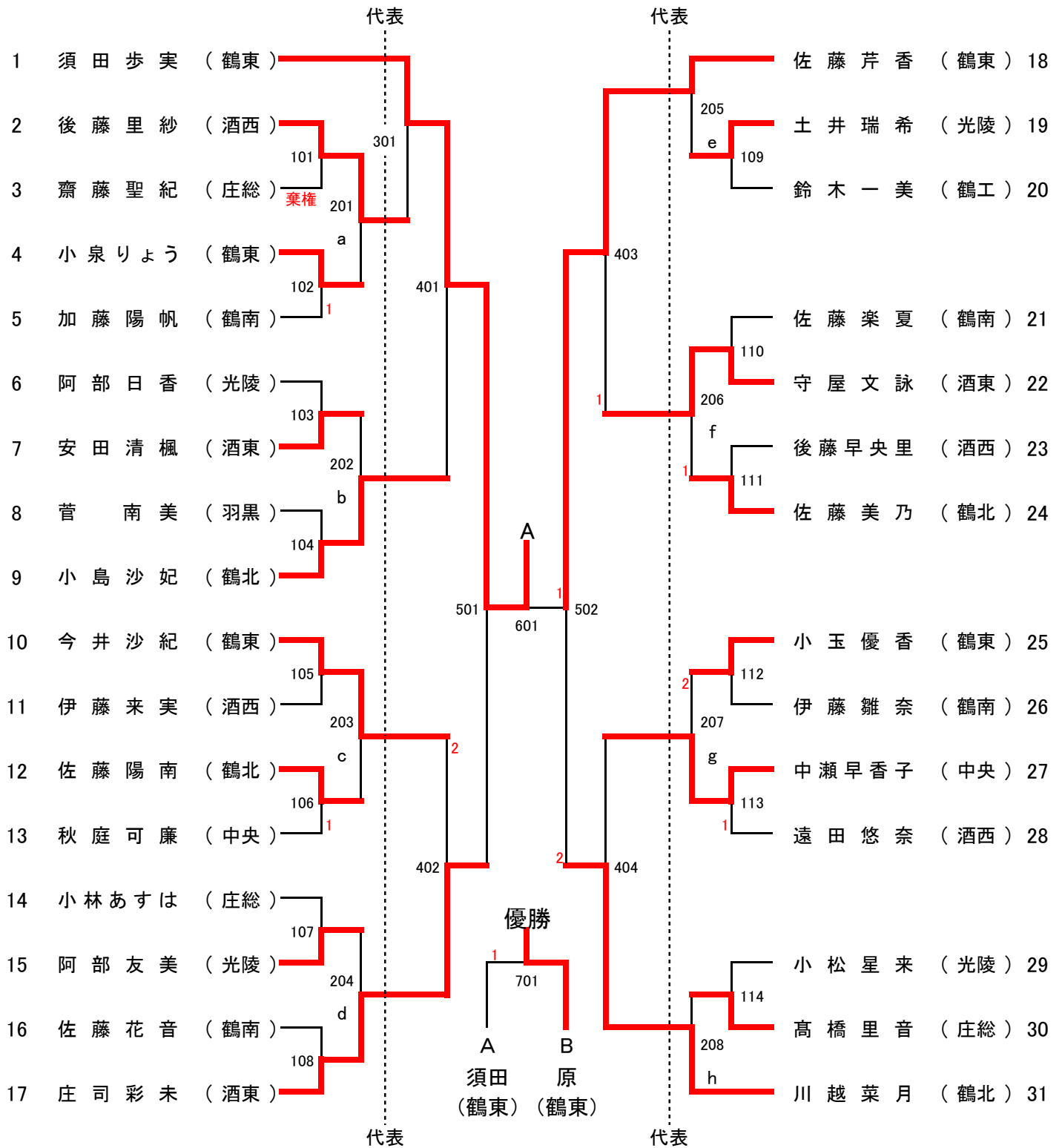


男子シングルス (BS) 代表：16+5

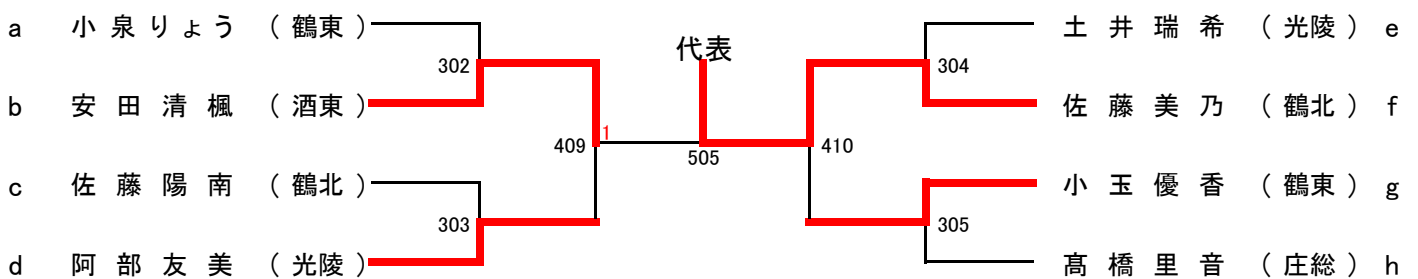


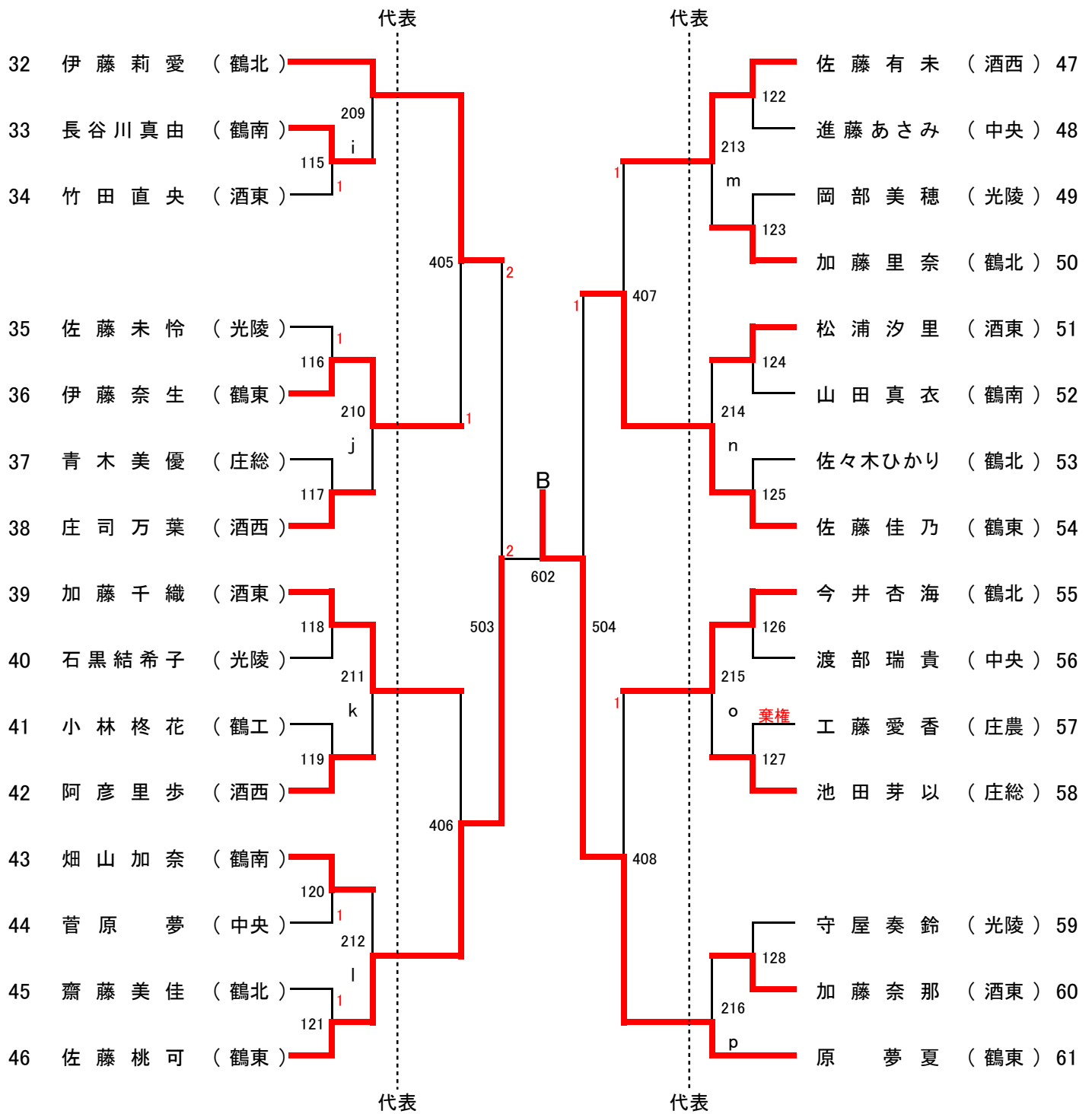


女子シングルス (GS) 代表：18 + 1



代表決定戦





代表決定戦

