

平成 28 年 度

田川・飽海地区高等学校総合体育大会

卓球競技 プログラム

1. 主 催 田川地区高等学校体育連盟
飽海地区高等学校体育連盟
2. 後 援 鶴岡卓球協会 鶴岡市教育委員会
酒田卓球協会
3. 主 管 田川地区高等学校体育連盟 卓球専門部
飽海地区高等学校体育連盟 卓球専門部
4. 期 日 平成 29 年 5 月 13 日 (土) ・ 14 日 (日)
5. 会 場 鶴岡市藤島体育館

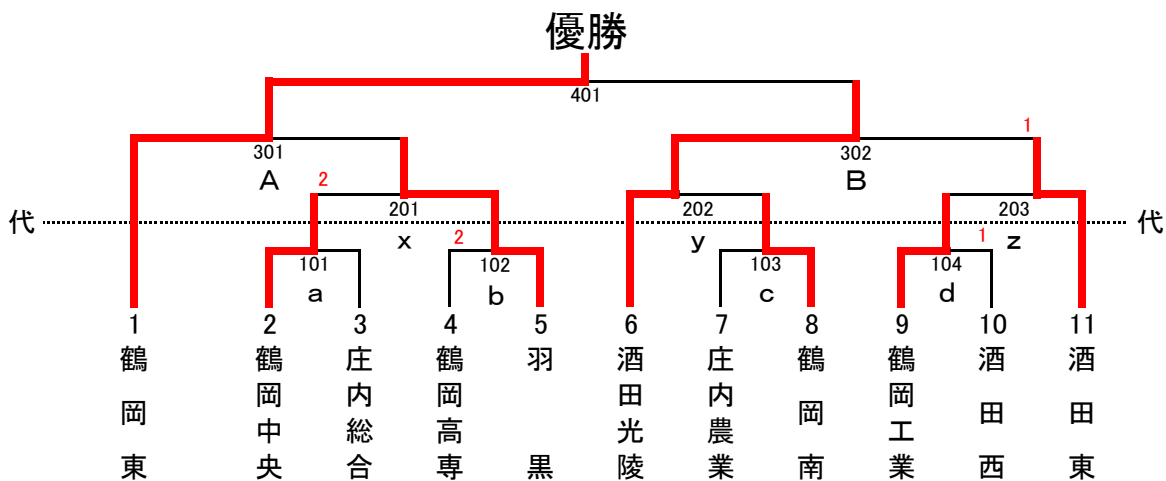
【開会式次第】

1. 開 式
2. 優勝杯返還
男子 学校対抗 鶴岡東高等学校
女子 学校対抗 鶴岡東高等学校
男子 ダブルス 大澤祐貴・星翔太 (鶴岡東高等学校)
女子 ダブルス 須田歩実・佐藤桃可 (鶴岡東高等学校)
男子 シングルス 大澤祐貴 (鶴岡東高等学校)
女子 シングルス 齋藤理子 (鶴岡北高等学校)
3. 挨拶 ……田川地区高体連卓球専門部長 齋藤 哲
4. 競技上の注意 ……審判長 高橋 亮
5. 選手宣誓 ……鶴岡東高等学校女子卓球部主将 須田 歩実
6. 諸連絡 ……競技委員長 五十嵐 満
7. 閉 式

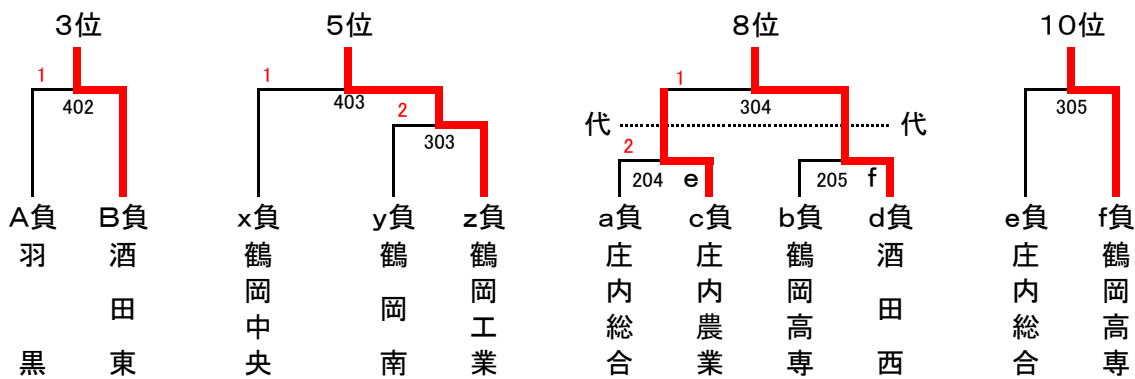
【閉会式次第】

1. 開 式
2. 成績報告 ……審判長 高橋 亮
3. 表 彰
4. 挨拶 ……田川地区高体連卓球専門部長 齋藤 哲
5. 諸連絡 ……競技委員長 五十嵐 満
6. 閉 式

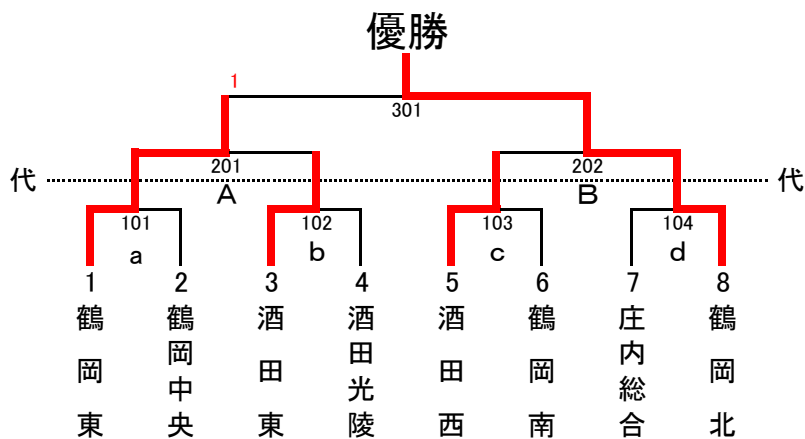
男子学校对抗 (BT) 代表 : 8 + 1



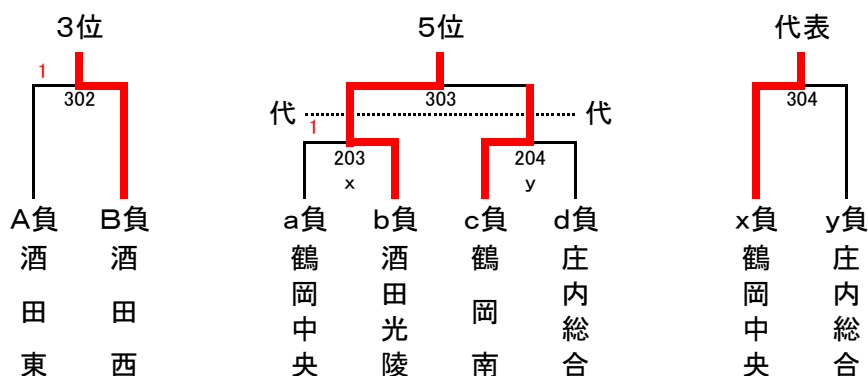
順位決定戦および代表決定戦



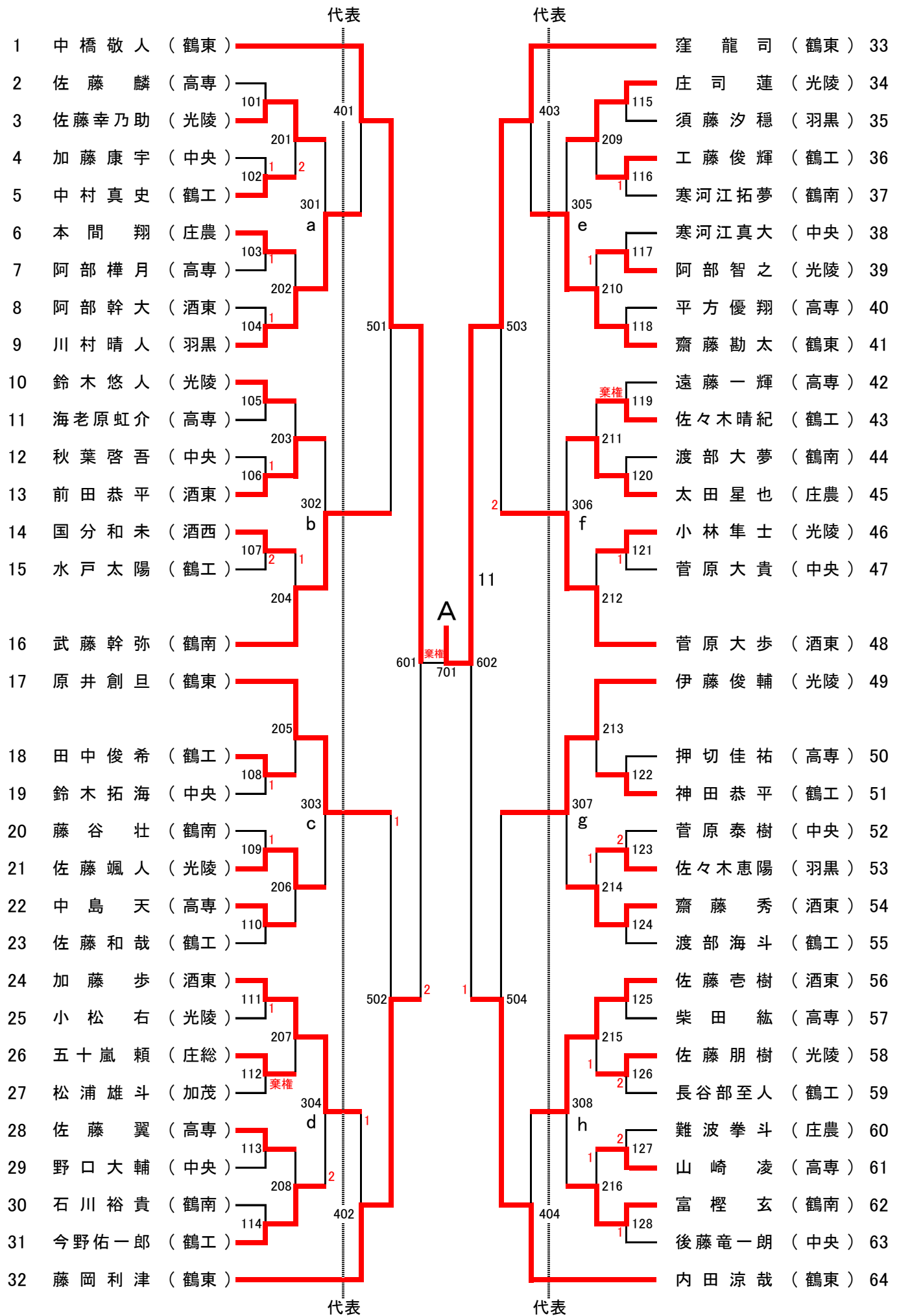
女子学校对抗 (GT) 代表 : 6 + 1

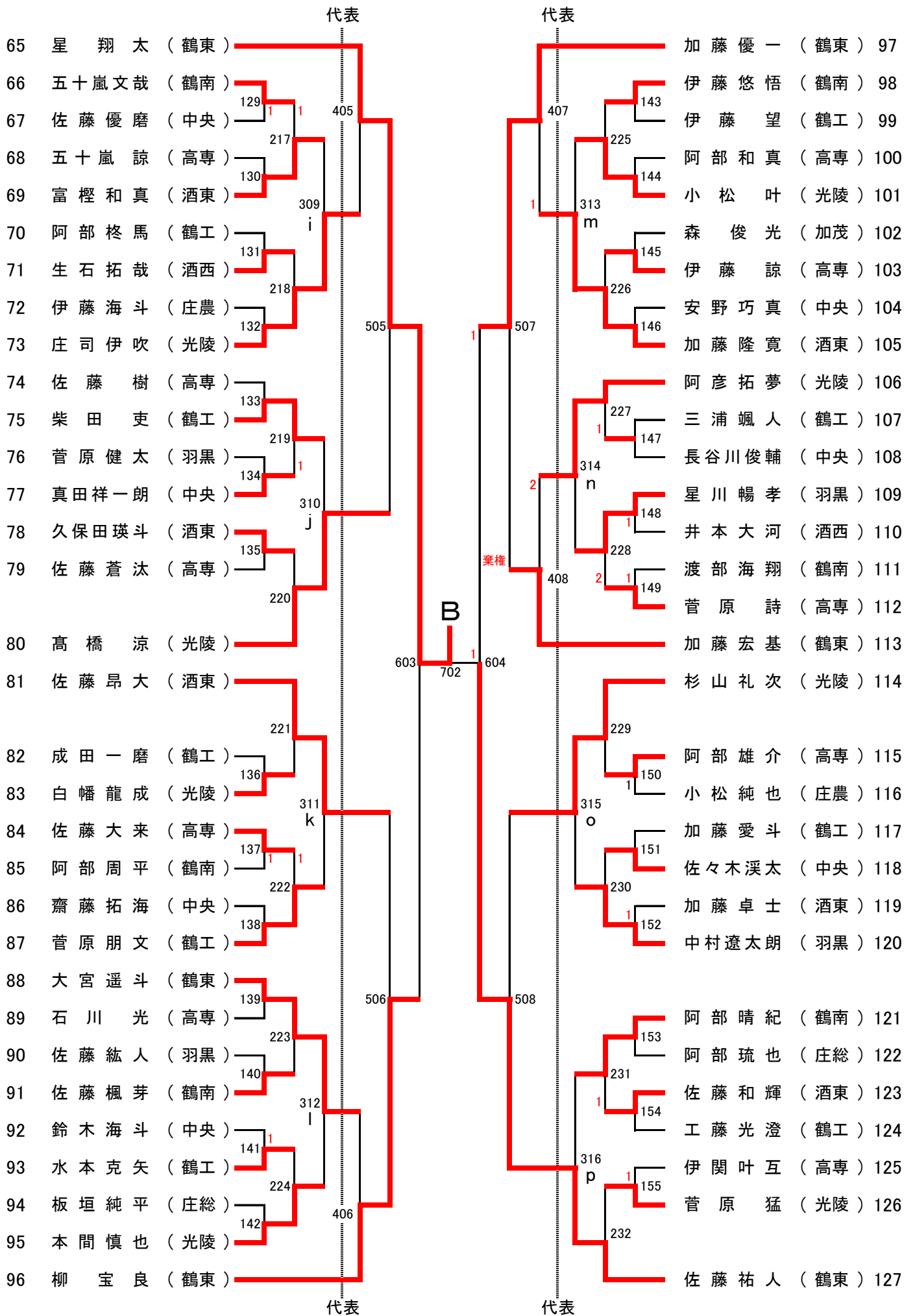


順位決定戦および代表決定戦

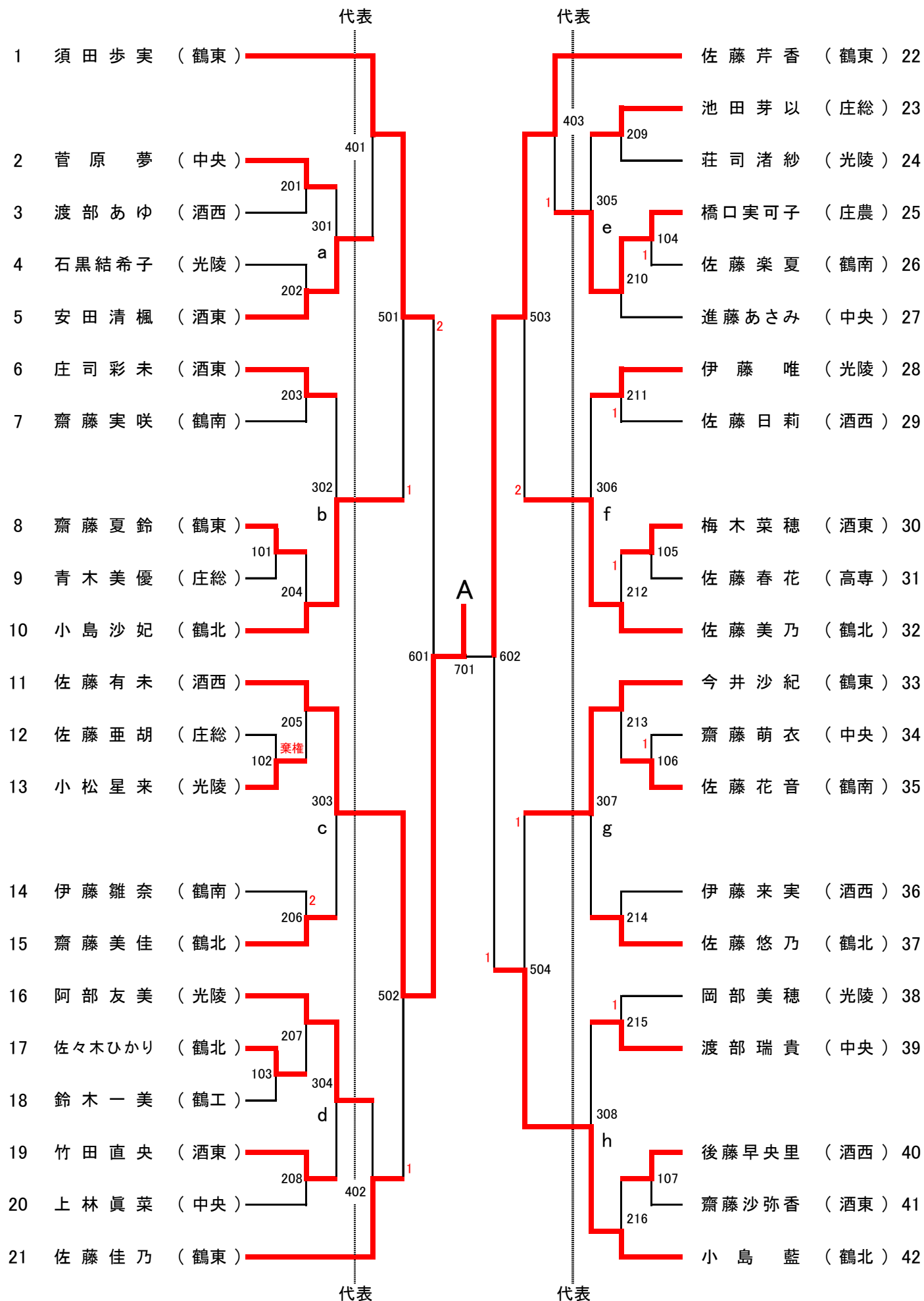


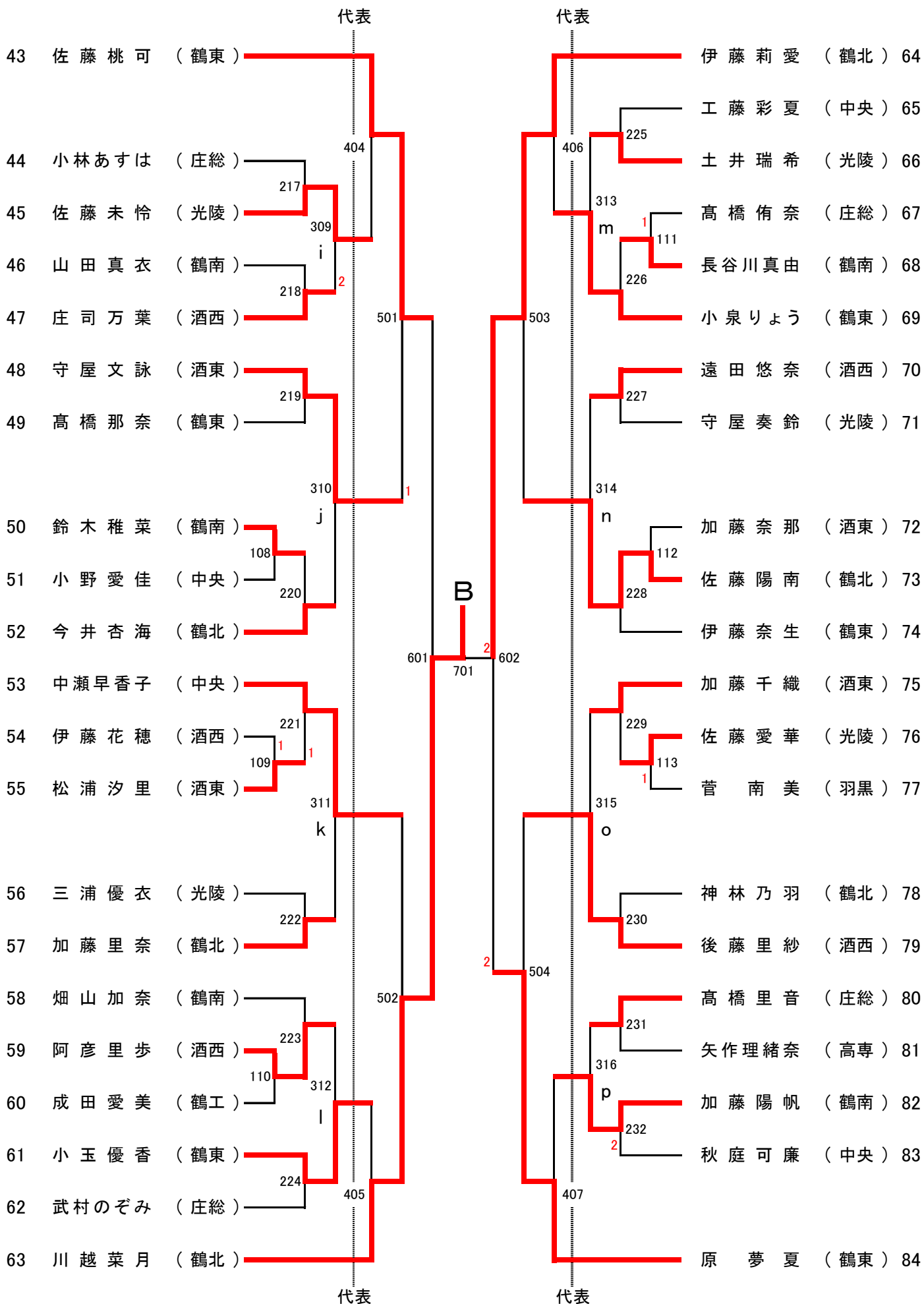
男子シングルス (BS) 代表：28 + 8



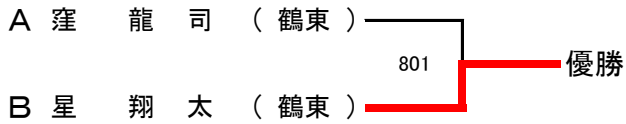


女子シングルス (GS) 代表 : 30 + 7

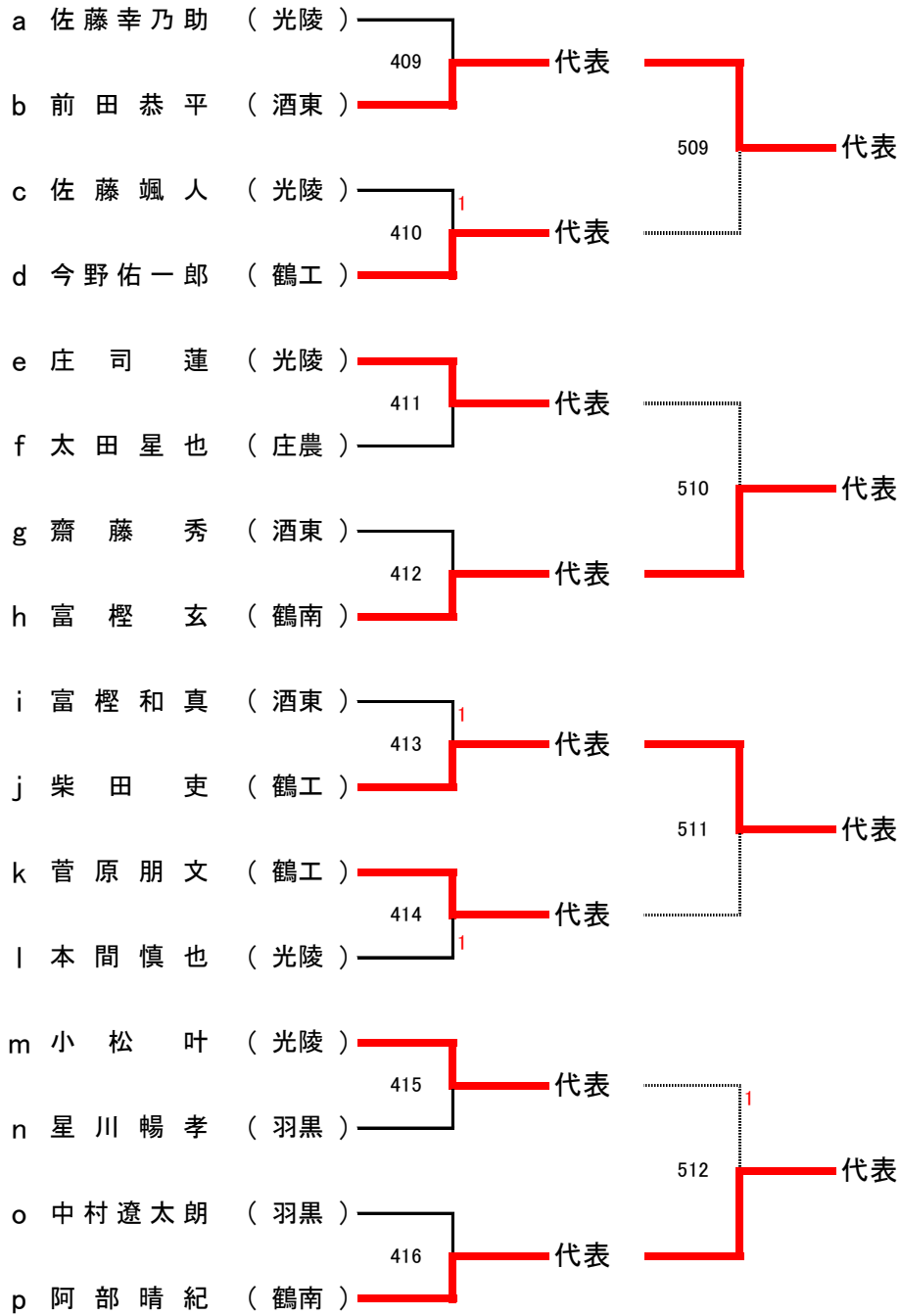




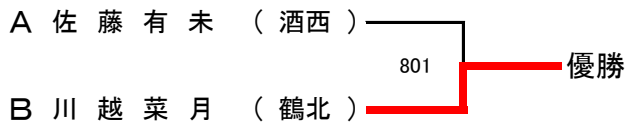
男子シングルス 決勝戦



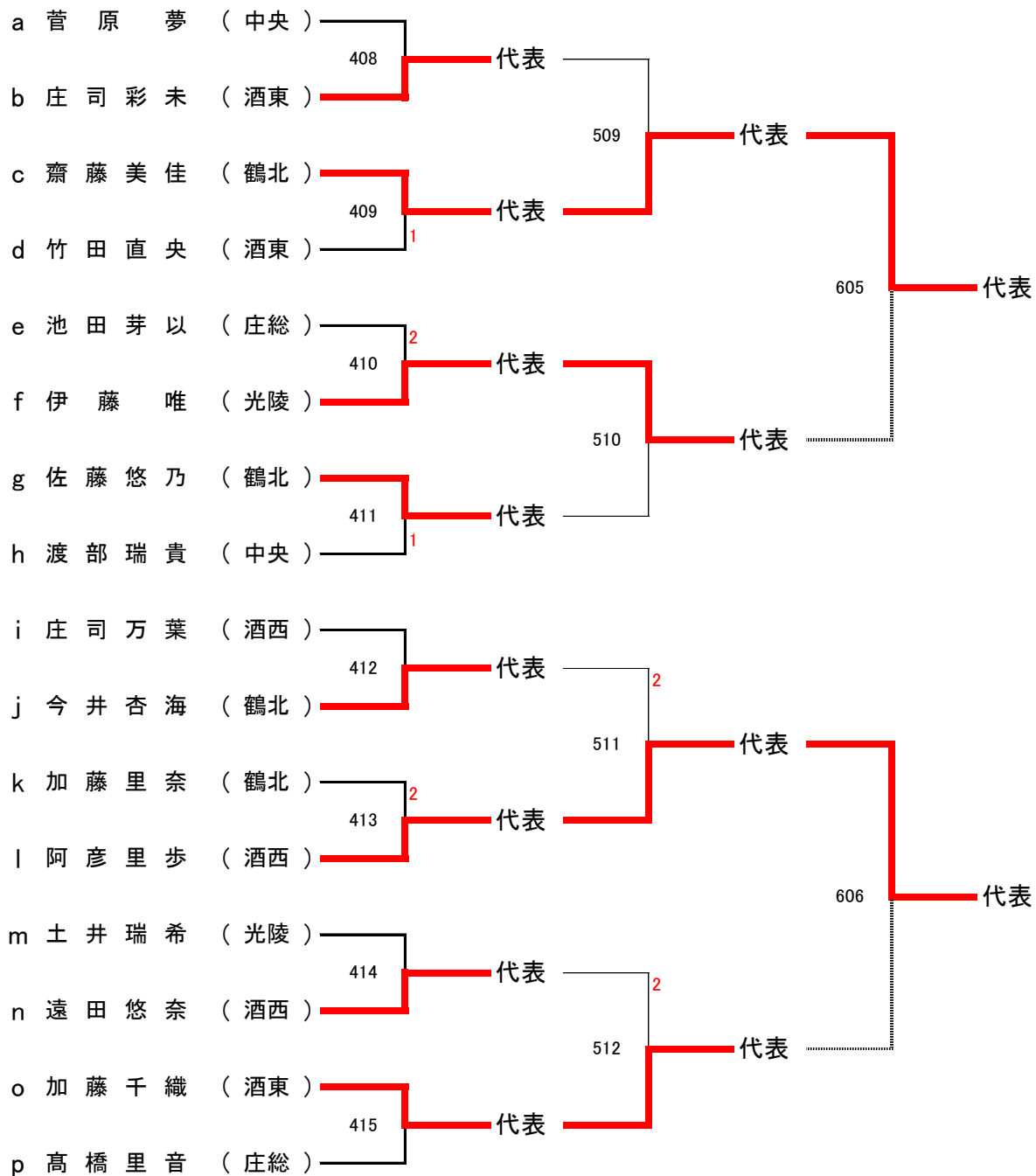
男子シングルス 代表決定戦



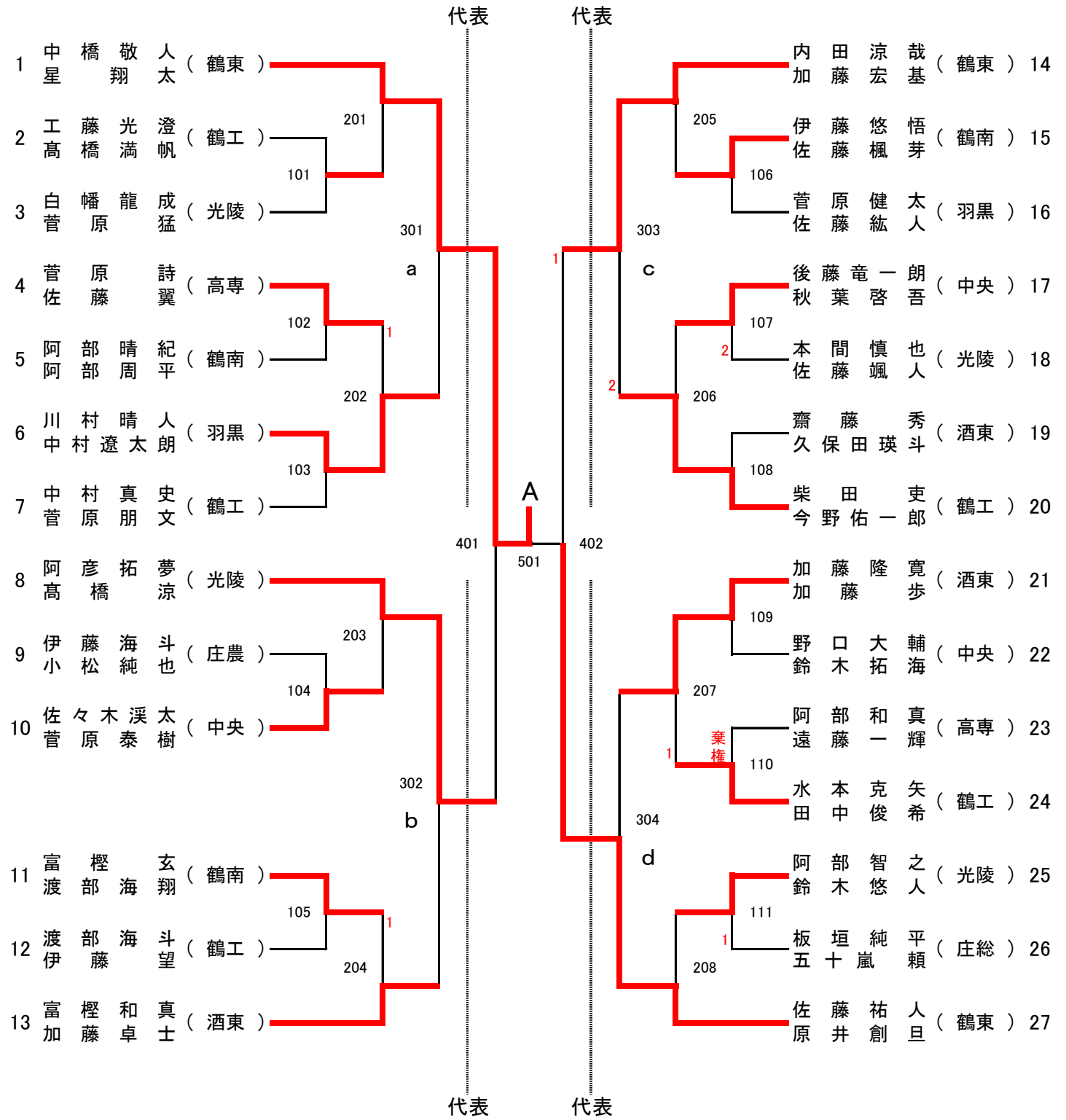
女子シングルス 決勝戦



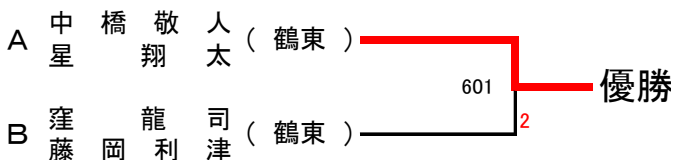
女子シングルス 代表決定戦

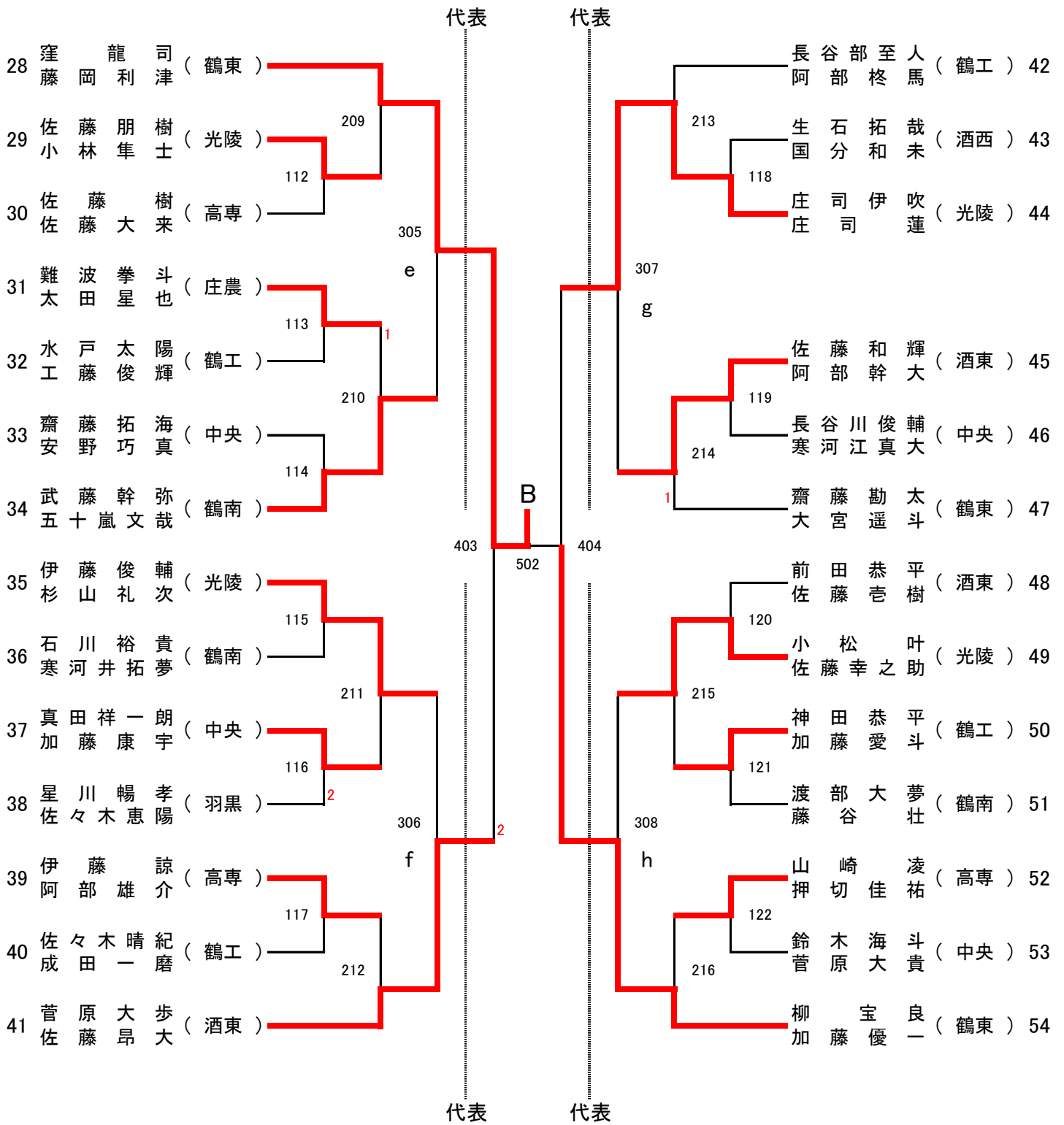


男子ダブルス (BD) 代表：1 2

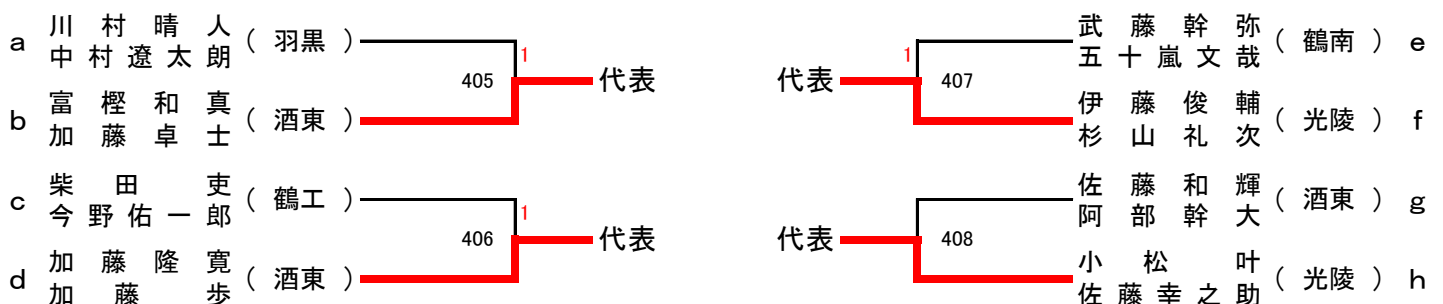


男子ダブルス決勝戦

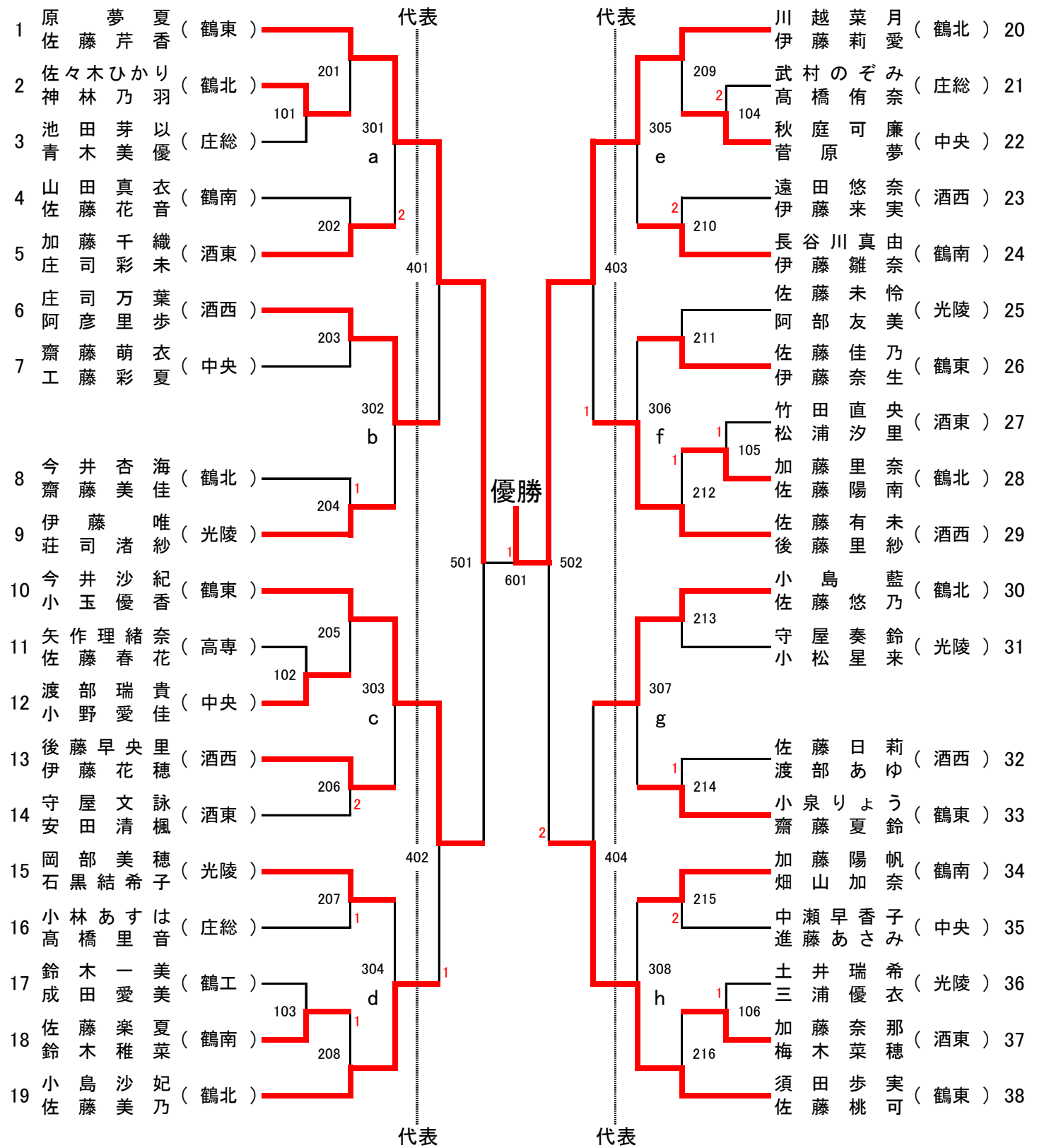




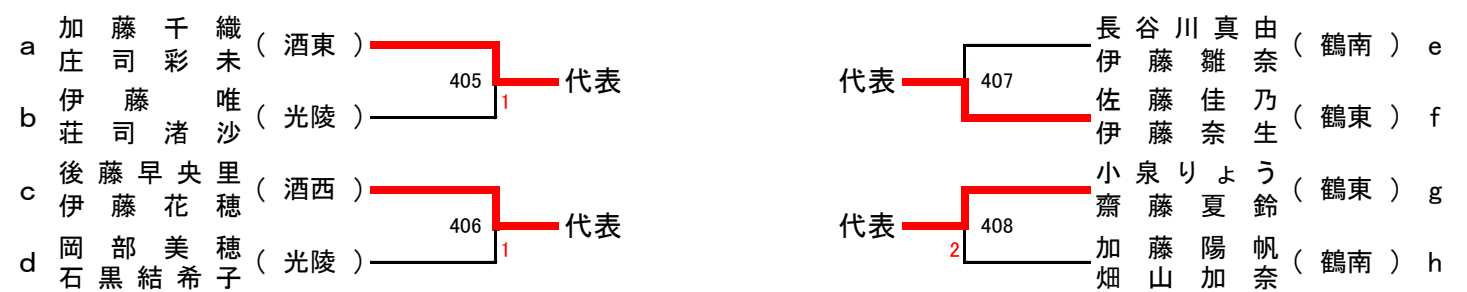
男子ダブルス代表決定戦



女子ダブルス (GD) 代表：1 2



女子ダブルス代表決定戦



優 勝 の 記 録

	学 校 対 抗	シ ン グ ル ス	ダ ブ ル ス	年 度
男子	鶴 岡 東	相 馬 練 (鶴東)	相 馬 練・葉 波 啓 (鶴東)	27
女子	鶴 岡 東	須 田 歩 実 (鶴東)	須 田 歩 実・佐 藤 桃 可 (鶴東)	
男子	鶴 岡 東	大 澤 祐 貴 (鶴東)	大 澤 祐 貴・星 翔 太 (鶴東)	28
女子	鶴 岡 東	齋 藤 理 子 (鶴北)	須 田 歩 実・佐 藤 桃 可 (鶴東)	
男子	鶴 岡 東	星 翔 太 (鶴東)	中 橋 敬 人・星 翔 太 (鶴東)	29
女子	鶴 岡 北	川 越 菜 月 (鶴北)	川 越 菜 月・伊 藤 莉 愛 (鶴北)	
男子		()	・ ()	30
女子		()	・ ()	
男子		()	・ ()	31
女子		()	・ ()	
男子		()	・ ()	32
女子		()	・ ()	
男子		()	・ ()	33
女子		()	・ ()	
男子		()	・ ()	34
女子		()	・ ()	
男子		()	・ ()	35
女子		()	・ ()	
男子		()	・ ()	36
女子		()	・ ()	
男子		()	・ ()	37
女子		()	・ ()	
男子		()	・ ()	38
女子		()	・ ()	
男子		()	・ ()	39
女子		()	・ ()	
男子		()	・ ()	40
女子		()	・ ()	