

# 平成30年度 田川・飽海地区高等学校新人体育大会

平成30年9月8日(土)～9日(日)  
鶴岡市藤島体育館

	男子学校対抗	女子学校対抗
第1位	鶴岡東高等学校	酒田東高等学校
第2位	酒田光陵高等学校	鶴岡南高等学校
第3位	鶴岡工業高等学校	鶴岡北高等学校
		酒田西高等学校

	男子シングルス		女子シングルス	
第1位	こまつ 小松隼大	はやと 鶴岡東 高等学校	かとう 加藤七菜	なな 酒田東 高等学校
第2位	さとう 佐藤祐人	ひろと 鶴岡東 高等学校	こじま 小島藍	あい 鶴岡北 高等学校
第3位	はらい 原井創旦	そうた 鶴岡東 高等学校	わたなべ 渡部真優	まゆ 鶴岡南 高等学校
	やじま 矢島陸斗	りくと 鶴岡東 高等学校	さとう 佐藤悠乃	ゆの 鶴岡北 高等学校

# 平成 30 年 度

## 田川・飽海地区高等学校新人体育大会

### 卓球競技 プログラム

1. 主 催 田川地区高等学校体育連盟  
飽海地区高等学校体育連盟
2. 後 援 鶴岡卓球協会 鶴岡市教育委員会  
酒田卓球協会
3. 主 管 田川地区高等学校体育連盟 卓球専門部  
飽海地区高等学校体育連盟 卓球専門部
4. 期 日 平成30年9月8日(土)・9日(日)
5. 会 場 鶴岡市藤島体育館

#### 【開会式次第】

1. 開 式
2. 優勝杯返還  
男子 学校対抗 …… 鶴岡東高等学校  
女子 学校対抗 …… 鶴岡北高等学校  
男子 シングルス … 星 翔太(鶴岡東高等学校)  
女子 シングルス … 原 夢夏(鶴岡東高等学校)
3. 挨拶 ……田川地区高体連卓球専門部長 齋藤 哲
4. 競技上の注意 ………………審判長 高橋 亮
5. 選手宣誓 ……鶴岡東高等学校男子卓球部主将 佐藤 祐人
6. 諸連絡 ………………競技委員長 五十嵐 満
7. 閉 式

#### 【閉会式次第】

1. 開 式
2. 成績報告 ………………審判長 高橋 亮
3. 表 彰
4. 挨拶 ……田川地区高体連卓球専門部長 齋藤 哲
5. 諸連絡 ………………競技委員長 五十嵐 満
6. 閉 式

# 男子学校対抗(BT) 代表:6+1

## <予選リーグ>

試合順序 : 2-3 → 1-3 → 1-2

Aブロック		鶴東	鶴南	羽黒	勝-負	点	順位
1	鶴岡東		3-0	3-0	2-0	4	1
2	鶴岡南	0-3		1-3	0-2	2	3
3	羽黒	0-3	3-1		1-1	3	2

試合順序 : 1-4・2-3 → 1-3・2-4 → 1-2・3-4

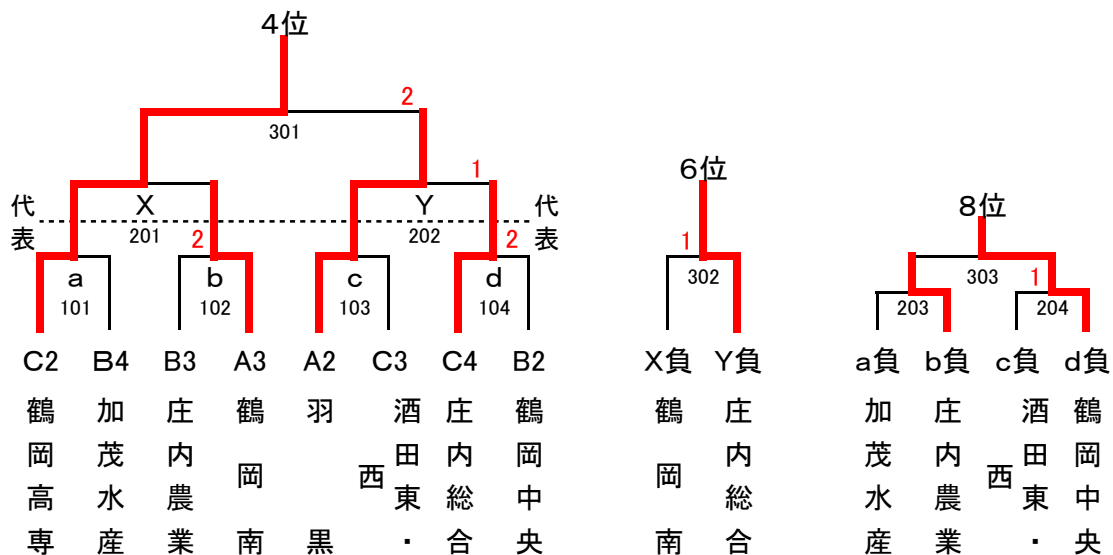
Bブロック		光陵	鶴中央	庄農	加茂	勝-負	点	順位
1	酒田光陵		3-0	3-1	3-0	3-0	6	1
2	鶴岡中央	0-3		3-0	3-0	2-1	5	2
3	庄内農業	1-3	0-3		3-1	1-2	4	3
4	加茂水産	0-3	0-3	1-3		0-3	3	4

Cブロック		高専	鶴工	庄総	酒東西	勝-負	点	順位
1	鶴岡高専		1-3	3-1	3-0	2-1	5	2
2	鶴岡工業	3-1		3-0	3-1	3-0	6	1
3	庄内総合	1-3	0-3		2-3	0-3	3	4
4	酒田東・西	0-3	1-3	3-2		1-2	4	3

## <順位決定戦および代表決定戦>

試合順序 : B-C → A-C → A-B

1位リーグ		A1	B1	C1	勝-負	点	順位
A	鶴岡東		3-0	3-0	2-0	4	1
B	酒田光陵	0-3		3-0	1-1	3	2
C	鶴岡工業	0-3	0-3		0-2	2	3



# 女子学校対抗(GT) 代表:5

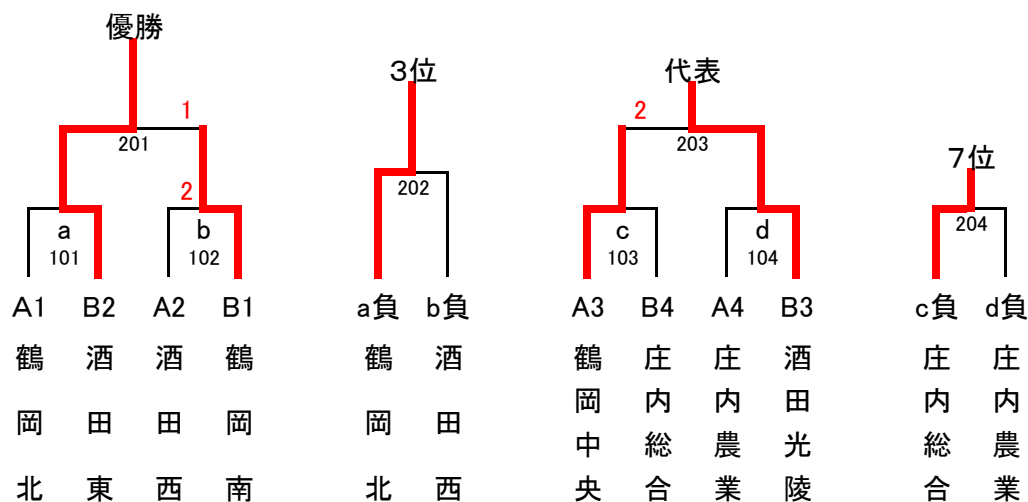
## <予選リーグ>

試合順序 : 1-4・2-3 → 1-3・2-4 → 1-2・3-4

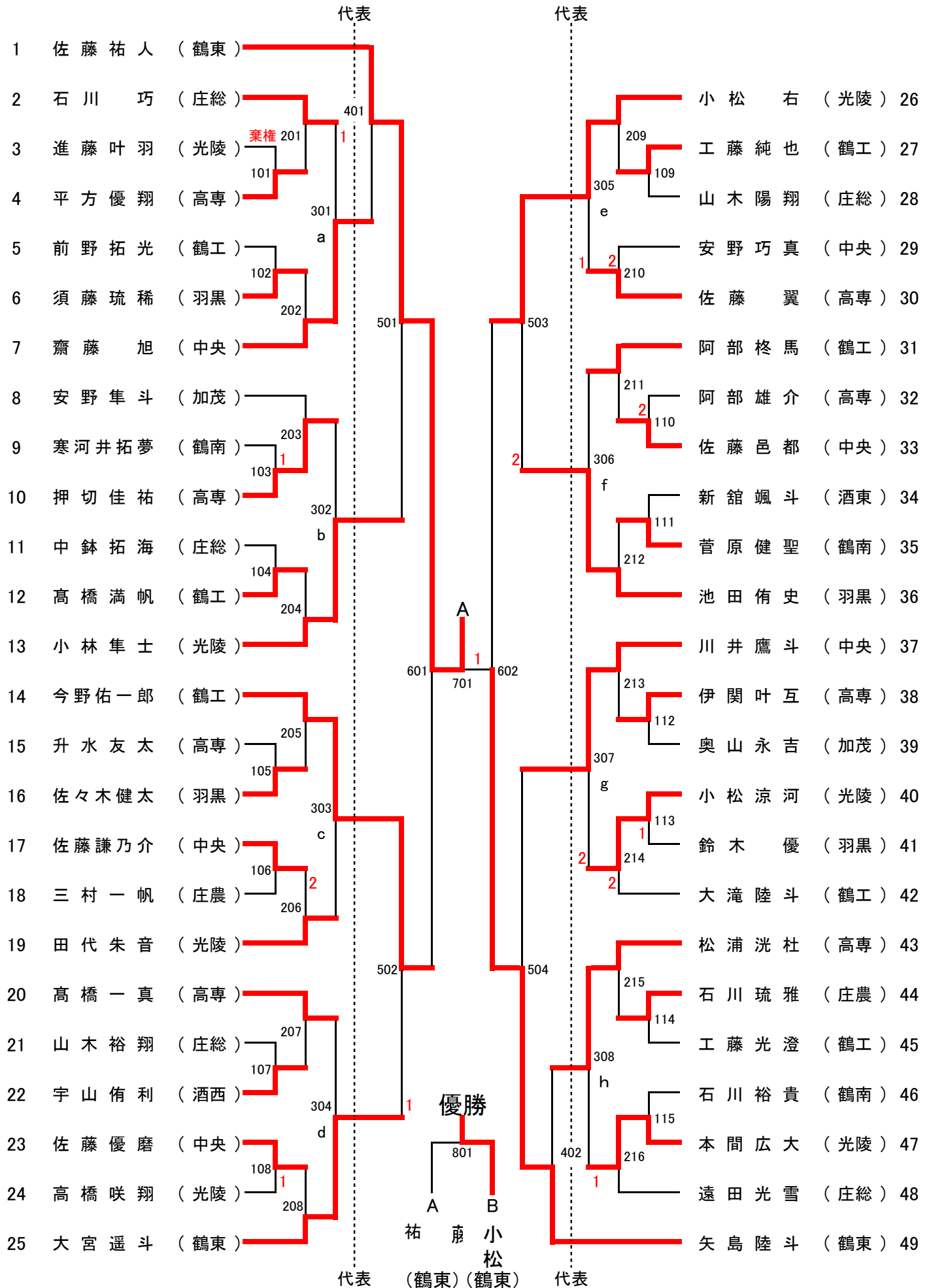
	Aブロック	鶴北	酒西	鶴中央	庄農	勝-負	点	順位
1	鶴 岡 北		3-0	3-1	3-0	3-0	6	1
2	酒 田 西	0-3		3-2	3-1	2-1	5	2
3	鶴 岡 中 央	1-3	2-3		3-1	1-2	4	3
4	庄 内 農 業	0-3	1-3	1-3		0-3	3	4

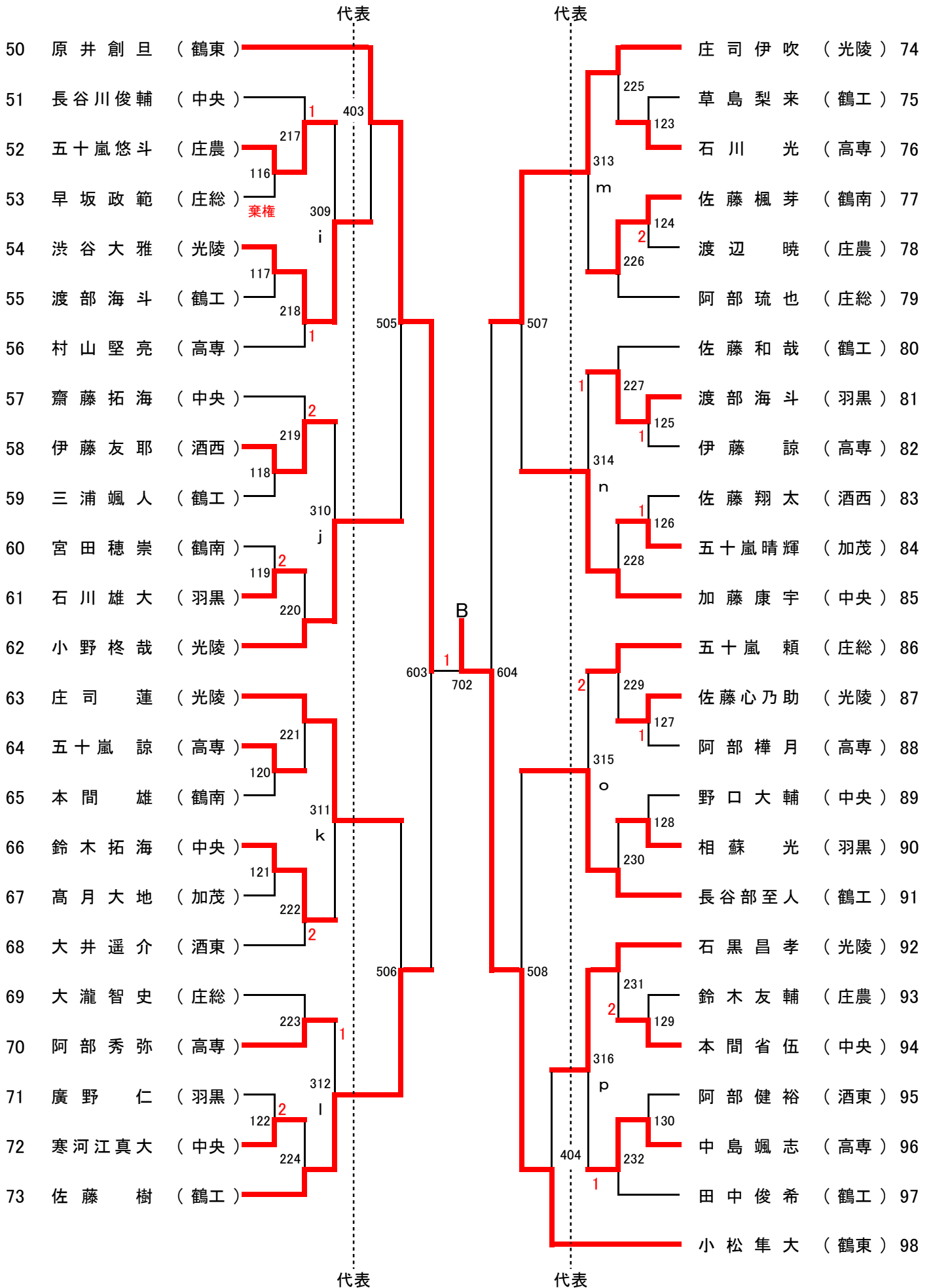
	Bブロック	酒東	光陵	鶴南	庄総	勝-負	点	順位
1	酒 田 東		3-0	1-3	3-0	2-1	5	2
2	酒 田 光 陵	0-3		0-3	3-2	1-2	4	3
3	鶴 岡 南	3-1	3-0		3-1	3-0	6	1
4	庄 内 総 合	0-3	2-3	1-3		0-3	3	4

## <順位決定戦および代表決定戦>

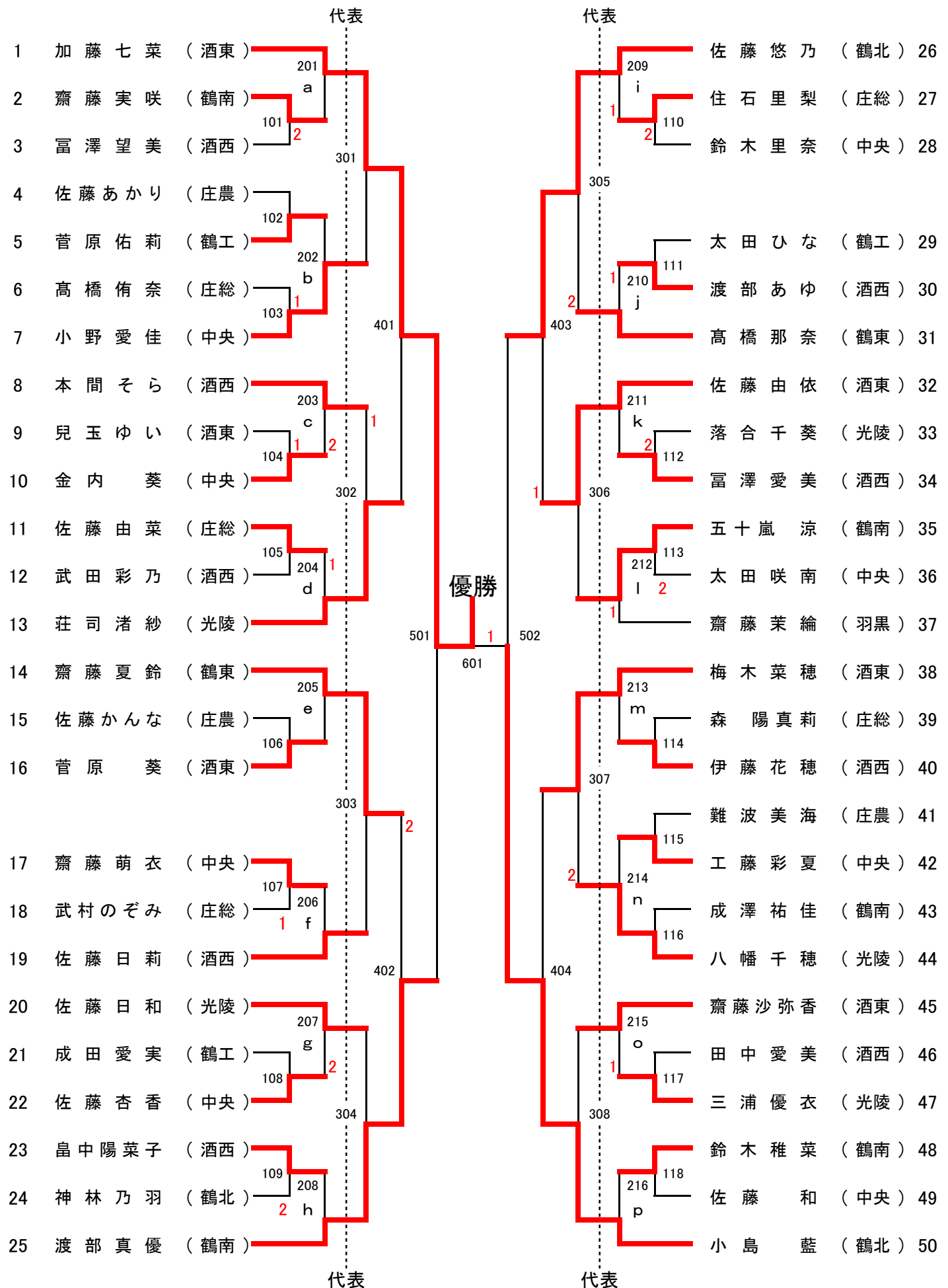


# 男子シングルス(BS) 代表:19+4

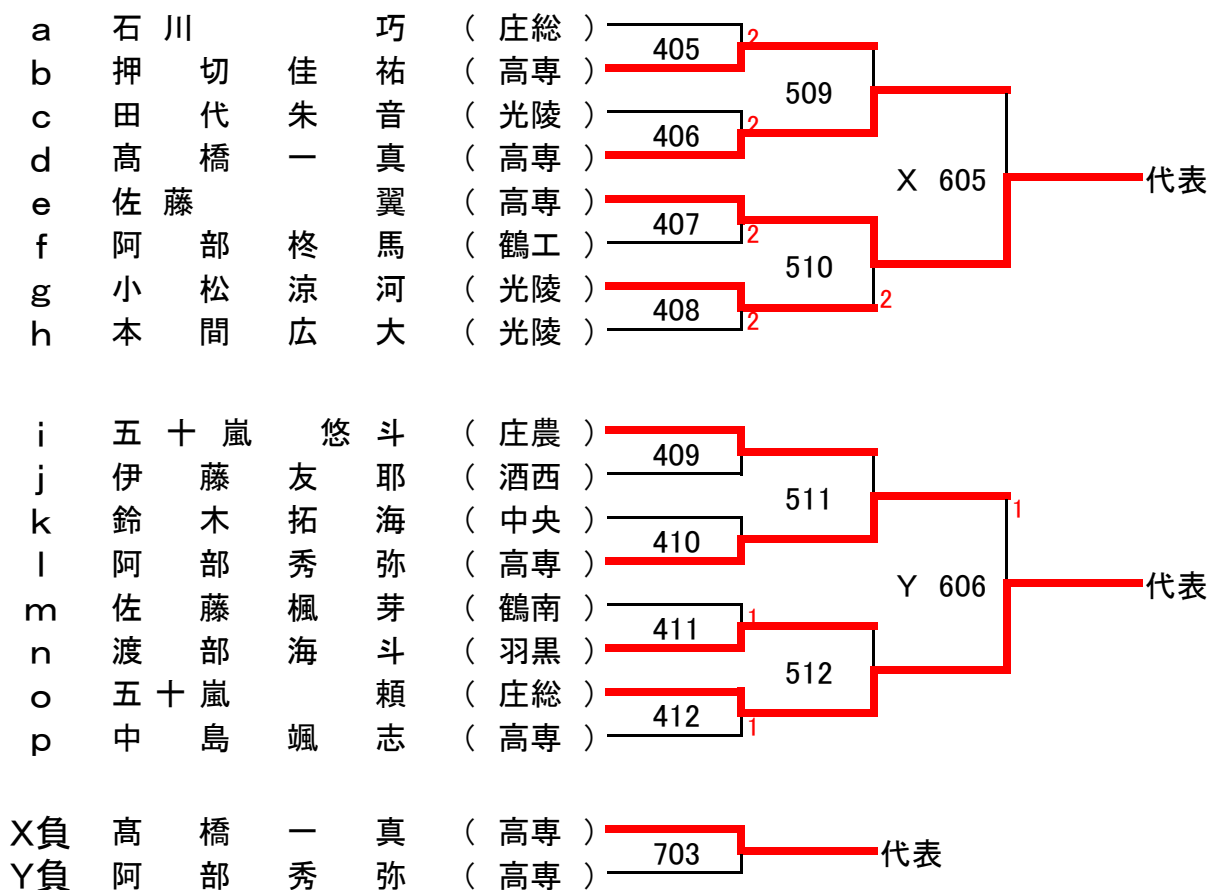




# 女子シングルス(GS) 代表:18



## 男子シングルス代表決定戦



## 女子シングルス代表決定戦

