

平成31年

鶴岡朝暘ライオンズクラブ杯
山形県卓球選手権大会
少年(ホープス・カブ・バンビ)の部
鶴岡・田川地区(交流)大会

期 日 平成31年4月29日(月)
会 場 鶴岡市小真木原総合体育館

主 催 鶴 岡 卓 球 協 会

主 管 鶴 岡 卓 球 協 会 小 学 生 部 会

後 援 鶴 岡 朝 暘 ラ イ オ ン ズ ク ラ ブ
鶴 岡 市 ス ポ ー ツ 少 年 団 本 部 卓 球 部 会

バンビの部

男子

試合順 1-3 2-3 1-2

A	選手名	チーム名	1	2	3	勝敗	順位
1	佐藤 快音	双葉卓球クラブ		3-0	3-0	2-0	1
2	伊藤 碧羽	峰栄スポ少	0-3		0-3	0-2	3
3	里 泰成	鶴岡NJA	0-3	3-0		1-1	2

B			1	2	3	勝敗	順位
1	長南 愛汰	峰栄スポ少		3-0	3-0	2-0	1
2	深松 生真	余目卓球スポ少	0-3		3-0	1-1	2
3	山崎 燕	陽光スポ少	0-3	0-3		0-2	3

順位決定

1位 2位

佐藤 快音	双葉卓球クラブ	A-1	
長南 愛汰	峰栄スポ少	B-1	

3位 4位

里 泰成	鶴岡NJA	A-2	
深松 生真	余目卓球スポ少	B-2	

5位 6位

伊藤 碧羽	峰栄スポ少	A-3	
山崎 燕	陽光スポ少	B-3	

バンビの部

女子

第一位 高橋 優妃 余目卓球スポ少

カブの部

男子

代表 16

試合順序 ◎ 4人 ①1-4 2-3 ②1-3 2-4 ③1-2 3-4

A	選手名	1	2	3	4	勝敗	順位		
1	深松 奏汰	\	3-0	3-0	3-0	3-0	1		
	余目卓球スポ少								
2	鈴木 啓太		1-3	3-0	3-0			2-1	2
	双葉卓球クラブ								
3	菅原 晴		0-3	0-3	0-3			0-3	4
	峰栄スポ少								
4	五十嵐 太一		0-3	0-3	3-0			1-2	3
	榎引卓球スポ少								

B	選手名	1	2	3	4	勝敗	順位		
1	田中 春吾	\	3-1	3-0	3-0	3-0	1		
	城北卓球スポ少								
2	山口 梁太		1-3	3-0	3-0			2-1	2
	双葉卓球クラブ								
3	伊藤 永翔		0-3	0-3	0-3			0-3	4
	余目卓球スポ少								
4	瀬尾 涼太		0-3	0-3	3-0			1-2	3
	三川卓球スポ少								

C	選手名	1	2	3	4	勝敗	順位		
1	井上 鴻	\	3-0	3-0	3-0	3-0	1		
	双葉卓球クラブ								
2	小鷹 陸駆		0-3	3-0	3-0			2-1	2
	金丸卓球クラブ								
3	松浦 武璃		0-3	0-3	3-0			1-2	3
	黄金卓球スポ少								
4	五十嵐 聖依		0-3	0-3	0-3			0-3	4
	峰栄スポ少								

D	選手名	1	2	3	4	勝敗	順位		
1	白幡 友元	\	3-0	3-0	3-0	3-0	1		
	双葉卓球クラブ								
2	本間 黎		0-3	3-0	3-0			2-1	2
	陽光スポ少								
3	阿部 旭		0-3	0-3	3-0			1-2	3
	黄金卓球スポ少								
4	佐藤 七海		0-3	0-3	0-3			0-3	4
	城北卓球スポ少								

カブ 男子

1,2位 トーナメント

深松 奏汰	鈴木 啓太	菅原 晴	五十嵐 太一	A1	1	
余目卓球スポ少	双葉卓球クラブ	峰栄スポ少	櫛引卓球スポ少			
田中 春吾	山口 梁太	伊藤 永翔	瀬尾 涼太	B2	2	
城北卓球スポ少	双葉卓球クラブ	余目卓球スポ少	三川卓球スポ少			
井上 鴻	小鷹 陸駆	松浦 武璃	五十嵐 聖依	C2	3	
双葉卓球クラブ	金丸卓球クラブ	黄金卓球スポ少	峰栄スポ少			
白幡 友元	本間 黎	阿部 旭	佐藤 七海	D1	4	
双葉卓球クラブ	陽光スポ少	黄金卓球スポ少	城北卓球スポ少			
井上 鴻	小鷹 陸駆	松浦 武璃	五十嵐 聖依	C1	5	
双葉卓球クラブ	金丸卓球クラブ	黄金卓球スポ少	峰栄スポ少			
白幡 友元	本間 黎	阿部 旭	佐藤 七海	D2	6	
双葉卓球クラブ	陽光スポ少	黄金卓球スポ少	城北卓球スポ少			
深松 奏汰	鈴木 啓太	菅原 晴	五十嵐 太一	A2	7	
余目卓球スポ少	双葉卓球クラブ	峰栄スポ少	櫛引卓球スポ少			
田中 春吾	山口 梁太	伊藤 永翔	瀬尾 涼太	B1	8	
城北卓球スポ少	双葉卓球クラブ	余目卓球スポ少	三川卓球スポ少			

カブの部

女子
代表 16

◎ 3人 ①2-3 ②1-3 ③1-2

A	選手名	チーム名	1	2	3	勝敗	順位
1	鶴巻 希拓	双葉		3-0	3-0	2-0	1
2	加藤 俐穂	陽光	0-3		1-3	0-2	3
3	大沼 翠	城北	0-3	3-1		1-1	2

B	選手名	チーム名	1	2	3	勝敗	順位
1	金丸 そら	黄金		3-0	3-0	2-0	1
2	高橋 美弥	城北	0-3		3-0	1-1	2
3	川原 瑠華	鶴東	0-3	0-3		0-2	3

C	選手名	チーム名	1	2	3	勝敗	順位
1	齋藤 笑那	余目		3-0	3-0	2-0	1
2	今野 杏菜	陽光	0-3		0-3	0-2	3
3	難波 悠理	城北	0-3	3-0		1-1	2

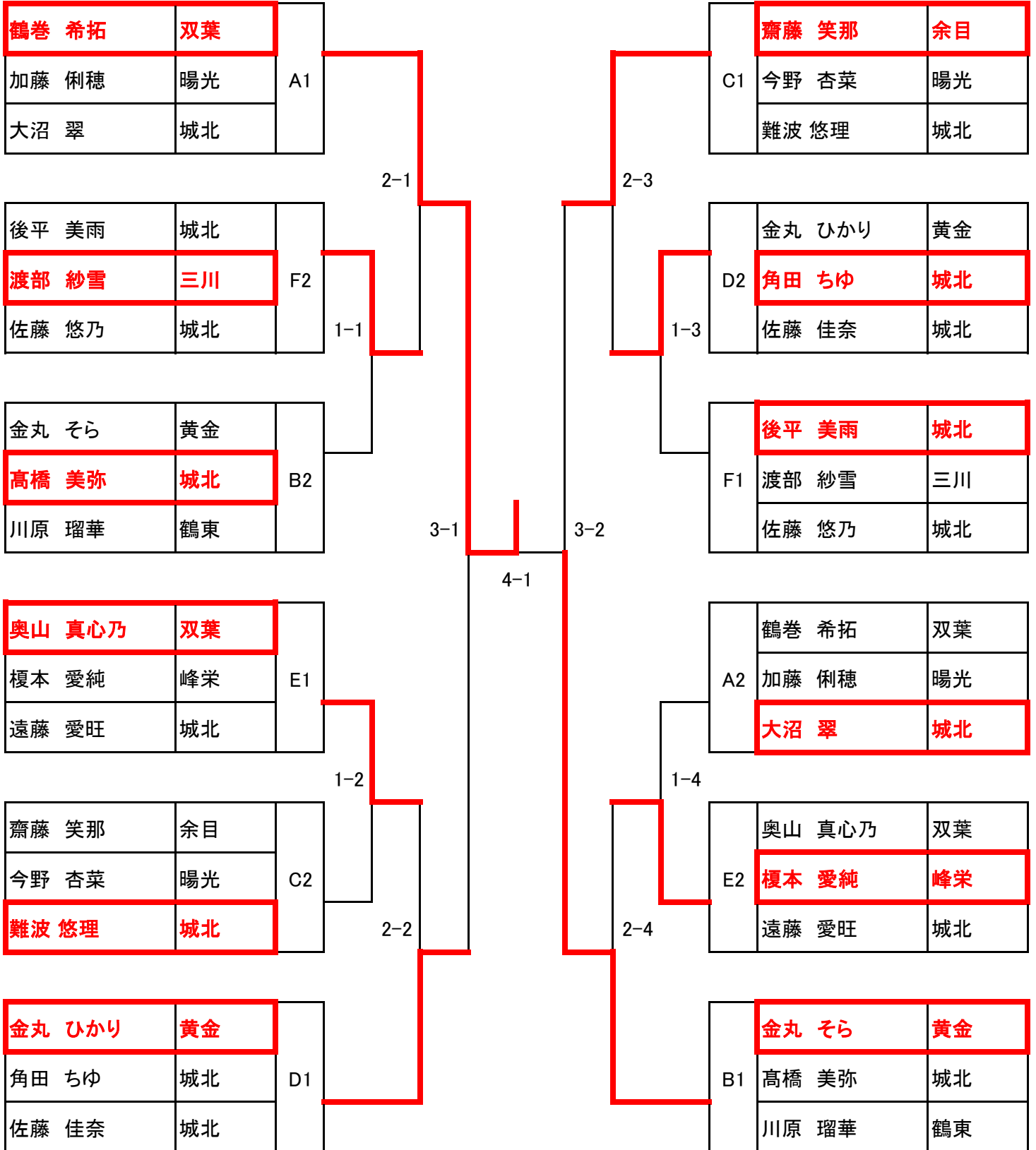
D	選手名	チーム名	1	2	3	勝敗	順位
1	金丸 ひかり	黄金		3-0	3-0	2-0	1
2	角田 ちゆ	城北	0-3		3-0	1-1	2
3	佐藤 佳奈	城北	0-3	0-3		0-2	3

E	選手名	チーム名	1	2	3	勝敗	順位
1	奥山 真心乃	双葉		3-0	3-0	2-0	1
2	榎本 愛純	峰栄	0-3		1-3	0-2	3
3	遠藤 愛旺	城北	0-3	3-1		1-1	2

F	選手名	チーム名	1	2	3	勝敗	順位
1	後平 美雨	城北		3-1	3-0	2-0	1
2	渡部 紗雪	三川	1-3		3-0	1-1	2
3	佐藤 悠乃	城北	0-3	0-3		0-2	3

カブ女子

1,2位 トーナメント



ホープスの部

男子

試合順序

◎4人 ①1-4 2-3 ②1-3 2-4 ③1-2 3-4

代表

34

1 池田 皓翔 城北卓球スポ少

2	選手名	1	2	3	4	勝敗	順位
1	山泉 貴義	\	3-0	3-0	3-0	3-0	1
	双葉卓球クラブ						
2	水口 優孝		0-3	2-3	3-0	1-2	3
	陽光スポ少						
3	芝田 翔		0-3	3-2	3-0	2-1	2
	城北卓球スポ少						
4	千葉 紘翔		0-3	0-3	0-3	0-3	4
	余目卓球スポ少						

3	選手名	1	2	3	4	勝敗	順位
1	板垣 龍也	\	3-1	3-0	3-0	3-0	1
	峰栄スポ少						
2	五十嵐 太一		1-3	3-0	3-0	2-1	2
	双葉卓球クラブ						
3	小鷹 瑞貴		0-3	0-3	3-1	1-2	3
	金丸卓球クラブ						
4	菅原 宇瑛		0-3	0-3	1-3	0-3	4
	陽光スポ少						

4	選手名	1	2	3	4	勝敗	順位
1	竹内 蓮大	\	3-1	3-0	3-0	3-0	1
	黄金卓球スポ少						
2	五十嵐 暖真		1-3	3-0	3-0	2-1	2
	陽光スポ少						
3	高橋 真翔		0-3	0-3	3-0	1-2	3
	余目卓球スポ少						
4	叶野 翔大		0-3	0-3	0-3	0-3	4
	峰栄スポ少						

5	選手名	1	2	3	4	勝敗	順位
1	伊藤 勇翔	\	3-0	3-0	3-0	3-0	1
	余目卓球スポ少						
2	岸井 凜太郎		0-3	3-0	3-0	2-1	2
	鶴東卓球スポ少						
3	石井 奏真		0-3	0-3	1-3	1-2	3
	黄金卓球スポ少						
4	齋藤 大晟		0-3	0-3	3-1	0-3	4
	峰栄スポ少						

6	選手名	1	2	3	4	勝敗	順位
1	松浦 璃一	\	3-0	3-0	3-0	3-0	1
	黄金卓球スポ少						
2	遠藤 駿		0-3	3-0	3-0	2-1	2
	峰栄スポ少						
3	川原 璃久		0-3	0-3	3-0	1-2	3
	鶴東卓球スポ少						
4	河野 和正		0-3	0-3	0-3	0-3	4
	金丸卓球クラブ						

7	選手名	1	2	3	4	勝敗	順位
1	長南 湊太	\	3-1	3-0	3-0	3-0	1
	峰栄スポ少						
2	遠藤 漣		1-3	3-2	3-0	2-1	2
	城北卓球スポ少						
3	大石 耀太		0-3	2-3	3-2	1-2	3
	暘光スポ少						
4	五十嵐 浩甫		0-3	0-3	2-3	0-3	4
	櫛引卓球スポ少						

8	選手名	1	2	3	4	勝敗	順位
1	成田 心菜	\	3-1	3-0	3-0	3-0	1
	峰栄スポ少						
2	本間 劉		1-3	3-0	3-0	2-1	2
	暘光スポ少						
3	佐々木 颯太		0-3	0-3	3-0	1-2	3
	余目卓球スポ少						
4	斎藤 竜珠		0-3	0-3	0-3	0-3	4
	三川卓球スポ少						

9	選手名	1	2	3	4	勝敗	順位
1	五十嵐 聖真	\	2-3	3-0	3-0	2-1	2
	暘光スポ少						
2	佐藤 亜蘭		3-2	3-0	3-0	3-0	1
	城北卓球スポ少						
3	佐藤 光道		0-3	0-3	3-0	1-2	3
	峰栄スポ少						
4	渡部 尚晴		0-3	0-3	0-3	0-3	4
	余目卓球スポ少						

10	選手名	1	2	3	4	勝敗	順位
1	松本 丈玄	\	0-3	3-2	3-0	2-1	2
	黄金卓球スポ少						
2	白幡 那智		3-0	3-0	3-0	3-0	1
	双葉卓球クラブ						
3	高田 慶人		0-3	0-3	3-0	1-2	3
	鶴東卓球スポ少						
4	五十嵐 唯人		0-3	0-3	0-3	0-3	4
	暘光スポ少						

11	選手名	1	2	3	4	勝敗	順位
1	上林 遥空	\	3-0	3-0	3-0	3-0	1
	城北卓球スポ少						
2	渡辺 航誠		0-3	1-3	3-0	1-2	3
	余目卓球スポ少						
3	阿部 龍輝		0-3	3-1	3-0	2-1	2
	鶴岡NJA						
4	白幡 海二		0-3	0-3	0-3	0-3	4
	峰栄スポ少						

ホープス男子

1,2位 トーナメント

				池田 皓翔 城北卓球スポ少	1					
上林 遥空	渡辺 航誠	阿部 龍輝	白幡 海二	11-2	2	2-1				
城北卓球スポ少	余目卓球スポ少	鶴岡NJA	峰栄スポ少							
板垣 龍也	五十嵐 太一	小鷹 瑞貴	菅原 宇瑛	3-2	3	1-1				
峰栄スポ少	双葉卓球クラブ	金丸卓球クラブ	陽光スポ少							
五十嵐 聖真	佐藤 亜蘭	佐藤 光道	渡部 尚晴	9-1	4	2-2				
陽光スポ少	城北卓球スポ少	峰栄スポ少	余目卓球スポ少							
成田 心菜	本間 劉	佐々木 颯太	齋藤 竜珠	8-1	5					
峰栄スポ少	陽光スポ少	余目卓球スポ少	三川卓球スポ少							
伊藤 勇翔	岸井 凜太郎	石井 奏真	齋藤 大晟	5-1	6	4-1				
余目卓球スポ少	鶴東卓球スポ少	黄金卓球スポ少	峰栄スポ少							
長南 湊太	遠藤 漣	大石 耀太	五十嵐 浩甫	7-2	7	2-3				
峰栄スポ少	城北卓球スポ少	陽光スポ少	櫛引卓球スポ少							
松浦 璃一	遠藤 駿	川原 璃久	河野 和正	6-2	8	1-2				
黄金卓球スポ少	峰栄スポ少	鶴東卓球スポ少	金丸卓球クラブ							
山泉 貴義	水口 優孝	芝田 翔	千葉 紘翔	2-2	9	1-3				
双葉卓球クラブ	陽光スポ少	城北卓球スポ少	余目卓球スポ少							
松本 丈玄	白幡 那智	高田 慶人	五十嵐 唯人	10-2	10	2-4				
黄金卓球スポ少	双葉卓球クラブ	鶴東卓球スポ少	陽光スポ少							
竹内 蓮大	五十嵐 暖真	高橋 真翔	叶野 翔大	4-1	11	5-1				
黄金卓球スポ少	陽光スポ少	余目卓球スポ少	峰栄スポ少							
板垣 龍也	五十嵐 太一	小鷹 瑞貴	菅原 宇瑛	3-1	12					
峰栄スポ少	双葉卓球クラブ	金丸卓球クラブ	陽光スポ少							
成田 心菜	本間 劉	佐々木 颯太	齋藤 竜珠	8-2	13	2-5				
峰栄スポ少	陽光スポ少	余目卓球スポ少	三川卓球スポ少							
伊藤 勇翔	岸井 凜太郎	石井 奏真	齋藤 大晟	5-2	14	1-4				
余目卓球スポ少	鶴東卓球スポ少	黄金卓球スポ少	峰栄スポ少							
上林 遥空	渡辺 航誠	阿部 龍輝	白幡 海二	11-1	15	2-6				
城北卓球スポ少	余目卓球スポ少	鶴岡NJA	峰栄スポ少							
松浦 璃一	遠藤 駿	川原 璃久	河野 和正	6-1	16	4-1				
黄金卓球スポ少	峰栄スポ少	鶴東卓球スポ少	金丸卓球クラブ							
長南 湊太	遠藤 漣	大石 耀太	五十嵐 浩甫	7-1	17	2-7				
峰栄スポ少	城北卓球スポ少	陽光スポ少	櫛引卓球スポ少							
松本 丈玄	白幡 那智	高田 慶人	五十嵐 唯人	10-1	18	3-4				
黄金卓球スポ少	双葉卓球クラブ	鶴東卓球スポ少	陽光スポ少							
竹内 蓮大	五十嵐 暖真	高橋 真翔	叶野 翔大	4-2	19	1-5				
黄金卓球スポ少	陽光スポ少	余目卓球スポ少	峰栄スポ少							
五十嵐 聖真	佐藤 亜蘭	佐藤 光道	渡部 尚晴	9-2	20	2-8				
陽光スポ少	城北卓球スポ少	峰栄スポ少	余目卓球スポ少							
山泉 貴義	水口 優孝	芝田 翔	千葉 紘翔	2-1	21					
双葉卓球クラブ	陽光スポ少	城北卓球スポ少	余目卓球スポ少							

勝者	敗者							
上林 遥空	渡辺 航誠	阿部 龍輝	白幡 海二	11-3	1	A	代	代
城北卓球スポ少	余目卓球スポ少	鶴岡NJA	峰栄スポ少					
板垣 龍也	五十嵐 太一	小鷹 瑞貴	菅原 宇瑛	3-4	2	B	代	
峰栄スポ少	双葉卓球クラブ	金丸卓球クラブ	陽光スポ少					
五十嵐 聖真	佐藤 亜蘭	佐藤 光道	渡部 尚晴	9-3	3	C	代	
陽光スポ少	城北卓球スポ少	峰栄スポ少	余目卓球スポ少					
成田 心菜	本間 劉	佐々木 颯太	斎藤 竜珠	8-4	4	D	代	
峰栄スポ少	陽光スポ少	余目卓球スポ少	三川卓球スポ少					
伊藤 勇翔	岸井 凜太郎	石井 奏真	齋藤 大晟	5-3	5	E	代	
余目卓球スポ少	鶴東卓球スポ少	黄金卓球スポ少	峰栄スポ少					
長南 湊太	遠藤 漣	大石 耀太	五十嵐 浩甫	7-4	6	F	代	
峰栄スポ少	城北卓球スポ少	陽光スポ少	榎引卓球スポ少					
松浦 璃一	遠藤 駿	川原 璃久	河野 和正	6-3	7	G	代	
黄金卓球スポ少	峰栄スポ少	鶴東卓球スポ少	金丸卓球クラブ					
山泉 貴義	水口 優孝	芝田 翔	千葉 紘翔	2-4	8	H	代	
双葉卓球クラブ	陽光スポ少	城北卓球スポ少	余目卓球スポ少					
松本 丈玄	白幡 那智	高田 慶人	五十嵐 唯人	10-4	9	I	代	
黄金卓球スポ少	双葉卓球クラブ	鶴東卓球スポ少	陽光スポ少					
竹内 蓮大	五十嵐 暖真	高橋 真翔	叶野 翔大	4-3	10	J	代	
黄金卓球スポ少	陽光スポ少	余目卓球スポ少	峰栄スポ少					
板垣 龍也	五十嵐 太一	小鷹 瑞貴	菅原 宇瑛	3-3	11	A	代	
峰栄スポ少	双葉卓球クラブ	金丸卓球クラブ	陽光スポ少					
伊藤 勇翔	岸井 凜太郎	石井 奏真	齋藤 大晟	5-4	12	B	代	
余目卓球スポ少	鶴東卓球スポ少	黄金卓球スポ少	峰栄スポ少					
成田 心菜	本間 劉	佐々木 颯太	斎藤 竜珠	8-3	13	C	代	
峰栄スポ少	陽光スポ少	余目卓球スポ少	三川卓球スポ少					
上林 遥空	渡辺 航誠	阿部 龍輝	白幡 海二	11-4	14	D	代	
城北卓球スポ少	余目卓球スポ少	鶴岡NJA	峰栄スポ少					
松浦 璃一	遠藤 駿	川原 璃久	河野 和正	6-4	15	E	代	
黄金卓球スポ少	峰栄スポ少	鶴東卓球スポ少	金丸卓球クラブ					
長南 湊太	遠藤 漣	大石 耀太	五十嵐 浩甫	7-3	16	F	代	
峰栄スポ少	城北卓球スポ少	陽光スポ少	榎引卓球スポ少					
松本 丈玄	白幡 那智	高田 慶人	五十嵐 唯人	10-3	17	G	代	
黄金卓球スポ少	双葉卓球クラブ	鶴東卓球スポ少	陽光スポ少					
竹内 蓮大	五十嵐 暖真	高橋 真翔	叶野 翔大	4-4	18	H	代	
黄金卓球スポ少	陽光スポ少	余目卓球スポ少	峰栄スポ少					
五十嵐 聖真	佐藤 亜蘭	佐藤 光道	渡部 尚晴	9-4	19	I	代	
陽光スポ少	城北卓球スポ少	峰栄スポ少	余目卓球スポ少					
山泉 貴義	水口 優孝	芝田 翔	千葉 紘翔	2-3	20	J	代	
双葉卓球クラブ	陽光スポ少	城北卓球スポ少	余目卓球スポ少					

ホープスの部

女子
代表 22

◎ 3人 ①2-3 ②1-3 ③1-2

A	選手名	チーム名	1	2	3	勝敗	順位
1	加藤 光咲	余目		3-0	3-0	2-0	1
2	渡部 結月	榊引	0-3		3-2	1-1	2
3	井上 千鶴	陽光	0-3	2-3		0-2	3

B	選手名	チーム名	1	2	3	勝敗	順位
1	阿部 杏香	黄金		3-0	3-0	2-0	1
2	石川 桜	陽光	0-3		3-0	1-1	2
3	斎藤 真奈	三川	0-3	0-3		0-2	3

C	選手名	チーム名	1	2	3	勝敗	順位
1	長谷部 真奈	余目		3-1	3-0	2-0	1
2	佐久間 美紅	榊引	1-3		3-2	1-1	2
3	佐藤 瑚夏	城北	0-3	2-3		0-2	3

D	選手名	チーム名	1	2	3	勝敗	順位
1	工藤 結愛	城北		3-1	3-0	2-0	1
2	伊藤 優羽	余目	1-3		3-0	1-1	2
3	青柳 愛心	陽光	0-3	0-3		0-2	3

E	選手名	チーム名	1	2	3	勝敗	順位
1	石川 里湖	黄金		3-0	3-0	2-0	1
2	石塚 真由	城北	0-3		3-0	1-1	2
3	五十嵐 百花	陽光	0-3	0-3		0-2	3

F	選手名	チーム名	1	2	3	勝敗	順位
1	竹内 美桜	黄金		2-3	3-0	1-1	2
2	土田 結葉	余目	3-2		3-0	2-0	1
3	佐藤 菜優花	榊引	0-3	0-3		0-2	3

G	選手名	チーム名	1	2	3	勝敗	順位
1	阿部 あすか	黄金		3-1	3-0	2-0	1
2	高橋 芽依	城北	1-3		3-0	1-1	2
3	阿部 心南	峰栄	0-3	0-3		0-2	3

ホープス女子

1,2位 トーナメント

