

男子団体 <予選リーグ>

男子団体戦はA、B(5チーム編成)2つのリーグで予選リーグ戦を行い、その後、各リーグ上位2チーム(計4チーム)による決勝トーナメントを行い、県大会への代表チームを決めます。
3位決定戦(代表決定戦)も行います。

Aリーグ

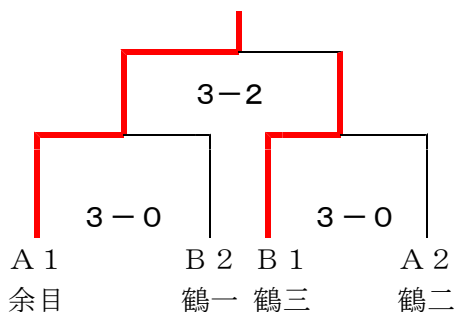
	余目中	三川中	鶴二中	鶴四中	温海中	勝-敗	順位
余目中		○3-0	○3-0	○3-1	○3-1	4-0	1
三川中	×0-3		○3-2	×1-3	○3-0	2-2	4
鶴二中	×1-3	×2-3		○3-0	○3-0	2-2	2
鶴四中	×1-3	○3-1	×1-3		○3-1	2-2	3
温海中	×1-3	×0-3	×0-3	×1-3		0-4	5

Bリーグ

	鶴三中	鶴一中	鶴五中	櫛引中	藤島中	勝-敗	順位
鶴三中		○3-1	○3-1	○3-0	○3-0	4-0	1
鶴一中	×1-3		○3-1	○3-0	○3-1	3-1	2
鶴五中	×0-3	×1-3		○3-0	○3-1	2-2	3
櫛引中	×0-3	×0-3	×1-3		×1-3	0-4	5
藤島中	×0-3	×0-3	×1-3	○3-1		1-3	4

決勝トーナメント

※ 県大会出場は上位3チーム

優勝 余目中第2位 鶴三中第3位 鶴一中

(県代表)

鶴二中

女子団体 <予選リーグ>

女子団体戦は、A、B(5・6チーム編成2つのリーグで予選リーグ戦を行い、その後、各リーグ上位2チーム(計4チーム)による決勝トーナメントを行い、県大会の代表チームを決めます。3位決定戦(代表決定戦)も行います。

Aリーグ

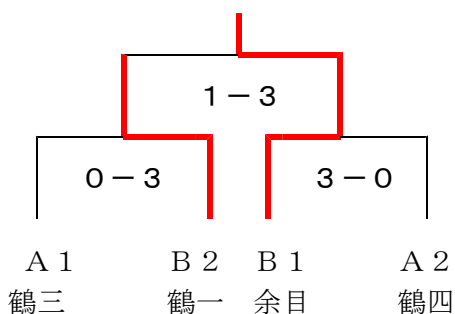
	鶴三中	鶴四中	鶴二中	鶴五中	藤島中	勝-敗	順位
鶴三中		○3-0	○3-0	○3-0	○3-0	4-0	1
鶴四中	×0-3		○3-0	○3-1	○3-1	3-1	2
鶴二中	×0-3	×0-3		×2-3	○3-0	1-3	4
鶴五中	×1-3	×1-3	○3-2		○3-1	2-2	3
藤島中	×0-3	×1-3	×0-3	×1-3		0-4	5

Bリーグ

	余目中	鶴一中	温海中	立川中	櫛引中	三川中	勝-敗	順位
余目中		○3-1	○3-0	○3-0	○3-0	○3-0	5-0	1
鶴一中	×1-3		○3-1	○3-0	○3-0	○3-0	4-1	2
温海中	×0-3	×1-3		×1-3	○3-2	○3-2	2-3	4
立川中	×0-3	×0-3	○3-1		○3-2	○3-0	3-2	3
櫛引中	×0-3	×0-3	×2-3	×2-3		×1-3	0-5	6
三川中	×0-3	×0-3	×2-3	×0-3	○3-1		1-4	5

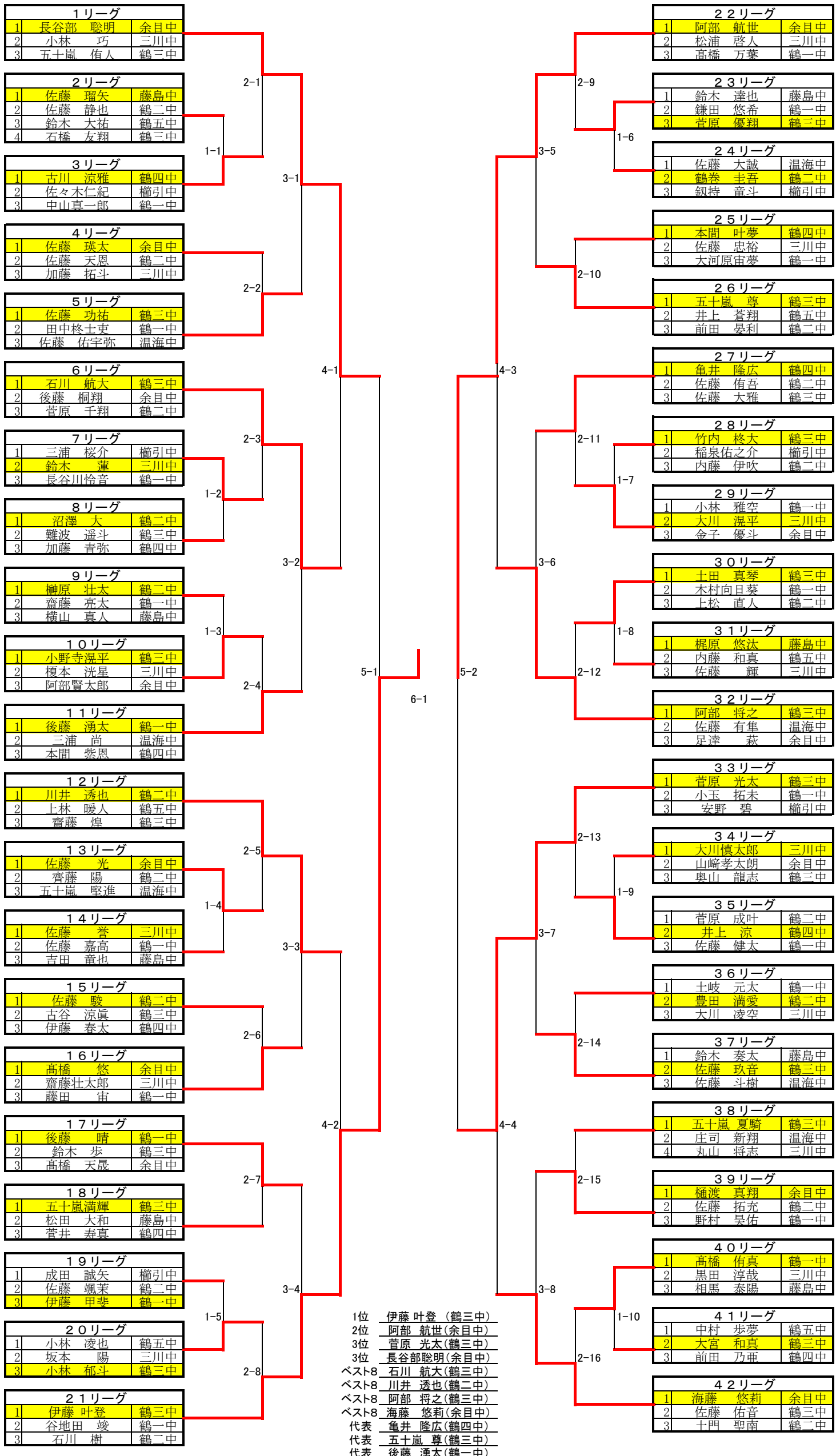
決勝トーナメント

※ 県大会出場は上位3チーム



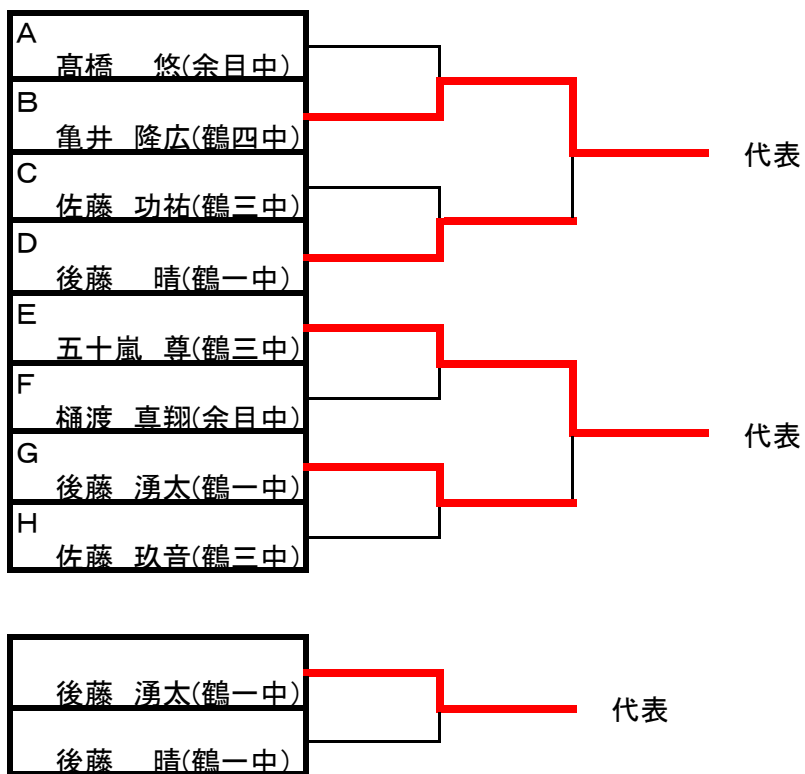
優 勝 余目中
 第 2 位 鶴一中
 第 3 位 鶴三中
 (県代表)
鶴四中

田川地区総合体育大会 卓球競技 男子個人戦組み合わせ R元. 6. 16

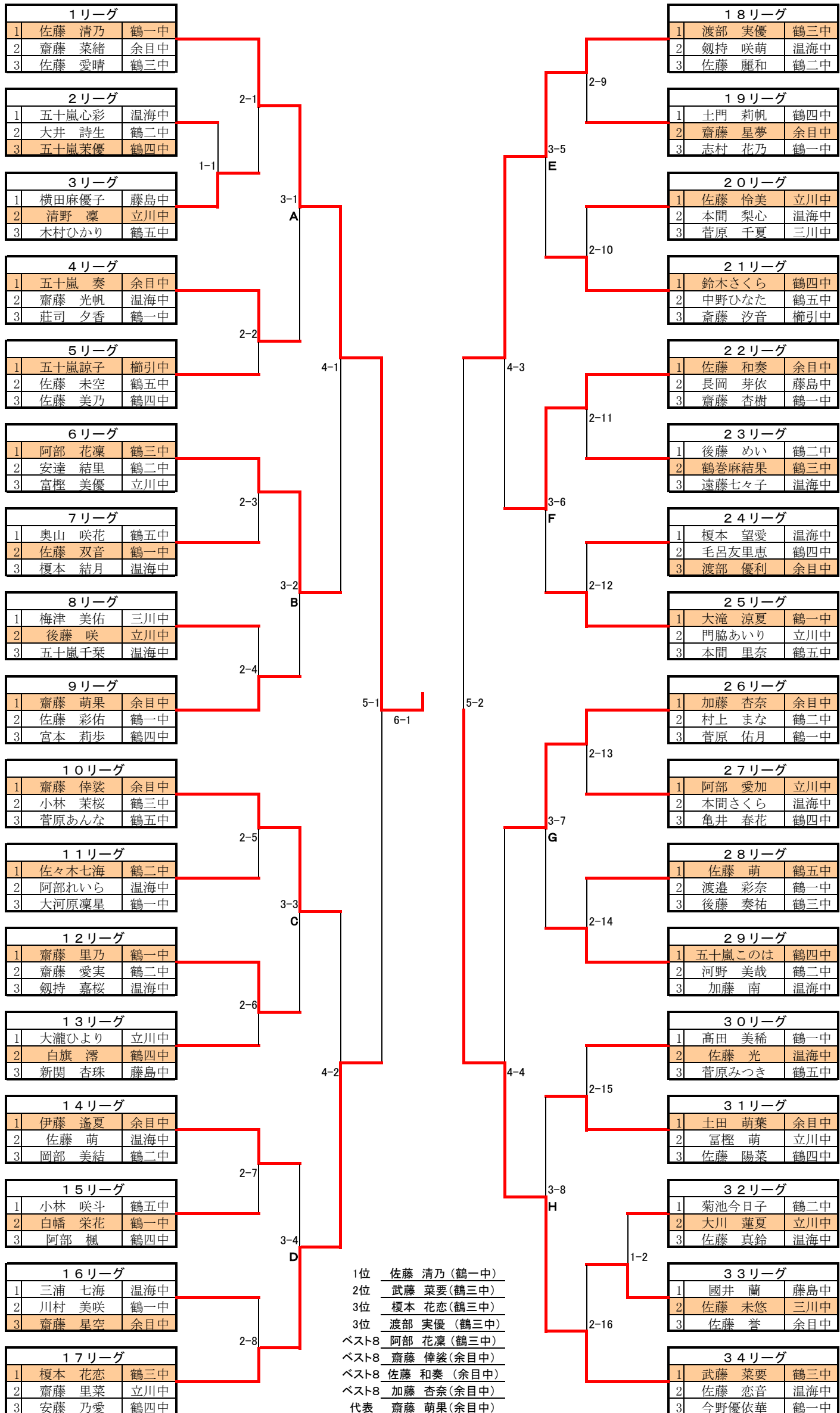


男子代表決定戦

抽選で決定する



田川地区総合体育大会 卓球競技 女子個人戦組み合わせ R元. 6. 16



女子代表決定戦

