

令和元年度

第34回 山形県ホープス選手権田川地区(交流)大会



鶴岡卓球協会ホームページ  
[www.tsuruoka-tta.com](http://www.tsuruoka-tta.com)

|     |                       |
|-----|-----------------------|
| 期 日 | 令和元年 8月 11日 (日曜日)     |
|     | 開場 8時30分<br>開会式 9時00分 |
| 会 場 | 小真木ヶ原体育館              |
| 主 催 | 鶴岡卓球協会                |

# 男子 予選組合せ

| Aブロック |        |       | 勝敗  | 順位 |
|-------|--------|-------|-----|----|
| 1     | 山泉 貴義  | 双葉クラブ | 2-0 | 1  |
| 2     | 五十嵐 浩甫 | 榎引スポ少 | 1-1 | 2  |
| 3     | 佐藤 伶哉  | 余目スポ少 | 0-2 | 3  |

| Bブロック |       |       | 勝敗  | 順位 |
|-------|-------|-------|-----|----|
| 1     | 小鷹 瑞貴 | 金丸クラブ | 2-0 | 1  |
| 2     | 白幡 海二 | 峰栄スポ少 | 1-1 | 2  |
| 3     | 伊藤 永翔 | 余目スポ少 | 0-2 | 3  |

| Cブロック |       |       | 勝敗  | 順位 |
|-------|-------|-------|-----|----|
| 1     | 上林 遥空 | 城北スポ少 | 2-0 | 1  |
| 2     | 高田 慶人 | 鶴東スポ少 | 1-1 | 2  |
| 3     | 佐藤 佑樹 | 峰栄スポ少 | 0-2 | 3  |

| Dブロック |        |       | 勝敗  | 順位 |
|-------|--------|-------|-----|----|
| 1     | 竹内 蓮大  | 黄金スポ少 | 2-0 | 1  |
| 2     | 大石 曜太  | 陽光スポ少 | 1-1 | 2  |
| 3     | 五十嵐 太一 | 榎引スポ少 | 0-2 | 3  |

| Eブロック |       |       | 勝敗  | 順位 |
|-------|-------|-------|-----|----|
| 1     | 成田 心菜 | 峰栄スポ少 | 1-0 | 1  |
| 2     | 瀬尾 涼太 | 三川スポ少 |     | キ  |
| 3     | 佐藤 永人 | 温海スポ少 | 0-1 | 2  |

| Fブロック |       |       | 勝敗  | 順位 |
|-------|-------|-------|-----|----|
| 1     | 松浦 璃一 | 黄金スポ少 | 2-0 | 1  |
| 2     | 山口 梁太 | 双葉クラブ | 1-1 | 2  |
| 3     | 本間 黎  | 陽光スポ少 | 0-2 | 3  |

| Gブロック |        |       | 勝敗  | 順位 |
|-------|--------|-------|-----|----|
| 1     | 井上 鴻   | 双葉クラブ | 2-0 | 1  |
| 2     | 遠藤 漣   | 城北スポ少 | 1-1 | 2  |
| 3     | 長谷川 裕士 | 黄金スポ少 | 0-2 | 3  |

| Hブロック |       |       | 勝敗  | 順位 |
|-------|-------|-------|-----|----|
| 1     | 阿部 龍輝 | 鶴岡NJA | 2-0 | 1  |
| 2     | 齋藤 大晟 | 峰栄スポ少 | 0-2 | 3  |
| 3     | 佐藤 七海 | 城北スポ少 | 1-1 | 2  |

| Iブロック |        |       | 勝敗  | 順位 |
|-------|--------|-------|-----|----|
| 1     | 遠藤 駿   | 峰栄スポ少 | 2-0 | 1  |
| 2     | 阿部 旭   | 黄金スポ少 | 1-1 | 2  |
| 3     | 五十嵐 唯人 | 陽光スポ少 | 0-2 | 3  |

| Jブロック |       |       | 勝敗  | 順位 |
|-------|-------|-------|-----|----|
| 1     | 伊藤 勇翔 | 余目スポ少 | 2-0 | 1  |
| 2     | 榎本 詩音 | 温海スポ少 | 0-2 | 3  |
| 3     | 河野 和正 | 金丸クラブ | 1-1 | 2  |

| Kブロック |       |       | 勝敗  | 順位 |
|-------|-------|-------|-----|----|
| 1     | 田中 春吾 | 城北スポ少 | 2-0 | 1  |
| 2     | 水口 優孝 | 陽光スポ少 | 0-2 | 3  |
| 3     | 川原 璃久 | 鶴東スポ少 | 1-1 | 2  |

| Lブロック |        |       | 勝敗  | 順位 |
|-------|--------|-------|-----|----|
| 1     | 五十嵐 暖真 | 陽光スポ少 | 2-0 | 1  |
| 2     | 佐々木 颯太 | 余目スポ少 | 1-1 | 2  |
| 3     | 叶野 翔大  | 峰栄スポ少 | 0-2 | 3  |

| Mブロック |       |       | 勝敗  | 順位 |
|-------|-------|-------|-----|----|
| 1     | 白幡那智  | 双葉クラブ | 2-0 | 1  |
| 2     | 深松 生真 | 余目スポ少 | 1-1 | 2  |
| 3     | 石井 秦真 | 黄金スポ少 | 0-2 | 3  |

| Nブロック |        |       | 勝敗  | 順位 |
|-------|--------|-------|-----|----|
| 1     | 岸井 凜太郎 | 鶴東スポ少 | 1-1 | 2  |
| 2     | 佐藤 亜蘭  | 城北スポ少 | 2-0 | 1  |
| 3     | 山崎 燕   | 陽光スポ少 | 0-2 | 3  |

| Oブロック |       |       | 勝敗  | 順位 |
|-------|-------|-------|-----|----|
| 1     | 板垣 龍也 | 峰栄スポ少 | 2-0 | 1  |
| 2     | 本間 劉  | 陽光スポ少 | 1-1 | 2  |
| 3     | 松浦 武璃 | 黄金スポ少 | 0-2 | 3  |

| Pブロック |        |       | 勝敗  | 順位 |
|-------|--------|-------|-----|----|
| 1     | 長南 湊太  | 峰栄スポ少 | 2-0 | 1  |
| 2     | 五十嵐 聖真 | 陽光スポ少 | 1-1 | 2  |
| 3     | 斎藤 竜珠  | 三川スポ少 | 0-2 | 3  |

| Qブロック |       |       | 勝敗  | 順位 |
|-------|-------|-------|-----|----|
| 1     | 白幡友元  | 双葉クラブ | 2-0 | 1  |
| 2     | 小鷹 陸駆 | 金丸クラブ | 0-2 | 3  |
| 3     | 長南 愛汰 | 峰栄スポ少 | 1-1 | 2  |

| Rブロック |       |       | 勝敗  | 順位 |
|-------|-------|-------|-----|----|
| 1     | 佐藤快音  | 双葉クラブ | 2-0 | 1  |
| 2     | 芝田 翔  | 城北スポ少 | 1-1 | 2  |
| 3     | 渡部 尚晴 | 余目スポ少 | 0-2 | 3  |

| Sブロック |       |       | 勝敗  | 順位 |
|-------|-------|-------|-----|----|
| 1     | 松本 丈玄 | 黄金スポ少 | 1-1 | 2  |
| 2     | 佐藤 敦哉 | 温海スポ少 | 2-0 | 1  |
| 3     | 菅原 晴  | 峰栄スポ少 | 0-2 | 3  |

| Tブロック |       |       | 勝敗  | 順位 |
|-------|-------|-------|-----|----|
| 1     | 深松 奏汰 | 余目スポ少 | 2-0 | 1  |
| 2     | 鈴木啓太  | 双葉クラブ | 1-1 | 2  |
| 3     | 和田 康誠 | 峰栄スポ少 | 0-2 | 3  |

## 女子 予選組合せ

| Aブロック |       |       | 勝敗  | 順位 |
|-------|-------|-------|-----|----|
| 1     | 加藤 光咲 | 余目スポ少 | 3-0 | 1  |
| 2     | 遠藤 愛旺 | 城北スポ少 | 2-1 | 2  |
| 3     | 庄司 莉桜 | 温海スポ少 | 0-3 | 4  |
| 4     | 佐藤 絢華 | 峰栄スポ少 | 1-2 | 3  |

| Bブロック |       |       | 勝敗  | 順位 |
|-------|-------|-------|-----|----|
| 1     | 高橋 芽依 | 城北スポ少 | 2-0 | 1  |
| 2     | 井上 千鶴 | 暁光スポ少 | 1-1 | 2  |
| 3     | 榎本 愛純 | 峰栄スポ少 | 0-2 | 3  |

| Cブロック |       |       | 勝敗  | 順位 |
|-------|-------|-------|-----|----|
| 1     | 土田 結葉 | 余目スポ少 | 2-0 | 1  |
| 2     | 奥山真心乃 | 双葉クラブ | 1-1 | 2  |
| 3     | 角田 ちゆ | 城北スポ少 | 0-2 | 3  |

| Dブロック |       |       | 勝敗  | 順位 |
|-------|-------|-------|-----|----|
| 1     | 石川 里湖 | 黄金スポ少 | 2-0 | 1  |
| 2     | 渡部 結月 | 櫛引スポ少 | 1-1 | 2  |
| 3     | 佐藤 悠乃 | 城北スポ少 | 0-2 | 3  |

| Eブロック |        |       | 勝敗  | 順位 |
|-------|--------|-------|-----|----|
| 1     | 金丸 ひかり | 黄金スポ少 | 2-0 | 1  |
| 2     | 佐藤 瑚夏  | 城北スポ少 | 1-1 | 2  |
| 3     | 加藤 俐穂  | 暁光スポ少 | 0-2 | 3  |

| Fブロック |       |       | 勝敗  | 順位 |
|-------|-------|-------|-----|----|
| 1     | 伊藤 優羽 | 余目スポ少 | 2-0 | 1  |
| 2     | 石塚 真由 | 城北スポ少 | 1-1 | 2  |
| 3     | 渡部 紗雪 | 三川スポ少 | 0-2 | 3  |

| Gブロック |       |       | 勝敗  | 順位 |
|-------|-------|-------|-----|----|
| 1     | 鶴巻希拓  | 双葉クラブ | 2-0 | 1  |
| 2     | 榎本 結海 | 温海スポ少 | 0-2 | 3  |
| 3     | 高橋 美弥 | 城北スポ少 | 1-1 | 2  |

| Hブロック |        |       | 勝敗  | 順位 |
|-------|--------|-------|-----|----|
| 1     | 長谷部 真奈 | 余目スポ少 | 2-0 | 1  |
| 2     | 原田 采佳  | 櫛引スポ少 | 1-1 | 2  |
| 3     | 佐藤 佳奈  | 城北スポ少 | 0-2 | 3  |

| Iブロック |        |       | 勝敗  | 順位 |
|-------|--------|-------|-----|----|
| 1     | 佐久間 美紅 | 櫛引スポ少 | 2-0 | 1  |
| 2     | 阿部 心南  | 峰栄スポ少 | 1-1 | 2  |
| 3     | 今野 杏菜  | 暁光スポ少 | 0-2 | 3  |

| Jブロック |        |       | 勝敗  | 順位 |
|-------|--------|-------|-----|----|
| 1     | 竹内 美桜  | 黄金スポ少 | 2-0 | 1  |
| 2     | 後平 美雨  | 城北スポ少 | 0-2 | 3  |
| 3     | 佐藤 菜優花 | 櫛引スポ少 | 1-1 | 2  |

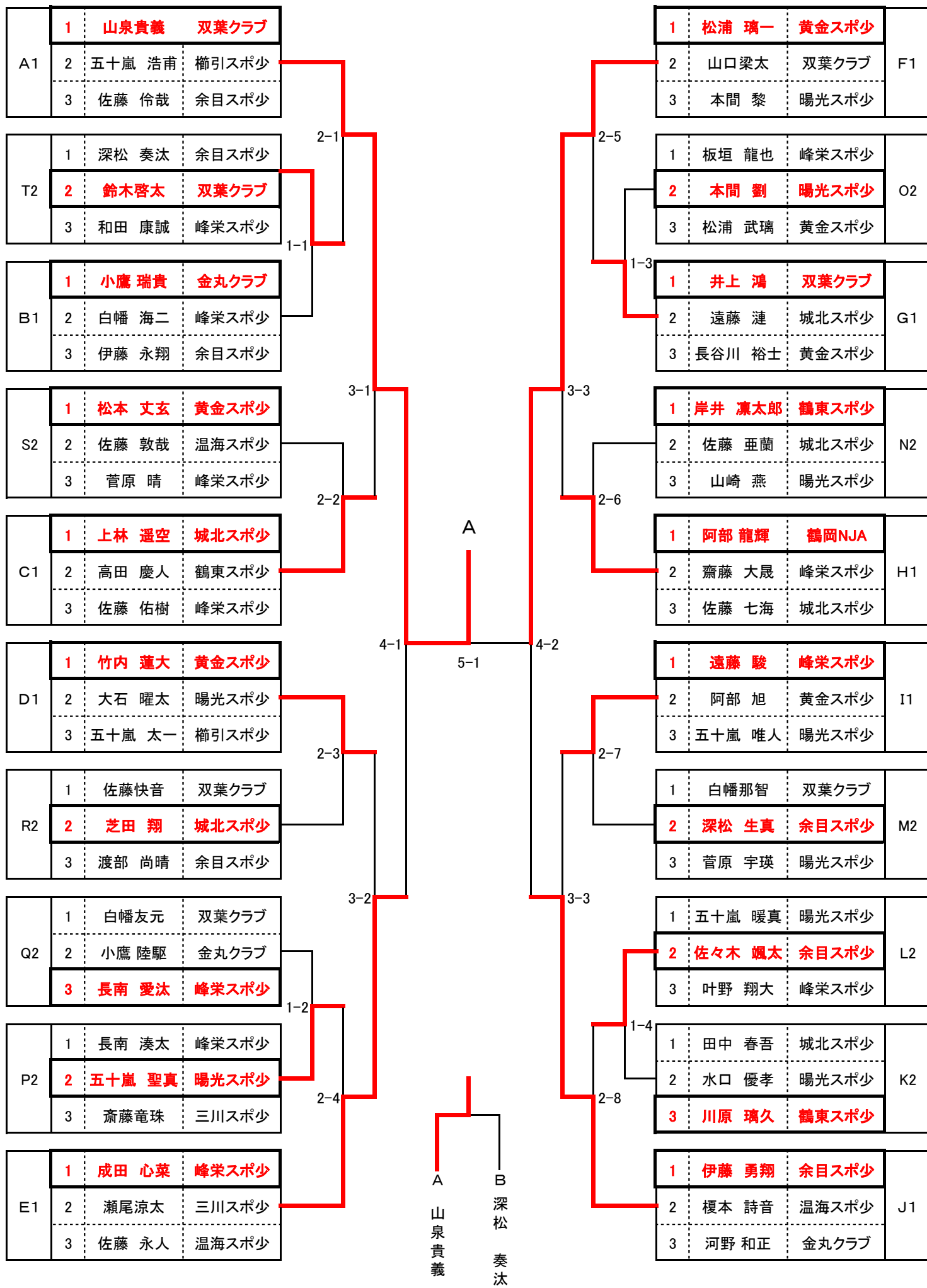
| Kブロック |        |       | 勝敗  | 順位 |
|-------|--------|-------|-----|----|
| 1     | 工藤 結愛  | 城北スポ少 | 2-0 | 1  |
| 2     | 五十嵐 百花 | 暁光スポ少 | 1-1 | 2  |
| 3     | 富樫 知菜  | 温海スポ少 | 0-2 | 3  |

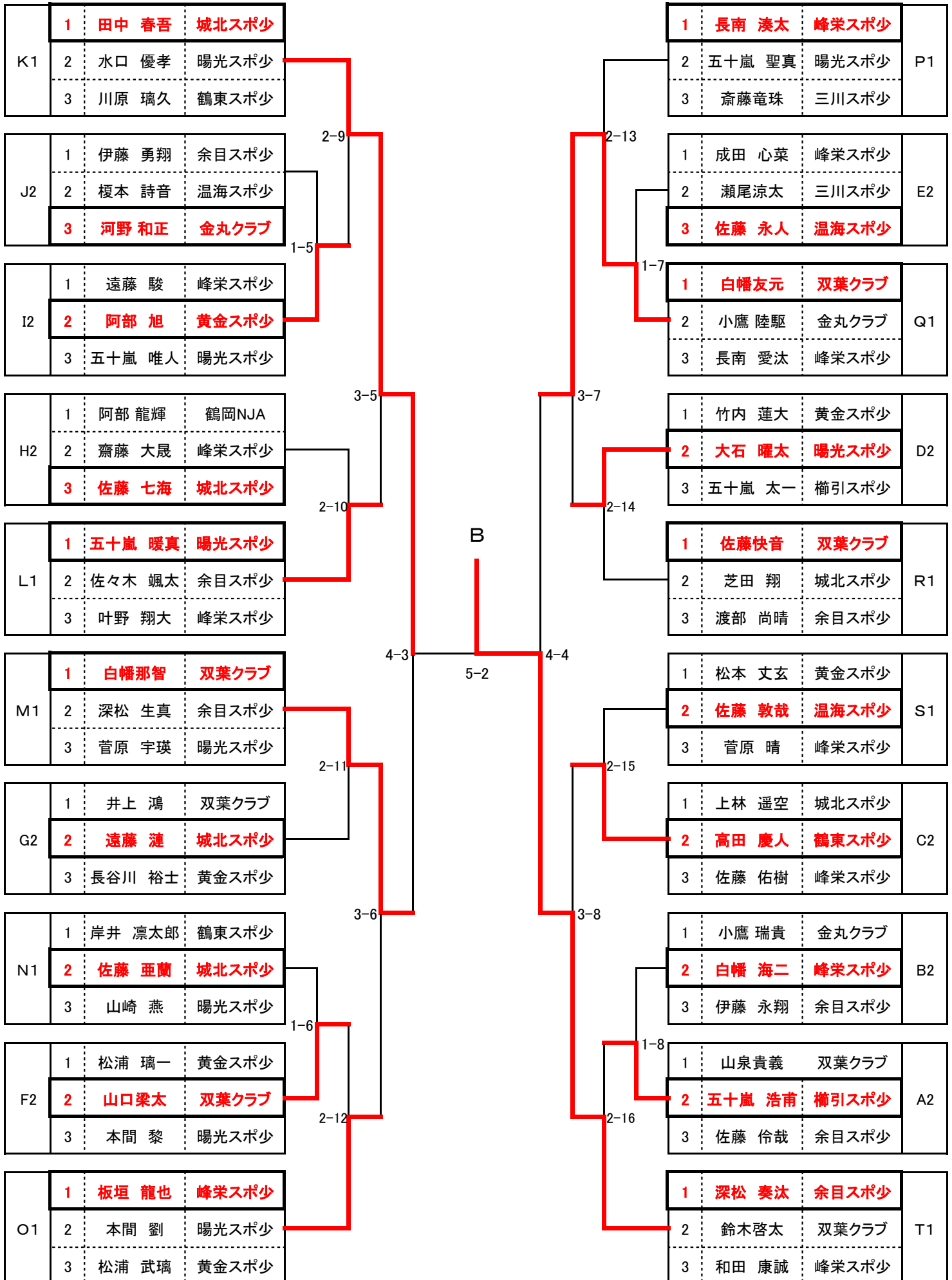
| Lブロック |        |       | 勝敗  | 順位 |
|-------|--------|-------|-----|----|
| 1     | 阿部 あすか | 黄金スポ少 | 2-0 | 1  |
| 2     | 青柳 愛心  | 暁光スポ少 | 1-1 | 2  |
| 3     | 難波 悠理  | 城北スポ少 | 0-2 | 3  |

| Mブロック |        |       | 勝敗  | 順位 |
|-------|--------|-------|-----|----|
| 1     | 金丸 そら  | 黄金スポ少 | 2-0 | 1  |
| 2     | 石川 桜   | 暁光スポ少 | 1-1 | 2  |
| 3     | 渡部 あかり | 余目スポ少 | 0-2 | 3  |

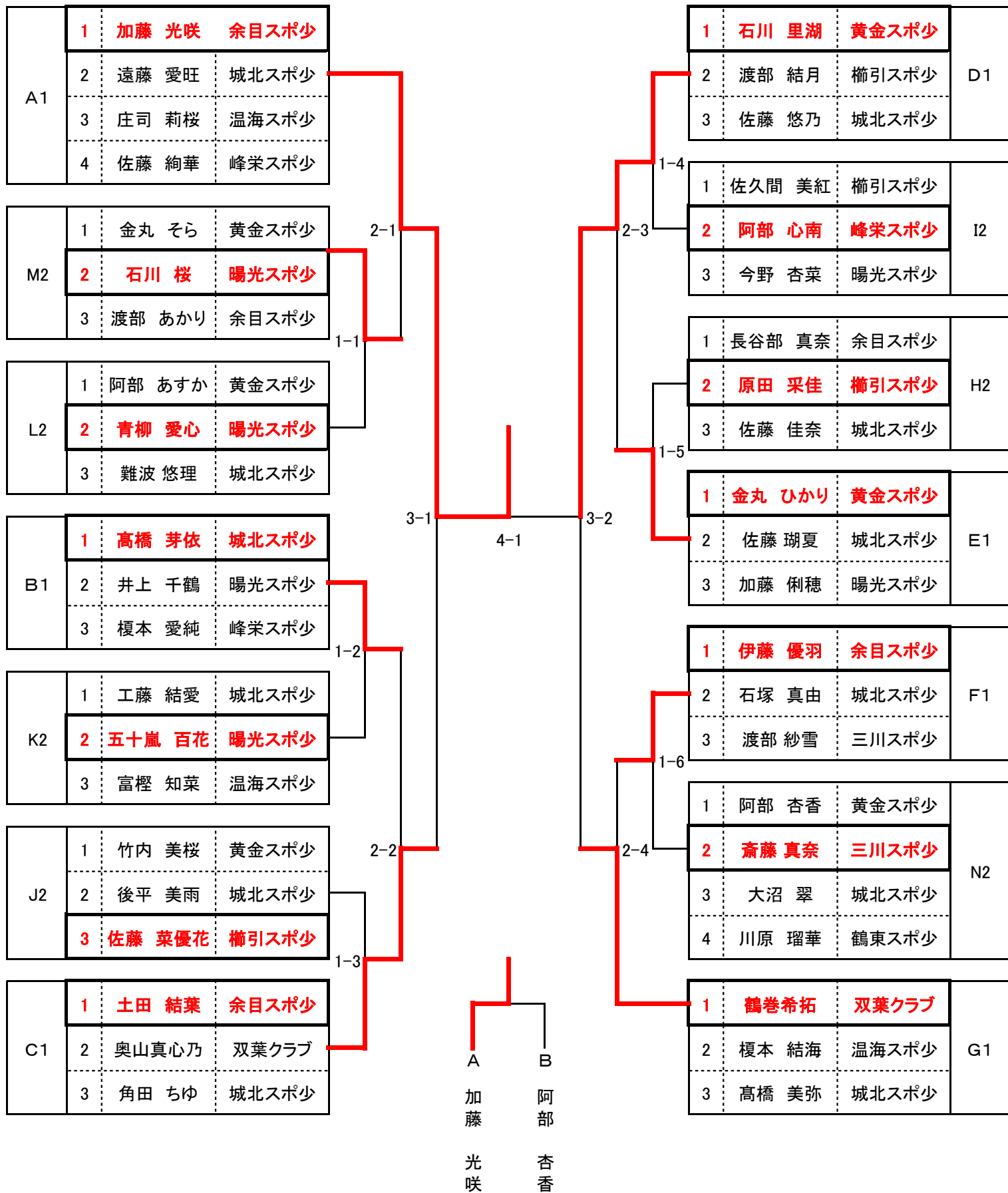
| Nブロック |       |       | 勝敗  | 順位 |
|-------|-------|-------|-----|----|
| 1     | 阿部 杏香 | 黄金スポ少 | 3-0 | 1  |
| 2     | 斎藤 真奈 | 三川スポ少 | 2-1 | 2  |
| 3     | 大沼 翠  | 城北スポ少 | 1-2 | 3  |
| 4     | 川原 瑠華 | 鶴東スポ少 | 0-3 | 4  |

山形県ホープス選手権会田川地区予選会 男子決勝トーナメント





山形県ホープス選手権会田川地区予選会 女子決勝トーナメント



山形県ホープス選手権会田川地区予選会 女子決勝トーナメント

