

# 令和元年度 山形県卓球選手権大会 田川地区予選会（オールジャパン予選） ジュニアの部



期 日 令和元年9月7日(土) 開場 8:00 開会式 8:50

会 場 藤島体育館

主 催 鶴岡卓球協会

共 催 田川地区中体連 田川地区高体連

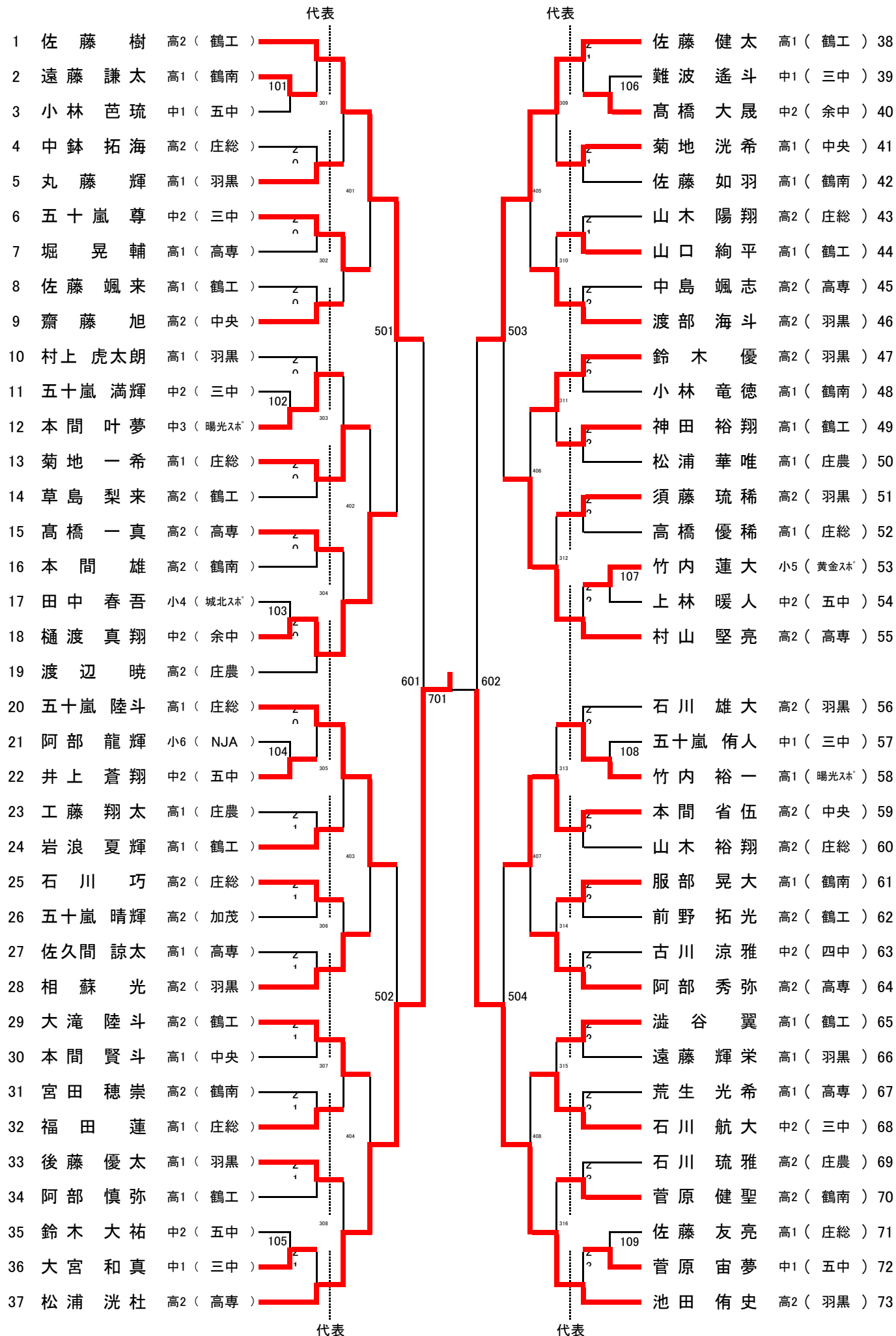
#### 開会式次第

- 1 開会宣言
- 2 会長挨拶
- 3 競技場の注意
- 4 選手宣誓
- 5 諸連絡
- 6 閉式通告

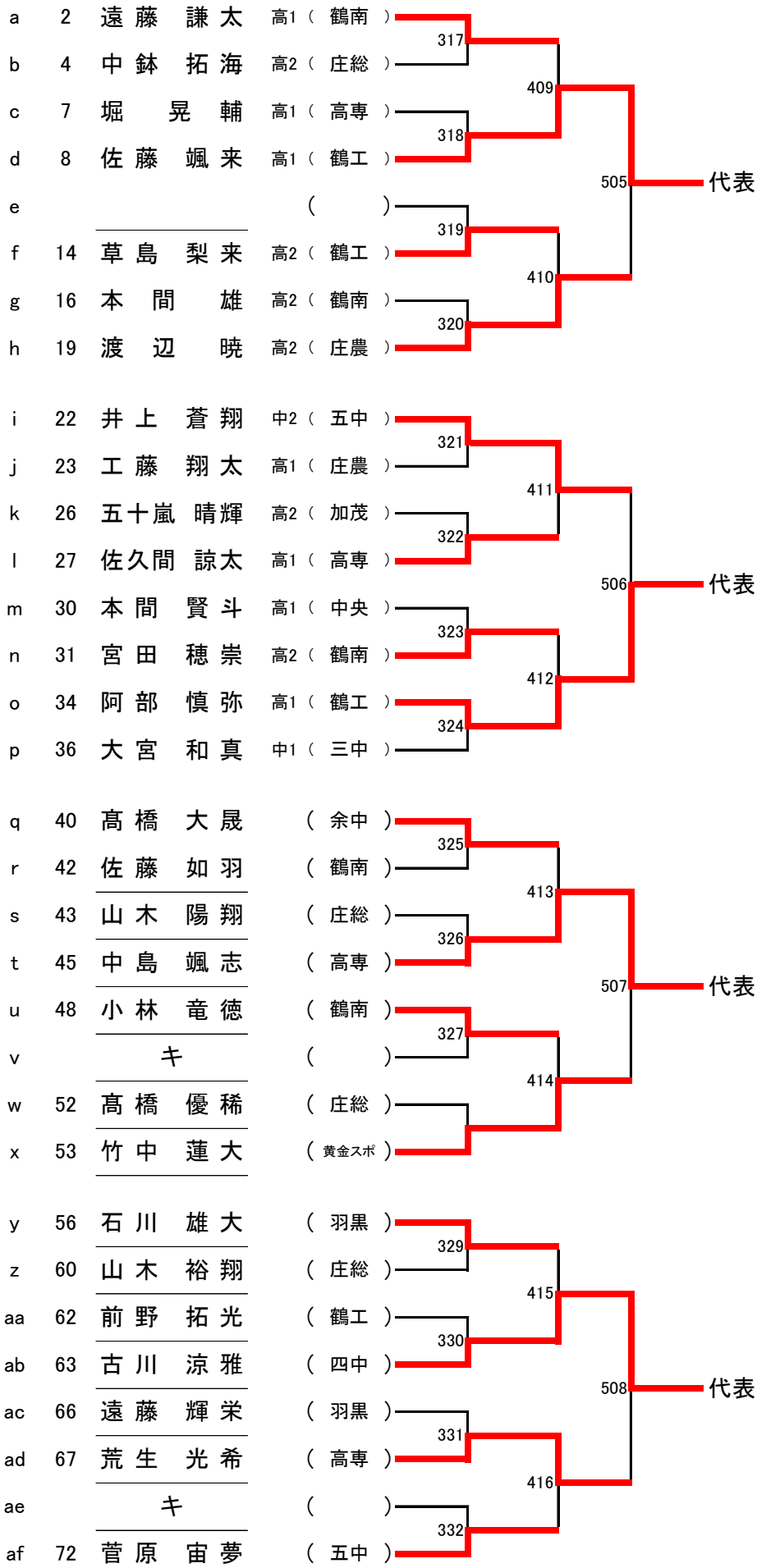
#### 閉会式次第

- 1 閉式通告
- 2 成績発表
- 3 表彰
- 4 講評
- 5 諸連絡
- 6 閉会宣言

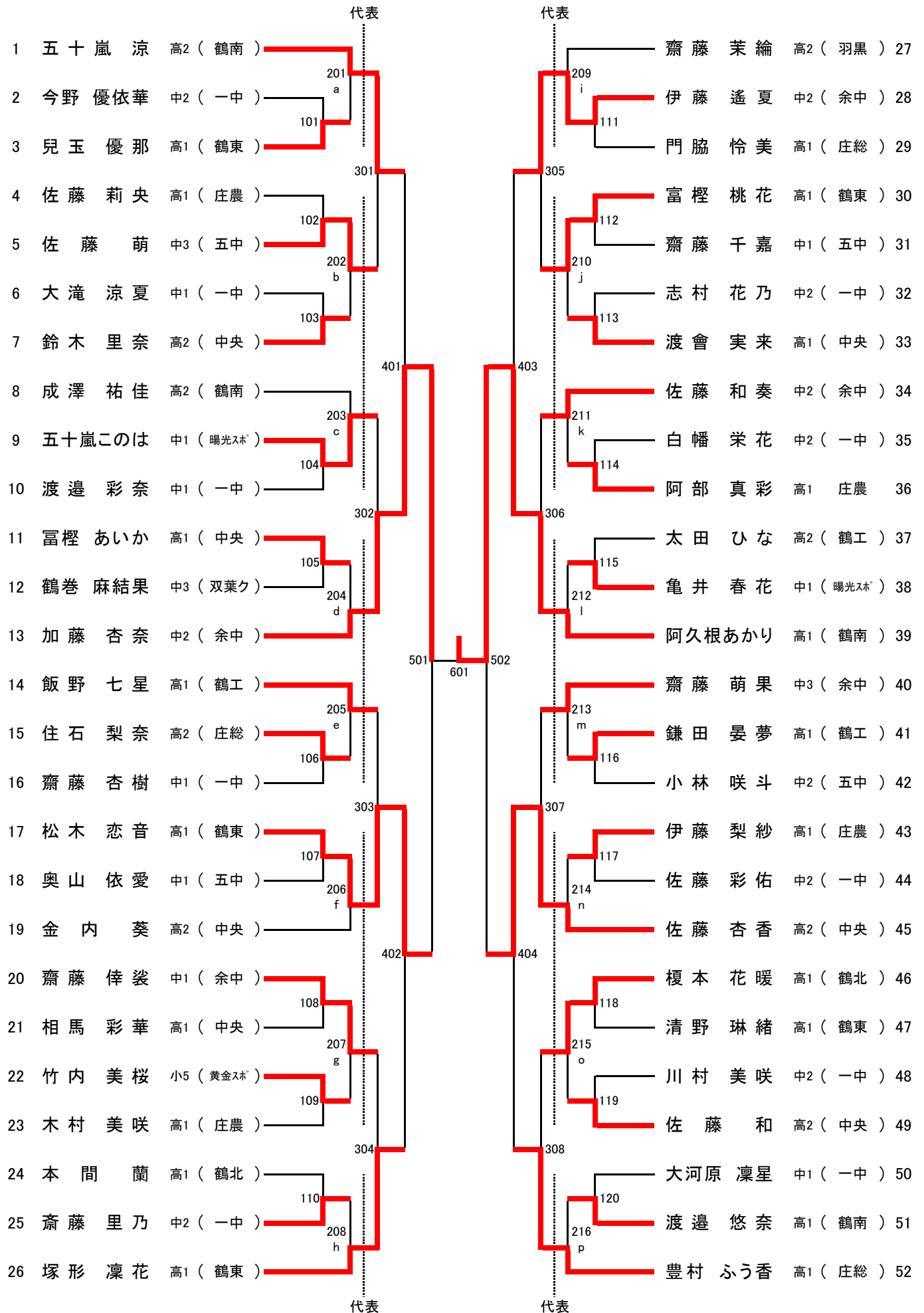
# ジュニア男子シングルス (BS) 代表36



# ジュニア男子シングルス (BS) 代表決定戦



# ジュニア女子シングルス (GS) 代表 2 2



# ジュニア女子シングルス (GS) 代表決定戦

