

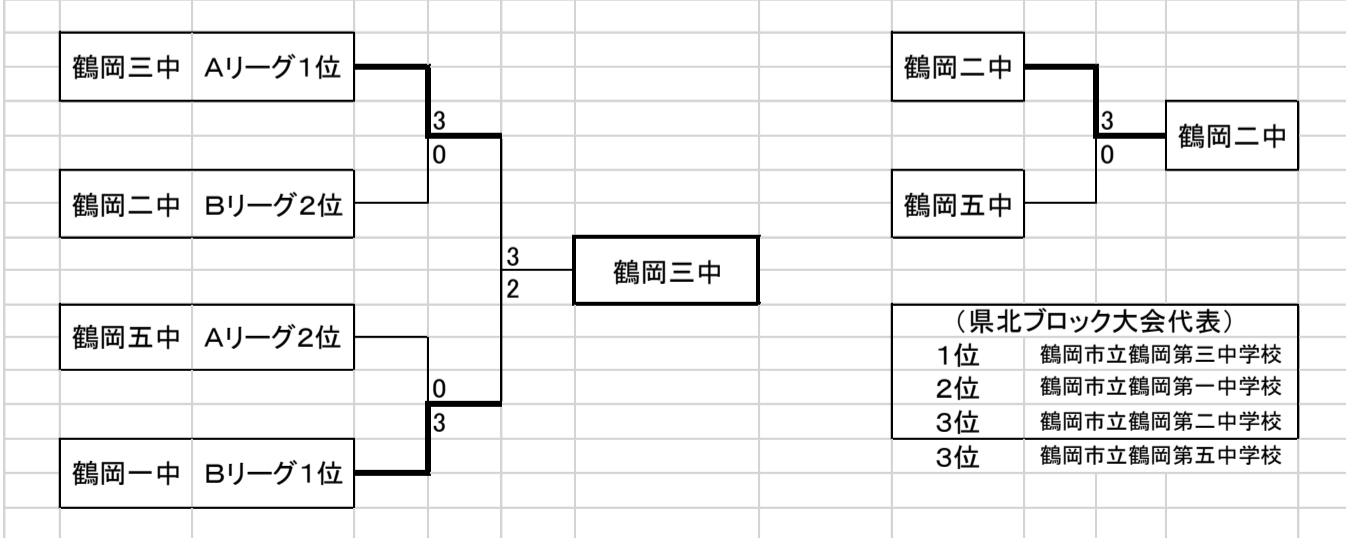
令和2年度田川地区新人戦
【男子Aリーグ】

	鶴三中	藤島中	三川中	温海中	鶴五中	勝	-	負	順位
1	鶴三中	○ 2 - 0 x ○ 2 - 0 x x 0 - 2 ○ ○ 2 - 0 x	○ 2 - 0 x ○ 2 - 0 x ○ 2 - 0 x	○ 2 - 0 x ○ 2 - 0 x ○ 2 - 0 x	○ 2 - 0 x ○ 2 - 0 x ○ 2 - 0 x	4	-	0	1
2	藤島中	x 0 - 2 ○ x 0 - 2 ○ ○ 2 - 0 x x 0 - 2 ○	x 0 - 2 ○ ○ 2 - 1 x ○ 2 - 0 x x 1 - 2 ○ x 0 - 2 ○	x 0 - 2 ○ ○ 2 - 1 x ○ 2 - 0 x x 1 - 2 ○	x 0 - 2 ○ ○ 2 - 0 x x 0 - 2 ○ x 0 - 2 ○	0	-	4	5
3	三川中	x 0 - 2 ○ x 0 - 2 ○ x 0 - 2 ○	○ 2 - 0 x x 1 - 2 ○ x 0 - 2 ○ ○ 2 - 1 x ○ 2 - 0 x	x 1 - 2 ○ x 1 - 2 ○ ○ 2 - 0 x x 0 - 2 ○	○ 2 - 0 x x 0 - 2 ○ ○ 2 - 0 x x 0 - 2 ○	1	-	3	4
4	温海中	x 0 - 2 ○ x 0 - 2 ○ x 0 - 2 ○	○ 2 - 0 x ○ 2 - 0 x x 0 - 2 ○ ○ 2 - 1 x	○ 2 - 1 x ○ 2 - 1 x x 0 - 2 ○ ○ 2 - 0 x	○ 2 - 0 x ○ 2 - 1 x x 1 - 2 ○ x 0 - 2 ○ x 1 - 2 ○	2	-	2	3
5	鶴五中	x 0 - 2 ○ x 0 - 2 ○ x 0 - 2 ○	x 0 - 2 ○ ○ 2 - 0 x ○ 2 - 0 x ○ 2 - 0 x	x 0 - 2 ○ ○ 2 - 0 x x 0 - 2 ○ ○ 2 - 0 x ○ 2 - 0 x	x 0 - 2 ○ x 1 - 2 ○ ○ 2 - 1 x ○ 2 - 0 x	3	-	1	2

令和2年度田川地区新人戦
【男子Bリーグ】

	鶴一中	鶴二中	鶴四中	余目中	櫛引中	勝	-	負	順位
1	鶴一中	○ 2 - 0 x ○ 2 - 0 x x 0 - 2 ○ ○ 2 - 0 x	○ 2 - 0 x x 1 - 2 ○ ○ 2 - 0 x ○ 2 - 0 x	○ 2 - 0 x x 0 - 2 ○ ○ 2 - 1 x ○ 2 - 0 x	○ 2 - 0 x ○ 2 - 0 x ○ 2 - 0 x	4	-	0	1
2	鶴二中	x 0 - 2 ○ x 0 - 2 ○ ○ 2 - 0 x x 0 - 2 ○	○ 2 - 1 x ○ 2 - 0 x x 0 - 2 ○ ○ 2 - 1 x	○ 2 - 1 x ○ 2 - 0 x x 1 - 2 ○ ○ 2 - 0 x	○ 2 - 0 x x 1 - 1 x ○ 2 - 0 x ○ 2 - 0 x	3	-	1	2
3	鶴四中	x 0 - 2 ○ ○ 2 - 1 x x 0 - 2 ○ x 0 - 2 ○	x 1 - 2 ○ x 0 - 2 ○ ○ 2 - 0 x x 1 - 2 ○	x 0 - 2 ○ ○ 2 - 0 x ○ 2 - 0 x x 0 - 2 ○ ○ 2 - 1 x	○ 2 - 0 x ○ 2 - 0 x ○ 2 - 1 x	2	-	2	3
4	余目中	x 0 - 2 ○ ○ 2 - 0 x x 1 - 2 ○ x 0 - 2 ○	x 1 - 2 ○ x 0 - 2 ○ ○ 2 - 1 x x 0 - 2 ○	○ 2 - 0 x x 0 - 2 ○ x 0 - 2 ○ ○ 2 - 0 x x 1 - 2 ○	○ 2 - 0 x ○ 2 - 1 x ○ 2 - 0 x	1	-	3	4
5	櫛引中	x 0 - 2 ○ x 0 - 2 ○ x 0 - 2 ○	x 0 - 2 ○ x 1 - 1 x x 0 - 2 ○ x 0 - 2 ○	x 0 - 2 ○ x 0 - 2 ○ x 1 - 2 ○ x 0 - 2 ○	x 0 - 2 ○ x 1 - 2 ○ x 0 - 2 ○	0	-	4	5

令和2年度田川地区新人戦 男子団体 決勝トーナメント



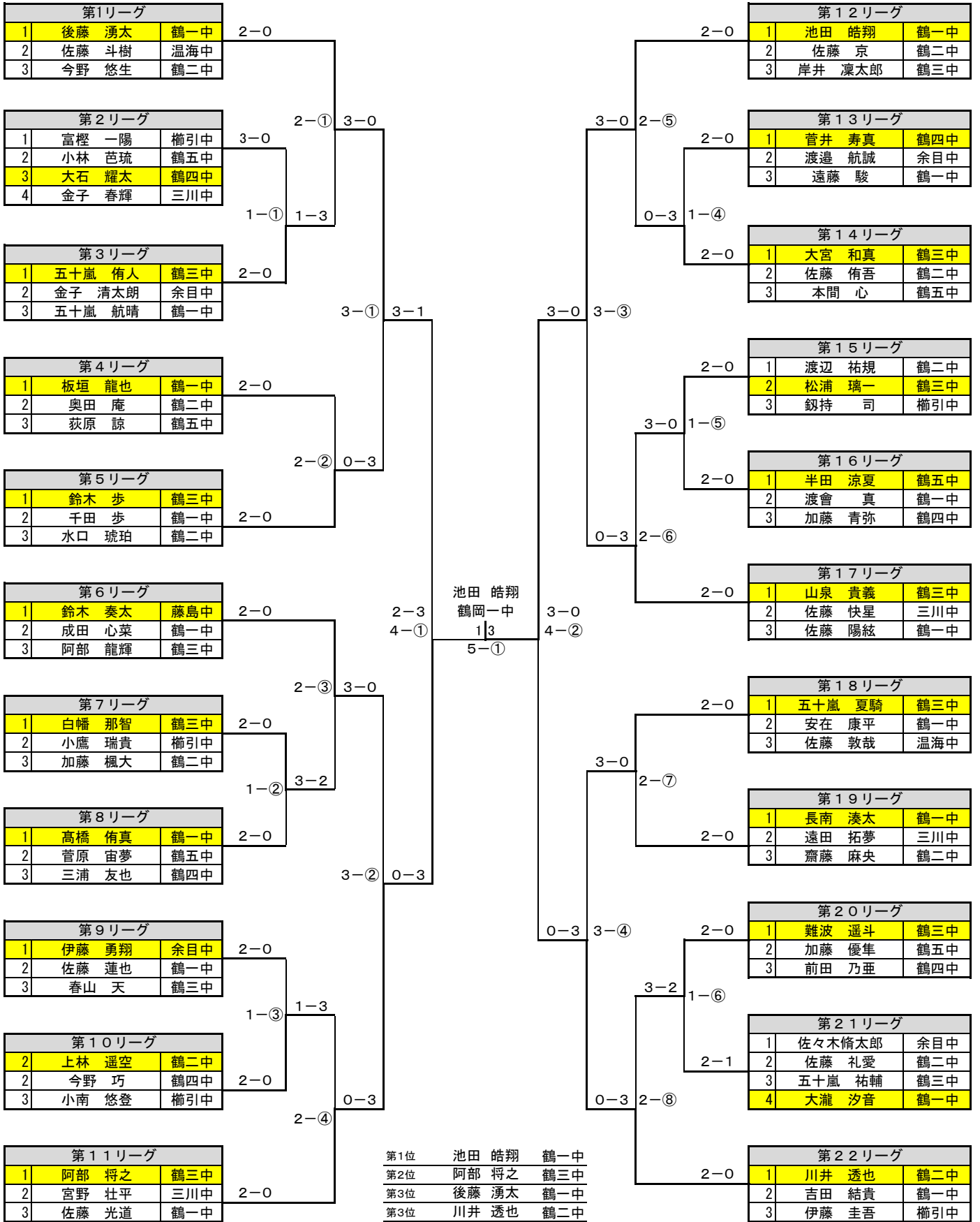
令和2年度田川地区新人戦
【女子Aリーグ】

	余目中	鶴四中	藤島中	鶴二中	櫛引中	勝	負	順位																																																																																																																																																																		
1	余目中	<table border="1"> <tr><td>○</td><td>2</td><td>-</td><td>0</td><td>x</td></tr> <tr><td>○</td><td>2</td><td>-</td><td>1</td><td>x</td></tr> <tr><td>○</td><td>2</td><td>-</td><td>1</td><td>x</td></tr> <tr><td></td><td></td><td></td><td></td><td></td></tr> <tr><td></td><td></td><td></td><td></td><td></td></tr> <tr><td>◎</td><td></td><td></td><td></td><td></td></tr> </table>	○	2	-	0	x	○	2	-	1	x	○	2	-	1	x											◎					<table border="1"> <tr><td>○</td><td>2</td><td>-</td><td>0</td><td>x</td></tr> <tr><td>○</td><td>2</td><td>-</td><td>0</td><td>x</td></tr> <tr><td>○</td><td>2</td><td>-</td><td>0</td><td>x</td></tr> <tr><td></td><td></td><td></td><td></td><td></td></tr> <tr><td></td><td></td><td></td><td></td><td></td></tr> <tr><td>◎</td><td></td><td></td><td></td><td></td></tr> </table>	○	2	-	0	x	○	2	-	0	x	○	2	-	0	x											◎					<table border="1"> <tr><td>○</td><td>2</td><td>-</td><td>0</td><td>x</td></tr> <tr><td>○</td><td>2</td><td>-</td><td>0</td><td>x</td></tr> <tr><td>○</td><td>2</td><td>-</td><td>0</td><td>x</td></tr> <tr><td></td><td></td><td></td><td></td><td></td></tr> <tr><td></td><td></td><td></td><td></td><td></td></tr> <tr><td>◎</td><td></td><td></td><td></td><td></td></tr> </table>	○	2	-	0	x	○	2	-	0	x	○	2	-	0	x											◎					<table border="1"> <tr><td>○</td><td>2</td><td>-</td><td>0</td><td>x</td></tr> <tr><td>x</td><td>1</td><td>-</td><td>2</td><td>○</td></tr> <tr><td>○</td><td>2</td><td>-</td><td>0</td><td>x</td></tr> <tr><td>○</td><td>2</td><td>-</td><td>0</td><td>x</td></tr> <tr><td></td><td></td><td></td><td></td><td></td></tr> <tr><td>◎</td><td></td><td></td><td></td><td></td></tr> </table>	○	2	-	0	x	x	1	-	2	○	○	2	-	0	x	○	2	-	0	x						◎					<table border="1"> <tr><td>○</td><td>2</td><td>-</td><td>0</td><td>x</td></tr> <tr><td>x</td><td>0</td><td>-</td><td>2</td><td>○</td></tr> <tr><td>○</td><td>2</td><td>-</td><td>0</td><td>x</td></tr> <tr><td>○</td><td>2</td><td>-</td><td>0</td><td>x</td></tr> <tr><td></td><td></td><td></td><td></td><td></td></tr> <tr><td>◎</td><td></td><td></td><td></td><td></td></tr> </table>	○	2	-	0	x	x	0	-	2	○	○	2	-	0	x	○	2	-	0	x						◎					4	-	0	1										
○	2	-	0	x																																																																																																																																																																						
○	2	-	1	x																																																																																																																																																																						
○	2	-	1	x																																																																																																																																																																						
◎																																																																																																																																																																										
○	2	-	0	x																																																																																																																																																																						
○	2	-	0	x																																																																																																																																																																						
○	2	-	0	x																																																																																																																																																																						
◎																																																																																																																																																																										
○	2	-	0	x																																																																																																																																																																						
○	2	-	0	x																																																																																																																																																																						
○	2	-	0	x																																																																																																																																																																						
◎																																																																																																																																																																										
○	2	-	0	x																																																																																																																																																																						
x	1	-	2	○																																																																																																																																																																						
○	2	-	0	x																																																																																																																																																																						
○	2	-	0	x																																																																																																																																																																						
◎																																																																																																																																																																										
○	2	-	0	x																																																																																																																																																																						
x	0	-	2	○																																																																																																																																																																						
○	2	-	0	x																																																																																																																																																																						
○	2	-	0	x																																																																																																																																																																						
◎																																																																																																																																																																										
2	鶴四中	<table border="1"> <tr><td>x</td><td>0</td><td>-</td><td>2</td><td>○</td></tr> <tr><td>x</td><td>1</td><td>-</td><td>2</td><td>○</td></tr> <tr><td>x</td><td>1</td><td>-</td><td>2</td><td>○</td></tr> <tr><td></td><td></td><td></td><td></td><td></td></tr> <tr><td></td><td></td><td></td><td></td><td></td></tr> <tr><td>x</td><td></td><td></td><td></td><td></td></tr> </table>	x	0	-	2	○	x	1	-	2	○	x	1	-	2	○											x					<table border="1"> <tr><td>○</td><td>2</td><td>-</td><td>0</td><td>x</td></tr> <tr><td>○</td><td>2</td><td>-</td><td>0</td><td>x</td></tr> <tr><td>○</td><td>2</td><td>-</td><td>0</td><td>x</td></tr> <tr><td></td><td></td><td></td><td></td><td></td></tr> <tr><td></td><td></td><td></td><td></td><td></td></tr> <tr><td>◎</td><td></td><td></td><td></td><td></td></tr> </table>	○	2	-	0	x	○	2	-	0	x	○	2	-	0	x											◎					<table border="1"> <tr><td>○</td><td>2</td><td>-</td><td>0</td><td>x</td></tr> <tr><td>x</td><td>1</td><td>-</td><td>2</td><td>○</td></tr> <tr><td>○</td><td>2</td><td>-</td><td>1</td><td>x</td></tr> <tr><td>x</td><td>0</td><td>-</td><td>2</td><td>○</td></tr> <tr><td>○</td><td>2</td><td>-</td><td>0</td><td>x</td></tr> <tr><td></td><td></td><td></td><td></td><td></td></tr> <tr><td>◎</td><td></td><td></td><td></td><td></td></tr> </table>	○	2	-	0	x	x	1	-	2	○	○	2	-	1	x	x	0	-	2	○	○	2	-	0	x						◎					<table border="1"> <tr><td>○</td><td>2</td><td>-</td><td>0</td><td>x</td></tr> <tr><td>x</td><td>1</td><td>-</td><td>2</td><td>○</td></tr> <tr><td>○</td><td>2</td><td>-</td><td>1</td><td>x</td></tr> <tr><td>x</td><td>0</td><td>-</td><td>2</td><td>○</td></tr> <tr><td>○</td><td>2</td><td>-</td><td>0</td><td>x</td></tr> <tr><td></td><td></td><td></td><td></td><td></td></tr> <tr><td>◎</td><td></td><td></td><td></td><td></td></tr> </table>	○	2	-	0	x	x	1	-	2	○	○	2	-	1	x	x	0	-	2	○	○	2	-	0	x						◎					<table border="1"> <tr><td>○</td><td>2</td><td>-</td><td>0</td><td>x</td></tr> <tr><td>x</td><td>0</td><td>-</td><td>2</td><td>○</td></tr> <tr><td>x</td><td>1</td><td>-</td><td>2</td><td>○</td></tr> <tr><td>x</td><td>0</td><td>-</td><td>2</td><td>○</td></tr> <tr><td></td><td></td><td></td><td></td><td></td></tr> <tr><td>x</td><td></td><td></td><td></td><td></td></tr> </table>	○	2	-	0	x	x	0	-	2	○	x	1	-	2	○	x	0	-	2	○						x					2	-	2	3
x	0	-	2	○																																																																																																																																																																						
x	1	-	2	○																																																																																																																																																																						
x	1	-	2	○																																																																																																																																																																						
x																																																																																																																																																																										
○	2	-	0	x																																																																																																																																																																						
○	2	-	0	x																																																																																																																																																																						
○	2	-	0	x																																																																																																																																																																						
◎																																																																																																																																																																										
○	2	-	0	x																																																																																																																																																																						
x	1	-	2	○																																																																																																																																																																						
○	2	-	1	x																																																																																																																																																																						
x	0	-	2	○																																																																																																																																																																						
○	2	-	0	x																																																																																																																																																																						
◎																																																																																																																																																																										
○	2	-	0	x																																																																																																																																																																						
x	1	-	2	○																																																																																																																																																																						
○	2	-	1	x																																																																																																																																																																						
x	0	-	2	○																																																																																																																																																																						
○	2	-	0	x																																																																																																																																																																						
◎																																																																																																																																																																										
○	2	-	0	x																																																																																																																																																																						
x	0	-	2	○																																																																																																																																																																						
x	1	-	2	○																																																																																																																																																																						
x	0	-	2	○																																																																																																																																																																						
x																																																																																																																																																																										
3	藤島中	<table border="1"> <tr><td>x</td><td>0</td><td>-</td><td>2</td><td>○</td></tr> <tr><td>x</td><td>0</td><td>-</td><td>2</td><td>○</td></tr> <tr><td>x</td><td>0</td><td>-</td><td>2</td><td>○</td></tr> <tr><td></td><td></td><td></td><td></td><td></td></tr> <tr><td></td><td></td><td></td><td></td><td></td></tr> <tr><td>x</td><td></td><td></td><td></td><td></td></tr> </table>	x	0	-	2	○	x	0	-	2	○	x	0	-	2	○											x					<table border="1"> <tr><td>x</td><td>0</td><td>-</td><td>2</td><td>○</td></tr> <tr><td>x</td><td>0</td><td>-</td><td>2</td><td>○</td></tr> <tr><td>x</td><td>0</td><td>-</td><td>2</td><td>○</td></tr> <tr><td></td><td></td><td></td><td></td><td></td></tr> <tr><td></td><td></td><td></td><td></td><td></td></tr> <tr><td>x</td><td></td><td></td><td></td><td></td></tr> </table>	x	0	-	2	○	x	0	-	2	○	x	0	-	2	○											x					<table border="1"> <tr><td>○</td><td>2</td><td>-</td><td>0</td><td>x</td></tr> <tr><td>○</td><td>2</td><td>-</td><td>0</td><td>x</td></tr> <tr><td>○</td><td>2</td><td>-</td><td>0</td><td>x</td></tr> <tr><td></td><td></td><td></td><td></td><td></td></tr> <tr><td></td><td></td><td></td><td></td><td></td></tr> <tr><td>x</td><td></td><td></td><td></td><td></td></tr> </table>	○	2	-	0	x	○	2	-	0	x	○	2	-	0	x											x					<table border="1"> <tr><td>x</td><td>1</td><td>-</td><td>2</td><td>○</td></tr> <tr><td>x</td><td>0</td><td>-</td><td>2</td><td>○</td></tr> <tr><td>x</td><td>0</td><td>-</td><td>2</td><td>○</td></tr> <tr><td>x</td><td>0</td><td>-</td><td>2</td><td>○</td></tr> <tr><td></td><td></td><td></td><td></td><td></td></tr> <tr><td>x</td><td></td><td></td><td></td><td></td></tr> </table>	x	1	-	2	○	x	0	-	2	○	x	0	-	2	○	x	0	-	2	○						x					<table border="1"> <tr><td>x</td><td>0</td><td>-</td><td>2</td><td>○</td></tr> <tr><td>x</td><td>0</td><td>-</td><td>2</td><td>○</td></tr> <tr><td>x</td><td>0</td><td>-</td><td>2</td><td>○</td></tr> <tr><td></td><td></td><td></td><td></td><td></td></tr> <tr><td></td><td></td><td></td><td></td><td></td></tr> <tr><td>x</td><td></td><td></td><td></td><td></td></tr> </table>	x	0	-	2	○	x	0	-	2	○	x	0	-	2	○											x					0	-	4	5										
x	0	-	2	○																																																																																																																																																																						
x	0	-	2	○																																																																																																																																																																						
x	0	-	2	○																																																																																																																																																																						
x																																																																																																																																																																										
x	0	-	2	○																																																																																																																																																																						
x	0	-	2	○																																																																																																																																																																						
x	0	-	2	○																																																																																																																																																																						
x																																																																																																																																																																										
○	2	-	0	x																																																																																																																																																																						
○	2	-	0	x																																																																																																																																																																						
○	2	-	0	x																																																																																																																																																																						
x																																																																																																																																																																										
x	1	-	2	○																																																																																																																																																																						
x	0	-	2	○																																																																																																																																																																						
x	0	-	2	○																																																																																																																																																																						
x	0	-	2	○																																																																																																																																																																						
x																																																																																																																																																																										
x	0	-	2	○																																																																																																																																																																						
x	0	-	2	○																																																																																																																																																																						
x	0	-	2	○																																																																																																																																																																						
x																																																																																																																																																																										
4	鶴二中	<table border="1"> <tr><td>x</td><td>0</td><td>-</td><td>2</td><td>○</td></tr> <tr><td>○</td><td>2</td><td>-</td><td>1</td><td>x</td></tr> <tr><td>x</td><td>0</td><td>-</td><td>2</td><td>○</td></tr> <tr><td>x</td><td>0</td><td>-</td><td>2</td><td>○</td></tr> <tr><td></td><td></td><td></td><td></td><td></td></tr> <tr><td>x</td><td></td><td></td><td></td><td></td></tr> </table>	x	0	-	2	○	○	2	-	1	x	x	0	-	2	○	x	0	-	2	○						x					<table border="1"> <tr><td>x</td><td>0</td><td>-</td><td>2</td><td>○</td></tr> <tr><td>○</td><td>2</td><td>-</td><td>1</td><td>x</td></tr> <tr><td>x</td><td>1</td><td>-</td><td>2</td><td>○</td></tr> <tr><td>○</td><td>2</td><td>-</td><td>0</td><td>x</td></tr> <tr><td></td><td></td><td></td><td></td><td></td></tr> <tr><td>x</td><td>x</td><td>0</td><td>-</td><td>2</td><td>○</td></tr> </table>	x	0	-	2	○	○	2	-	1	x	x	1	-	2	○	○	2	-	0	x						x	x	0	-	2	○	<table border="1"> <tr><td>○</td><td>2</td><td>-</td><td>1</td><td>x</td></tr> <tr><td>○</td><td>2</td><td>-</td><td>0</td><td>x</td></tr> <tr><td>○</td><td>2</td><td>-</td><td>0</td><td>x</td></tr> <tr><td></td><td></td><td></td><td></td><td></td></tr> <tr><td></td><td></td><td></td><td></td><td></td></tr> <tr><td>◎</td><td></td><td></td><td></td><td></td></tr> </table>	○	2	-	1	x	○	2	-	0	x	○	2	-	0	x											◎					<table border="1"> <tr><td>○</td><td>2</td><td>-</td><td>0</td><td>x</td></tr> <tr><td>x</td><td>1</td><td>-</td><td>2</td><td>○</td></tr> <tr><td>x</td><td>0</td><td>-</td><td>2</td><td>○</td></tr> <tr><td>x</td><td>0</td><td>-</td><td>2</td><td>○</td></tr> <tr><td></td><td></td><td></td><td></td><td></td></tr> <tr><td>x</td><td></td><td></td><td></td><td></td></tr> </table>	○	2	-	0	x	x	1	-	2	○	x	0	-	2	○	x	0	-	2	○						x					<table border="1"> <tr><td>○</td><td>2</td><td>-</td><td>0</td><td>x</td></tr> <tr><td>x</td><td>1</td><td>-</td><td>2</td><td>○</td></tr> <tr><td>x</td><td>0</td><td>-</td><td>2</td><td>○</td></tr> <tr><td>x</td><td>0</td><td>-</td><td>2</td><td>○</td></tr> <tr><td></td><td></td><td></td><td></td><td></td></tr> <tr><td>x</td><td></td><td></td><td></td><td></td></tr> </table>	○	2	-	0	x	x	1	-	2	○	x	0	-	2	○	x	0	-	2	○						x					1	-	3	4									
x	0	-	2	○																																																																																																																																																																						
○	2	-	1	x																																																																																																																																																																						
x	0	-	2	○																																																																																																																																																																						
x	0	-	2	○																																																																																																																																																																						
x																																																																																																																																																																										
x	0	-	2	○																																																																																																																																																																						
○	2	-	1	x																																																																																																																																																																						
x	1	-	2	○																																																																																																																																																																						
○	2	-	0	x																																																																																																																																																																						
x	x	0	-	2	○																																																																																																																																																																					
○	2	-	1	x																																																																																																																																																																						
○	2	-	0	x																																																																																																																																																																						
○	2	-	0	x																																																																																																																																																																						
◎																																																																																																																																																																										
○	2	-	0	x																																																																																																																																																																						
x	1	-	2	○																																																																																																																																																																						
x	0	-	2	○																																																																																																																																																																						
x	0	-	2	○																																																																																																																																																																						
x																																																																																																																																																																										
○	2	-	0	x																																																																																																																																																																						
x	1	-	2	○																																																																																																																																																																						
x	0	-	2	○																																																																																																																																																																						
x	0	-	2	○																																																																																																																																																																						
x																																																																																																																																																																										
5	櫛引中	<table border="1"> <tr><td>x</td><td>0</td><td>-</td><td>2</td><td>○</td></tr> <tr><td>○</td><td>2</td><td>-</td><td>0</td><td>x</td></tr> <tr><td>x</td><td>0</td><td>-</td><td>2</td><td>○</td></tr> <tr><td>x</td><td>0</td><td>-</td><td>2</td><td>○</td></tr> <tr><td></td><td></td><td></td><td></td><td></td></tr> <tr><td>x</td><td></td><td></td><td></td><td></td></tr> </table>	x	0	-	2	○	○	2	-	0	x	x	0	-	2	○	x	0	-	2	○						x					<table border="1"> <tr><td>x</td><td>0</td><td>-</td><td>2</td><td>○</td></tr> <tr><td>x</td><td>0</td><td>-</td><td>2</td><td>○</td></tr> <tr><td>○</td><td>2</td><td>-</td><td>0</td><td>x</td></tr> <tr><td>○</td><td>2</td><td>-</td><td>0</td><td>x</td></tr> <tr><td></td><td></td><td></td><td></td><td></td></tr> <tr><td>◎</td><td></td><td></td><td></td><td></td></tr> </table>	x	0	-	2	○	x	0	-	2	○	○	2	-	0	x	○	2	-	0	x						◎					<table border="1"> <tr><td>○</td><td>2</td><td>-</td><td>0</td><td>x</td></tr> <tr><td>○</td><td>2</td><td>-</td><td>0</td><td>x</td></tr> <tr><td>○</td><td>2</td><td>-</td><td>0</td><td>x</td></tr> <tr><td></td><td></td><td></td><td></td><td></td></tr> <tr><td></td><td></td><td></td><td></td><td></td></tr> <tr><td>◎</td><td></td><td></td><td></td><td></td></tr> </table>	○	2	-	0	x	○	2	-	0	x	○	2	-	0	x											◎					<table border="1"> <tr><td>x</td><td>0</td><td>-</td><td>2</td><td>○</td></tr> <tr><td>○</td><td>2</td><td>-</td><td>1</td><td>x</td></tr> <tr><td>○</td><td>2</td><td>-</td><td>0</td><td>x</td></tr> <tr><td>○</td><td>2</td><td>-</td><td>0</td><td>x</td></tr> <tr><td></td><td></td><td></td><td></td><td></td></tr> <tr><td>◎</td><td></td><td></td><td></td><td></td></tr> </table>	x	0	-	2	○	○	2	-	1	x	○	2	-	0	x	○	2	-	0	x						◎					<table border="1"> <tr><td>x</td><td>0</td><td>-</td><td>2</td><td>○</td></tr> <tr><td>○</td><td>2</td><td>-</td><td>1</td><td>x</td></tr> <tr><td>○</td><td>2</td><td>-</td><td>0</td><td>x</td></tr> <tr><td>○</td><td>2</td><td>-</td><td>0</td><td>x</td></tr> <tr><td></td><td></td><td></td><td></td><td></td></tr> <tr><td>◎</td><td></td><td></td><td></td><td></td></tr> </table>	x	0	-	2	○	○	2	-	1	x	○	2	-	0	x	○	2	-	0	x						◎					3	-	1	2										
x	0	-	2	○																																																																																																																																																																						
○	2	-	0	x																																																																																																																																																																						
x	0	-	2	○																																																																																																																																																																						
x	0	-	2	○																																																																																																																																																																						
x																																																																																																																																																																										
x	0	-	2	○																																																																																																																																																																						
x	0	-	2	○																																																																																																																																																																						
○	2	-	0	x																																																																																																																																																																						
○	2	-	0	x																																																																																																																																																																						
◎																																																																																																																																																																										
○	2	-	0	x																																																																																																																																																																						
○	2	-	0	x																																																																																																																																																																						
○	2	-	0	x																																																																																																																																																																						
◎																																																																																																																																																																										
x	0	-	2	○																																																																																																																																																																						
○	2	-	1	x																																																																																																																																																																						
○	2	-	0	x																																																																																																																																																																						
○	2	-	0	x																																																																																																																																																																						
◎																																																																																																																																																																										
x	0	-	2	○																																																																																																																																																																						
○	2	-	1	x																																																																																																																																																																						
○	2	-	0	x																																																																																																																																																																						
○	2	-	0	x																																																																																																																																																																						
◎																																																																																																																																																																										

令和2年度田川地区新人戦
【女子Bリーグ】

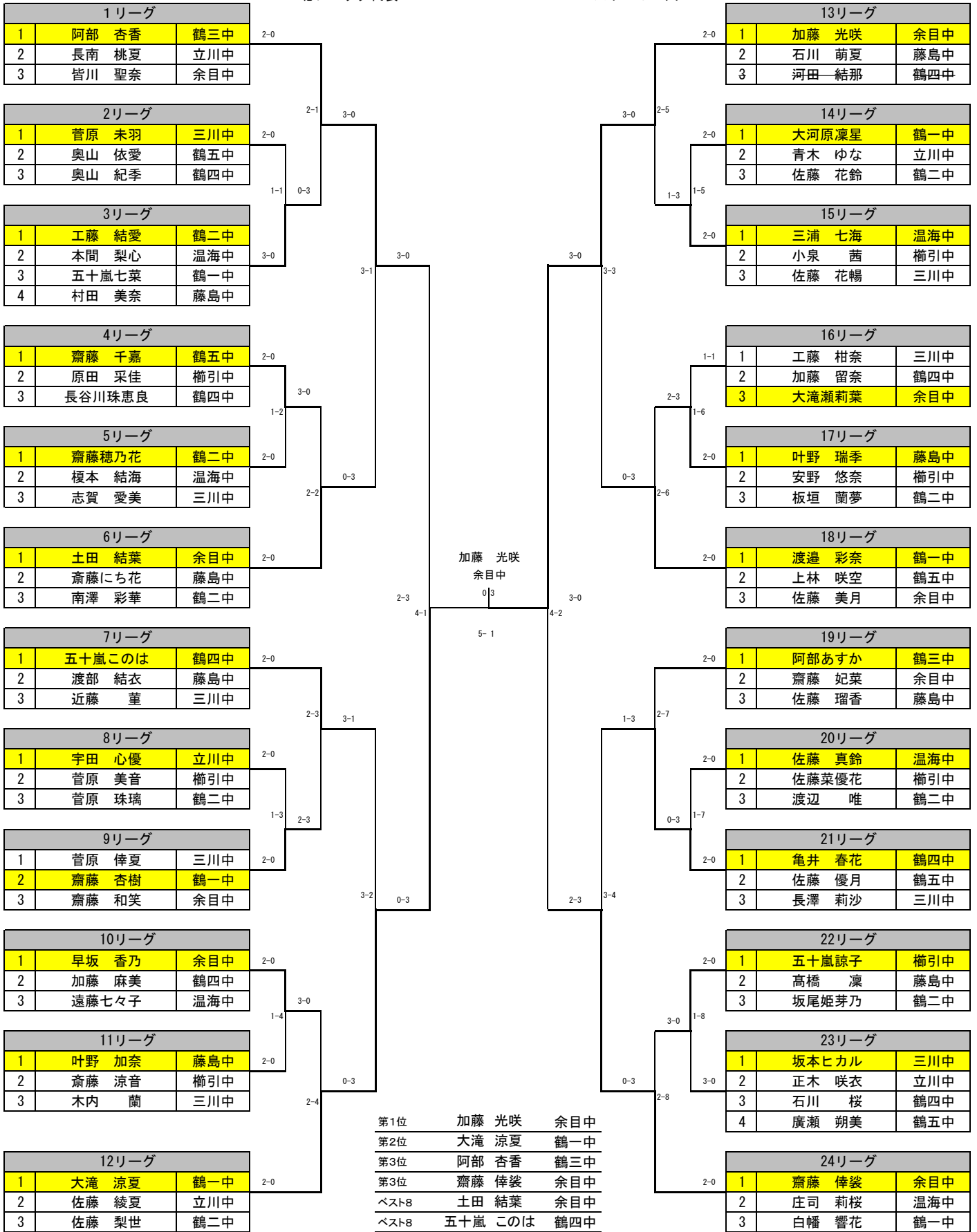
	鶴一中	鶴三中	温海中	三川中	立川中	鶴五中	勝	負	順位																																																																																																																																																																																																													
1	鶴一中	<table border="1"> <tr><td>x</td><td>0</td><td>-</td><td>2</td><td>○</td></tr> <tr><td>○</td><td>2</td><td>-</td><td>0</td><td>x</td></tr> <tr><td>○</td><td>2</td><td>-</td><td>0</td><td>x</td></tr> <tr><td>○</td><td>2</td><td>-</td><td>0</td><td>x</td></tr> <tr><td></td><td></td><td></td><td></td><td></td></tr> <tr><td>◎</td><td></td><td></td><td></td><td></td></tr> </table>	x	0	-	2	○	○	2	-	0	x	○	2	-	0	x	○	2	-	0	x						◎					<table border="1"> <tr><td>○</td><td>2</td><td>-</td><td>0</td><td>x</td></tr> <tr><td>x</td><td>1</td><td>-</td><td>2</td><td>○</td></tr> <tr><td>○</td><td>2</td><td>-</td><td>0</td><td>x</td></tr> <tr><td>x</td><td>0</td><td>-</td><td>2</td><td>○</td></tr> <tr><td></td><td></td><td></td><td></td><td></td></tr> <tr><td>◎</td><td></td><td></td><td></td><td></td></tr> </table>	○	2	-	0	x	x	1	-	2	○	○	2	-	0	x	x	0	-	2	○						◎					<table border="1"> <tr><td>○</td><td>2</td><td>-</td><td>0</td><td>x</td></tr> <tr><td>x</td><td>1</td><td>-</td><td>2</td><td>○</td></tr> <tr><td>○</td><td>2</td><td>-</td><td>0</td><td>x</td></tr> <tr><td>x</td><td>0</td><td>-</td><td>2</td><td>○</td></tr> <tr><td></td><td></td><td></td><td></td><td></td></tr> <tr><td>◎</td><td></td><td></td><td></td><td></td></tr> </table>	○	2	-	0	x	x	1	-	2	○	○	2	-	0	x	x	0	-	2	○						◎					<table border="1"> <tr><td>○</td><td>2</td><td>-</td><td>0</td><td>x</td></tr> <tr><td>x</td><td>0</td><td>-</td><td>2</td><td>○</td></tr> <tr><td>○</td><td>2</td><td>-</td><td>0</td><td>x</td></tr> <tr><td>x</td><td>1</td><td>-</td><td>2</td><td>○</td></tr> <tr><td></td><td></td><td></td><td></td><td></td></tr> <tr><td>◎</td><td></td><td></td><td></td><td></td></tr> </table>	○	2	-	0	x	x	0	-	2	○	○	2	-	0	x	x	1	-	2	○						◎					<table border="1"> <tr><td>○</td><td>2</td><td>-</td><td>0</td><td>x</td></tr> <tr><td>○</td><td>2</td><td>-</td><td>0</td><td>x</td></tr> <tr><td>x</td><td>1</td><td>-</td><td>2</td><td>○</td></tr> <tr><td>x</td><td>1</td><td>-</td><td>2</td><td>○</td></tr> <tr><td></td><td></td><td></td><td></td><td></td></tr> <tr><td>◎</td><td></td><td></td><td></td><td></td></tr> </table>	○	2	-	0	x	○	2	-	0	x	x	1	-	2	○	x	1	-	2	○						◎					<table border="1"> <tr><td>x</td><td>0</td><td>-</td><td>2</td><td>○</td></tr> <tr><td>○</td><td>2</td><td>-</td><td>0</td><td>x</td></tr> <tr><td>○</td><td>2</td><td>-</td><td>0</td><td>x</td></tr> <tr><td></td><td></td><td></td><td></td><td></td></tr> <tr><td></td><td></td><td></td><td></td><td></td></tr> <tr><td>◎</td><td></td><td></td><td></td><td></td></tr> </table>	x	0	-	2	○	○	2	-	0	x	○	2	-	0	x											◎					4	-	0	1																							
x	0	-	2	○																																																																																																																																																																																																																		
○	2	-	0	x																																																																																																																																																																																																																		
○	2	-	0	x																																																																																																																																																																																																																		
○	2	-	0	x																																																																																																																																																																																																																		
◎																																																																																																																																																																																																																						
○	2	-	0	x																																																																																																																																																																																																																		
x	1	-	2	○																																																																																																																																																																																																																		
○	2	-	0	x																																																																																																																																																																																																																		
x	0	-	2	○																																																																																																																																																																																																																		
◎																																																																																																																																																																																																																						
○	2	-	0	x																																																																																																																																																																																																																		
x	1	-	2	○																																																																																																																																																																																																																		
○	2	-	0	x																																																																																																																																																																																																																		
x	0	-	2	○																																																																																																																																																																																																																		
◎																																																																																																																																																																																																																						
○	2	-	0	x																																																																																																																																																																																																																		
x	0	-	2	○																																																																																																																																																																																																																		
○	2	-	0	x																																																																																																																																																																																																																		
x	1	-	2	○																																																																																																																																																																																																																		
◎																																																																																																																																																																																																																						
○	2	-	0	x																																																																																																																																																																																																																		
○	2	-	0	x																																																																																																																																																																																																																		
x	1	-	2	○																																																																																																																																																																																																																		
x	1	-	2	○																																																																																																																																																																																																																		
◎																																																																																																																																																																																																																						
x	0	-	2	○																																																																																																																																																																																																																		
○	2	-	0	x																																																																																																																																																																																																																		
○	2	-	0	x																																																																																																																																																																																																																		
◎																																																																																																																																																																																																																						
2	鶴三中	<table border="1"> <tr><td>○</td><td>2</td><td>-</td><td>0</td><td>x</td></tr> <tr><td>x</td><td>0</td><td>-</td><td>2</td><td>○</td></tr> <tr><td>x</td><td>0</td><td>-</td><td>2</td><td>○</td></tr> <tr><td>x</td><td>0</td><td>-</td><td>2</td><td>○</td></tr> <tr><td></td><td></td><td></td><td></td><td></td></tr> <tr><td>x</td><td></td><td></td><td></td><td></td></tr> </table>	○	2	-	0	x	x	0	-	2	○	x	0	-	2	○	x	0	-	2	○						x					<table border="1"> <tr><td>○</td><td>2</td><td>-</td><td>0</td><td>x</td></tr> <tr><td>x</td><td>0</td><td>-</td><td>2</td><td>○</td></tr> <tr><td>x</td><td>0</td><td>-</td><td>2</td><td>○</td></tr> <tr><td>x</td><td>0</td><td>-</td><td>2</td><td>○</td></tr> <tr><td>○</td><td>2</td><td>-</td><td>0</td><td>x</td></tr> <tr><td></td><td></td><td></td><td></td><td></td></tr> <tr><td>x</td><td>x</td><td>0</td><td>-</td><td>2</td><td>○</td></tr> </table>	○	2	-	0	x	x	0	-	2	○	x	0	-	2	○	x	0	-	2	○	○	2	-	0	x						x	x	0	-	2	○	<table border="1"> <tr><td>○</td><td>2</td><td>-</td><td>0</td><td>x</td></tr> <tr><td>x</td><td>0</td><td>-</td><td>2</td><td>○</td></tr> <tr><td>x</td><td>0</td><td>-</td><td>2</td><td>○</td></tr> <tr><td>x</td><td>0</td><td>-</td><td>2</td><td>○</td></tr> <tr><td>○</td><td>2</td><td>-</td><td>0</td><td>x</td></tr> <tr><td></td><td></td><td></td><td></td><td></td></tr> <tr><td>x</td><td>x</td><td>0</td><td>-</td><td>2</td><td>○</td></tr> </table>	○	2	-	0	x	x	0	-	2	○	x	0	-	2	○	x	0	-	2	○	○	2	-	0	x						x	x	0	-	2	○	<table border="1"> <tr><td>○</td><td>2</td><td>-</td><td>0</td><td>x</td></tr> <tr><td>x</td><td>0</td><td>-</td><td>2</td><td>○</td></tr> <tr><td>x</td><td>0</td><td>-</td><td>2</td><td>○</td></tr> <tr><td>x</td><td>0</td><td>-</td><td>2</td><td>○</td></tr> <tr><td>○</td><td>2</td><td>-</td><td>0</td><td>x</td></tr> <tr><td></td><td></td><td></td><td></td><td></td></tr> <tr><td>x</td><td>x</td><td>0</td><td>-</td><td>2</td><td>○</td></tr> </table>	○	2	-	0	x	x	0	-	2	○	x	0	-	2	○	x	0	-	2	○	○	2	-	0	x						x	x	0	-	2	○	<table border="1"> <tr><td>x</td><td>0</td><td>-</td><td>2</td><td>○</td></tr> <tr><td>○</td><td>2</td><td>-</td><td>1</td><td>x</td></tr> <tr><td>x</td><td>0</td><td>-</td><td>2</td><td>○</td></tr> <tr><td>x</td><td>1</td><td>-</td><td>2</td><td>○</td></tr> <tr><td>x</td><td>1</td><td>-</td><td>2</td><td>○</td></tr> <tr><td></td><td></td><td></td><td></td><td></td></tr> <tr><td>◎</td><td></td><td></td><td></td><td></td></tr> </table>	x	0	-	2	○	○	2	-	1	x	x	0	-	2	○	x	1	-	2	○	x	1	-	2	○						◎					<table border="1"> <tr><td>○</td><td>2</td><td>-</td><td>0</td><td>x</td></tr> <tr><td>x</td><td>0</td><td>-</td><td>2</td><td>○</td></tr> <tr><td>x</td><td>0</td><td>-</td><td>2</td><td>○</td></tr> <tr><td>x</td><td>0</td><td>-</td><td>2</td><td>○</td></tr> <tr><td></td><td></td><td></td><td></td><td></td></tr> <tr><td>◎</td><td></td><td></td><td></td><td></td></tr> </table>	○	2	-	0	x	x	0	-	2	○	x	0	-	2	○	x	0	-	2	○						◎					0	-	4	5
○	2	-	0	x																																																																																																																																																																																																																		
x	0	-	2	○																																																																																																																																																																																																																		
x	0	-	2	○																																																																																																																																																																																																																		
x	0	-	2	○																																																																																																																																																																																																																		
x																																																																																																																																																																																																																						
○	2	-	0	x																																																																																																																																																																																																																		
x	0	-	2	○																																																																																																																																																																																																																		
x	0	-	2	○																																																																																																																																																																																																																		
x	0	-	2	○																																																																																																																																																																																																																		
○	2	-	0	x																																																																																																																																																																																																																		
x	x	0	-	2	○																																																																																																																																																																																																																	
○	2	-	0	x																																																																																																																																																																																																																		
x	0	-	2	○																																																																																																																																																																																																																		
x	0	-	2	○																																																																																																																																																																																																																		
x	0	-	2	○																																																																																																																																																																																																																		
○	2	-	0	x																																																																																																																																																																																																																		
x	x	0	-	2	○																																																																																																																																																																																																																	
○	2	-	0	x																																																																																																																																																																																																																		
x	0	-	2	○																																																																																																																																																																																																																		
x	0	-	2	○																																																																																																																																																																																																																		
x	0	-	2	○																																																																																																																																																																																																																		
○	2	-	0	x																																																																																																																																																																																																																		
x	x	0	-	2	○																																																																																																																																																																																																																	
x	0	-	2	○																																																																																																																																																																																																																		
○	2	-	1	x																																																																																																																																																																																																																		
x	0	-	2	○																																																																																																																																																																																																																		
x	1	-	2	○																																																																																																																																																																																																																		
x	1	-	2	○																																																																																																																																																																																																																		
◎																																																																																																																																																																																																																						
○	2	-	0	x																																																																																																																																																																																																																		
x	0	-	2	○																																																																																																																																																																																																																		
x	0	-	2	○																																																																																																																																																																																																																		
x	0	-	2	○																																																																																																																																																																																																																		
◎																																																																																																																																																																																																																						
3	温海中	<table border="1"> <tr><td>x</td><td>0</td><td>-</td><td>2</td><td>○</td></tr> <tr><td>○</td><td>2</td><td>-</td><td>1</td><td>x</td></tr> <tr><td>x</td><td>0</td><td>-</td><td>2</td><td>○</td></tr> <tr><td>○</td><td>2</td><td>-</td><td>0</td><td>x</td></tr> <tr><td></td><td></td><td></td><td></td><td></td></tr> <tr><td>x</td><td></td><td></td><td></td><td></td></tr> </table>	x	0	-	2	○	○	2	-	1	x	x	0	-	2	○	○	2	-	0	x						x					<table border="1"> <tr><td>x</td><td>0</td><td>-</td><td>2</td><td>○</td></tr> <tr><td>○</td><td>2</td><td>-</td><td>0</td><td>x</td></tr> <tr><td>○</td><td>2</td><td>-</td><td>0</td><td>x</td></tr> <tr><td>x</td><td>0</td><td>-</td><td>2</td><td>○</td></tr> <tr><td></td><td></td><td></td><td></td><td></td></tr> <tr><td>◎</td><td></td><td></td><td></td><td></td></tr> </table>	x	0	-	2	○	○	2	-	0	x	○	2	-	0	x	x	0	-	2	○						◎					<table border="1"> <tr><td>○</td><td>2</td><td>-</td><td>0</td><td>x</td></tr> <tr><td>x</td><td>0</td><td>-</td><td>2</td><td>○</td></tr> <tr><td>x</td><td>0</td><td>-</td><td>2</td><td>○</td></tr> <tr><td>x</td><td>0</td><td>-</td><td>2</td><td>○</td></tr> <tr><td>○</td><td>2</td><td>-</td><td>0</td><td>x</td></tr> <tr><td></td><td></td><td></td><td></td><td></td></tr> <tr><td>◎</td><td></td><td></td><td></td><td></td></tr> </table>	○	2	-	0	x	x	0	-	2	○	x	0	-	2	○	x	0	-	2	○	○	2	-	0	x						◎					<table border="1"> <tr><td>x</td><td>0</td><td>-</td><td>2</td><td>○</td></tr> <tr><td>○</td><td>2</td><td>-</td><td>0</td><td>x</td></tr> <tr><td>○</td><td>2</td><td>-</td><td>0</td><td>x</td></tr> <tr><td>x</td><td>0</td><td>-</td><td>2</td><td>○</td></tr> <tr><td></td><td></td><td></td><td></td><td></td></tr> <tr><td>◎</td><td></td><td></td><td></td><td></td></tr> </table>	x	0	-	2	○	○	2	-	0	x	○	2	-	0	x	x	0	-	2	○						◎					<table border="1"> <tr><td>○</td><td>2</td><td>-</td><td>1</td><td>x</td></tr> <tr><td>x</td><td>1</td><td>-</td><td>2</td><td>○</td></tr> <tr><td>x</td><td>1</td><td>-</td><td>2</td><td>○</td></tr> <tr><td>○</td><td>2</td><td>-</td><td>0</td><td>x</td></tr> <tr><td>○</td><td>2</td><td>-</td><td>0</td><td>x</td></tr> <tr><td></td><td></td><td></td><td></td><td></td></tr> <tr><td>◎</td><td></td><td></td><td></td><td></td></tr> </table>	○	2	-	1	x	x	1	-	2	○	x	1	-	2	○	○	2	-	0	x	○	2	-	0	x						◎					<table border="1"> <tr><td>x</td><td>0</td><td>-</td><td>2</td><td>○</td></tr> <tr><td>x</td><td>0</td><td>-</td><td>2</td><td>○</td></tr> <tr><td>○</td><td>2</td><td>-</td><td>0</td><td>x</td></tr> <tr><td>○</td><td>2</td><td>-</td><td>0</td><td>x</td></tr> <tr><td></td><td></td><td></td><td></td><td></td></tr> <tr><td>◎</td><td></td><td></td><td></td><td></td></tr> </table>	x	0	-	2	○	x	0	-	2	○	○	2	-	0	x	○	2	-	0	x						◎					3	-	1	2													
x	0	-	2	○																																																																																																																																																																																																																		
○	2	-	1	x																																																																																																																																																																																																																		
x	0	-	2	○																																																																																																																																																																																																																		
○	2	-	0	x																																																																																																																																																																																																																		
x																																																																																																																																																																																																																						
x	0	-	2	○																																																																																																																																																																																																																		
○	2	-	0	x																																																																																																																																																																																																																		
○	2	-	0	x																																																																																																																																																																																																																		
x	0	-	2	○																																																																																																																																																																																																																		
◎																																																																																																																																																																																																																						
○	2	-	0	x																																																																																																																																																																																																																		
x	0	-	2	○																																																																																																																																																																																																																		
x	0	-	2	○																																																																																																																																																																																																																		
x	0	-	2	○																																																																																																																																																																																																																		
○	2	-	0	x																																																																																																																																																																																																																		
◎																																																																																																																																																																																																																						
x	0	-	2	○																																																																																																																																																																																																																		
○	2	-	0	x																																																																																																																																																																																																																		
○	2	-	0	x																																																																																																																																																																																																																		
x	0	-	2	○																																																																																																																																																																																																																		
◎																																																																																																																																																																																																																						
○	2	-	1	x																																																																																																																																																																																																																		
x	1	-	2	○																																																																																																																																																																																																																		
x	1	-	2	○																																																																																																																																																																																																																		
○	2	-	0	x																																																																																																																																																																																																																		
○	2	-	0	x																																																																																																																																																																																																																		
◎																																																																																																																																																																																																																						
x	0	-	2	○																																																																																																																																																																																																																		
x	0	-	2	○																																																																																																																																																																																																																		
○	2	-	0	x																																																																																																																																																																																																																		
○	2	-	0	x																																																																																																																																																																																																																		
◎																																																																																																																																																																																																																						
4	三川中	<table border="1"> <tr><td>x</td><td>0</td><td>-</td><td>2</td><td>○</td></tr> <tr><td>○</td><td>2</td><td>-</td><td>0</td><td>x</td></tr> <tr><td>x</td><td>0</td><td>-</td><td>2</td><td>○</td></tr> <tr><td>○</td><td>2</td><td>-</td><td>1</td><td>x</td></tr> <tr><td></td><td></td><td></td><td></td><td></td></tr> <tr><td>x</td><td></td><td></td><td></td><td></td></tr> </table>	x	0	-	2	○	○	2	-	0	x	x	0	-	2	○	○	2	-	1	x						x					<table border="1"> <tr><td>x</td><td>0</td><td>-</td><td>2</td><td>○</td></tr> <tr><td>○</td><td>2</td><td>-</td><td>0</td><td>x</td></tr> <tr><td>○</td><td>2</td><td>-</td><td>0</td><td>x</td></tr> <tr><td>x</td><td>0</td><td>-</td><td>2</td><td>○</td></tr> <tr><td></td><td></td><td></td><td></td><td></td></tr> <tr><td>◎</td><td></td><td></td><td></td><td></td></tr> </table>	x	0	-	2	○	○	2	-	0	x	○	2	-	0	x	x	0	-	2	○						◎					<table border="1"> <tr><td>○</td><td>2</td><td>-</td><td>0</td><td>x</td></tr> <tr><td>x</td><td>0</td><td>-</td><td>2</td><td>○</td></tr> <tr><td>x</td><td>0</td><td>-</td><td>2</td><td>○</td></tr> <tr><td>○</td><td>2</td><td>-</td><td>0</td><td>x</td></tr> <tr><td></td><td></td><td></td><td></td><td></td></tr> <tr><td>x</td><td>x</td><td>0</td><td>-</td><td>2</td><td>○</td></tr> </table>	○	2	-	0	x	x	0	-	2	○	x	0	-	2	○	○	2	-	0	x						x	x	0	-	2	○	<table border="1"> <tr><td>○</td><td>2</td><td>-</td><td>0</td><td>x</td></tr> <tr><td>x</td><td>0</td><td>-</td><td>2</td><td>○</td></tr> <tr><td>x</td><td>0</td><td>-</td><td>2</td><td>○</td></tr> <tr><td>○</td><td>2</td><td>-</td><td>1</td><td>x</td></tr> <tr><td></td><td></td><td></td><td></td><td></td></tr> <tr><td>◎</td><td></td><td></td><td></td><td></td></tr> </table>	○	2	-	0	x	x	0	-	2	○	x	0	-	2	○	○	2	-	1	x						◎					<table border="1"> <tr><td>○</td><td>2</td><td>-</td><td>0</td><td>x</td></tr> <tr><td>x</td><td>0</td><td>-</td><td>2</td><td>○</td></tr> <tr><td>x</td><td>0</td><td>-</td><td>2</td><td>○</td></tr> <tr><td>x</td><td>1</td><td>-</td><td>2</td><td>○</td></tr> <tr><td>○</td><td>2</td><td>-</td><td>0</td><td>x</td></tr> <tr><td></td><td></td><td></td><td></td><td></td></tr> <tr><td>◎</td><td></td><td></td><td></td><td></td></tr> </table>	○	2	-	0	x	x	0	-	2	○	x	0	-	2	○	x	1	-	2	○	○	2	-	0	x						◎					<table border="1"> <tr><td>○</td><td>2</td><td>-</td><td>0</td><td>x</td></tr> <tr><td>x</td><td>0</td><td>-</td><td>1</td><td>○</td></tr> <tr><td>x</td><td>0</td><td>-</td><td>2</td><td>○</td></tr> <tr><td>x</td><td>2</td><td>-</td><td>2</td><td>x</td></tr> <tr><td></td><td></td><td></td><td></td><td></td></tr> <tr><td>x</td><td>○</td><td>2</td><td>-</td><td>1</td><td>x</td></tr> </table>	○	2	-	0	x	x	0	-	1	○	x	0	-	2	○	x	2	-	2	x						x	○	2	-	1	x	2	-	2	3																
x	0	-	2	○																																																																																																																																																																																																																		
○	2	-	0	x																																																																																																																																																																																																																		
x	0	-	2	○																																																																																																																																																																																																																		
○	2	-	1	x																																																																																																																																																																																																																		
x																																																																																																																																																																																																																						
x	0	-	2	○																																																																																																																																																																																																																		
○	2	-	0	x																																																																																																																																																																																																																		
○	2	-	0	x																																																																																																																																																																																																																		
x	0	-	2	○																																																																																																																																																																																																																		
◎																																																																																																																																																																																																																						
○	2	-	0	x																																																																																																																																																																																																																		
x	0	-	2	○																																																																																																																																																																																																																		
x	0	-	2	○																																																																																																																																																																																																																		
○	2	-	0	x																																																																																																																																																																																																																		
x	x	0	-	2	○																																																																																																																																																																																																																	
○	2	-	0	x																																																																																																																																																																																																																		
x	0	-	2	○																																																																																																																																																																																																																		
x	0	-	2	○																																																																																																																																																																																																																		
○	2	-	1	x																																																																																																																																																																																																																		
◎																																																																																																																																																																																																																						
○	2	-	0	x																																																																																																																																																																																																																		
x	0	-	2	○																																																																																																																																																																																																																		
x	0	-	2	○																																																																																																																																																																																																																		
x	1	-	2	○																																																																																																																																																																																																																		
○	2	-	0	x																																																																																																																																																																																																																		
◎																																																																																																																																																																																																																						
○	2	-	0	x																																																																																																																																																																																																																		
x	0	-	1	○																																																																																																																																																																																																																		
x	0	-	2	○																																																																																																																																																																																																																		
x	2	-	2	x																																																																																																																																																																																																																		
x	○	2	-	1	x																																																																																																																																																																																																																	
5	立川中	<table border="1"> <tr><td>x</td><td>0</td><td>-</td><td>2</td><td>○</td></tr> <tr><td>x</td><td>0</td><td>-</td><td>2</td><td>○</td></tr> <tr><td>○</td><td>2</td><td>-</td><td>1</td><td>x</td></tr> <tr><td>○</td><td>2</td><td>-</td><td>1</td><td>x</td></tr> <tr><td></td><td></td><td></td><td></td><td></td></tr> <tr><td>x</td><td></td><td></td><td></td><td></td></tr> </table>	x	0	-	2	○	x	0	-	2	○	○	2	-	1	x	○	2	-	1	x						x					<table border="1"> <tr><td>○</td><td>2</td><td>-</td><td>0</td><td>x</td></tr> <tr><td>x</td><td>0</td><td>-</td><td>2</td><td>○</td></tr> <tr><td>○</td><td>2</td><td>-</td><td>0</td><td>x</td></tr> <tr><td>x</td><td>0</td><td>-</td><td>2</td><td>○</td></tr> <tr><td></td><td></td><td></td><td></td><td></td></tr> <tr><td>◎</td><td></td><td></td><td></td><td></td></tr> </table>	○	2	-	0	x	x	0	-	2	○	○	2	-	0	x	x	0	-	2	○						◎					<table border="1"> <tr><td>x</td><td>1</td><td>-</td><td>2</td><td>○</td></tr> <tr><td>○</td><td>2</td><td>-</td><td>1</td><td>x</td></tr> <tr><td>○</td><td>2</td><td>-</td><td>1</td><td>x</td></tr> <tr><td>x</td><td>0</td><td>-</td><td>2</td><td>○</td></tr> <tr><td></td><td></td><td></td><td></td><td></td></tr> <tr><td>x</td><td>x</td><td>1</td><td>-</td><td>2</td><td>○</td></tr> </table>	x	1	-	2	○	○	2	-	1	x	○	2	-	1	x	x	0	-	2	○						x	x	1	-	2	○	<table border="1"> <tr><td>○</td><td>2</td><td>-</td><td>0</td><td>x</td></tr> <tr><td>x</td><td>0</td><td>-</td><td>2</td><td>○</td></tr> <tr><td>○</td><td>2</td><td>-</td><td>1</td><td>x</td></tr> <tr><td>○</td><td>2</td><td>-</td><td>1</td><td>x</td></tr> <tr><td></td><td></td><td></td><td></td><td></td></tr> <tr><td>x</td><td></td><td></td><td></td><td></td></tr> </table>	○	2	-	0	x	x	0	-	2	○	○	2	-	1	x	○	2	-	1	x						x					<table border="1"> <tr><td>x</td><td>0</td><td>-</td><td>2</td><td>○</td></tr> <tr><td>○</td><td>2</td><td>-</td><td>1</td><td>x</td></tr> <tr><td>x</td><td>1</td><td>-</td><td>2</td><td>○</td></tr> <tr><td>○</td><td>2</td><td>-</td><td>0</td><td>x</td></tr> <tr><td></td><td></td><td></td><td></td><td></td></tr> <tr><td>◎</td><td></td><td></td><td></td><td></td></tr> </table>	x	0	-	2	○	○	2	-	1	x	x	1	-	2	○	○	2	-	0	x						◎					<table border="1"> <tr><td>○</td><td>2</td><td>-</td><td>0</td><td>x</td></tr> <tr><td>x</td><td>1</td><td>-</td><td>2</td><td>○</td></tr> <tr><td>○</td><td>2</td><td>-</td><td>0</td><td>x</td></tr> <tr><td>○</td><td>2</td><td>-</td><td>0</td><td>x</td></tr> <tr><td></td><td></td><td></td><td></td><td></td></tr> <tr><td>◎</td><td></td><td></td><td></td><td></td></tr> </table>	○	2	-	0	x	x	1	-	2	○	○	2	-	0	x	○	2	-	0	x						◎					1	-	3	3																						
x	0	-	2	○																																																																																																																																																																																																																		
x	0	-	2	○																																																																																																																																																																																																																		
○	2	-	1	x																																																																																																																																																																																																																		
○	2	-	1	x																																																																																																																																																																																																																		
x																																																																																																																																																																																																																						
○	2	-	0	x																																																																																																																																																																																																																		
x	0	-	2	○																																																																																																																																																																																																																		
○	2	-	0	x																																																																																																																																																																																																																		
x	0	-	2	○																																																																																																																																																																																																																		
◎																																																																																																																																																																																																																						
x	1	-	2	○																																																																																																																																																																																																																		
○	2	-	1	x																																																																																																																																																																																																																		
○	2	-	1	x																																																																																																																																																																																																																		
x	0	-	2	○																																																																																																																																																																																																																		
x	x	1	-	2	○																																																																																																																																																																																																																	
○	2	-	0	x																																																																																																																																																																																																																		
x	0	-	2	○																																																																																																																																																																																																																		
○	2	-	1	x																																																																																																																																																																																																																		
○	2	-	1	x																																																																																																																																																																																																																		
x																																																																																																																																																																																																																						
x	0	-	2	○																																																																																																																																																																																																																		
○	2	-	1	x																																																																																																																																																																																																																		
x	1	-	2	○																																																																																																																																																																																																																		
○	2	-	0	x																																																																																																																																																																																																																		
◎																																																																																																																																																																																																																						
○	2	-	0	x																																																																																																																																																																																																																		
x	1	-	2	○																																																																																																																																																																																																																		
○	2	-	0	x																																																																																																																																																																																																																		
○	2	-	0	x																																																																																																																																																																																																																		
◎																																																																																																																																																																																																																						
6	鶴五中	<table border="1"> <tr><td>○</td><td>2</td><td>-</td><td>0</td><td>x</td></tr> <tr><td>x</td><td>0</td><td>-</td><td>2</td><td>○</td></tr> <tr><td>x</td><td>0</td><td>-</td><td>2</td><td>○</td></tr> <tr><td>x</td><td>0</td><td>-</td><td>2</td><td>○</td></tr> <tr><td></td><td></td><td></td><td></td><td></td></tr> <tr><td>x</td><td></td><td></td><td></td><td></td></tr></table>	○	2	-	0	x	x	0	-	2	○	x	0	-	2	○	x	0	-	2	○						x																																																																																																																																																																																										
○	2	-	0	x																																																																																																																																																																																																																		
x	0	-	2	○																																																																																																																																																																																																																		
x	0	-	2	○																																																																																																																																																																																																																		
x	0	-	2	○																																																																																																																																																																																																																		
x																																																																																																																																																																																																																						

令和2年度 田川地区新人体育大会 卓球競技 男子1.2年オープン シングルス
代表12名



- 第1位 池田 皓翔 鶴一中
- 第2位 阿部 将之 鶴三中
- 第3位 後藤 湧太 鶴一中
- 第3位 川井 透也 鶴二中
- ベスト8 鈴木 歩 鶴三中
- ベスト8 鈴木 奏太 藤島中
- ベスト8 山泉 貴義 鶴三中
- ベスト8 五十嵐 夏騎 鶴三中
- 代表 板垣 龍也 鶴一中
- 代表 白幡 那智 鶴三中
- 代表 松浦 璃一 鶴三中
- 代表 難波 遥斗 鶴三中

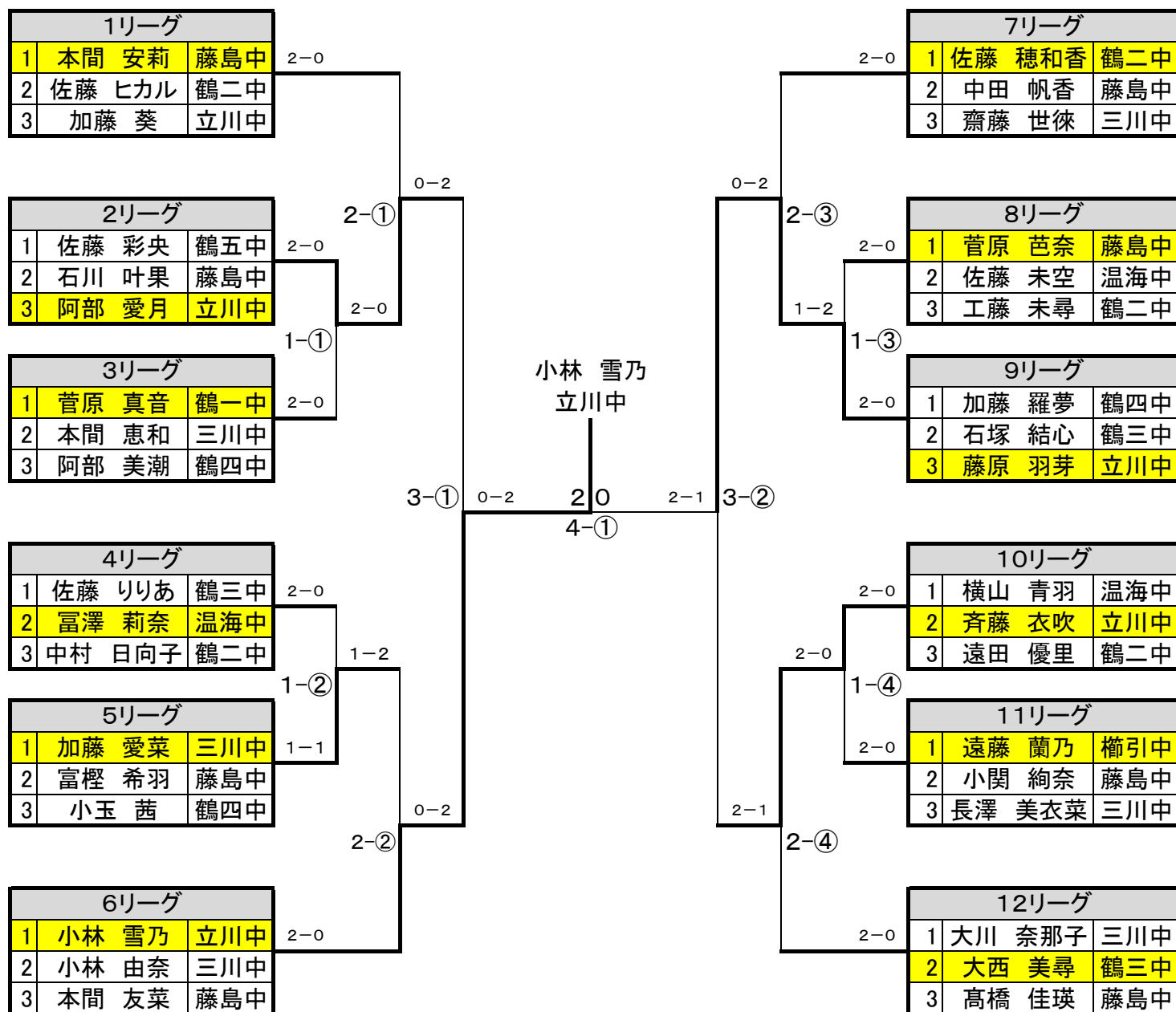
女子個人戦 1、2年オープンの部 R2 9.20
北ブロック代表 ベスト8+4人



- 第1位 加藤 光咲 余目中
- 第2位 大滝 涼夏 鶴一中
- 第3位 阿部 杏香 鶴三中
- 第3位 齋藤 倅娑 余目中
- ベスト8 土田 結葉 余目中
- ベスト8 五十嵐 このは 鶴四中
- ベスト8 渡邊 彩奈 鶴一中
- ベスト8 亀井 春花 鶴四中
- 代表 工藤 結愛 鶴二中
- 代表 早坂 香乃 余目中
- 代表 三浦 七海 温海中
- 代表 阿部 あすか 鶴三中

- 1 齋藤 倅娑 余目中
- 2 庄司 莉桜 温海中
- 3 白幡 響花 鶴一中

令和2年度 田川地区新人戦 女子シングルス(1年の部)



1位	小林 雪乃	立川中
2位	藤原 羽芽	立川中
3位	阿部 愛月	立川中
3位	斉藤 衣吹	立川中