

令和4年度 山形県国体予選会 田川地区予選会
少年の部 結果

令和4年5月29日(日)小真木原総合体育館

少年男子シングルス 代表28

1	高山 卓彦	高1	鶴岡 東
2	野中 琉雅	高1	鶴岡 東
3	山本 晃平	高3	鶴岡 東
	志賀 亘佑	高1	鶴岡 東
バスト8	五十嵐 尊	高2	鶴岡 北
	後藤 晴	高2	鶴岡 南
	杉野森 雄輔	高2	鶴岡 北
	後藤 湧太	高1	鶴岡 高専
バスト16	成田 心菜	中3	鶴岡 一中
	鶴巻 圭吾	高2	鶴岡 工業
	渡會 真	高1	鶴岡 工業
	佐藤 亮太	中3	鶴岡 一中
	庄司 響	高1	羽 黒
	野村 昊佑	高2	鶴岡 南
	佐藤 玖音	高2	鶴岡 南
	佐藤 佑音	高2	鶴岡 南
代表	菅井 寿真	高1	羽 黒
	佐藤 駿	高2	鶴岡 工業
	上松 直人	高2	鶴岡 南
	大宮 和真	高1	鶴岡 南
	坂本 陽	高2	羽 黒
	阿部 龍輝	中3	鶴岡 N J A
	佐藤 健太	高2	鶴岡 工業
	中村 歩夢	高3	鶴岡 工業
	内藤 伊吹	高2	鶴岡 北
	後藤 優太	高1	鶴岡 高専
	高橋 侑真	高1	鶴岡 南
坂口 日向	高3	加茂 水産	

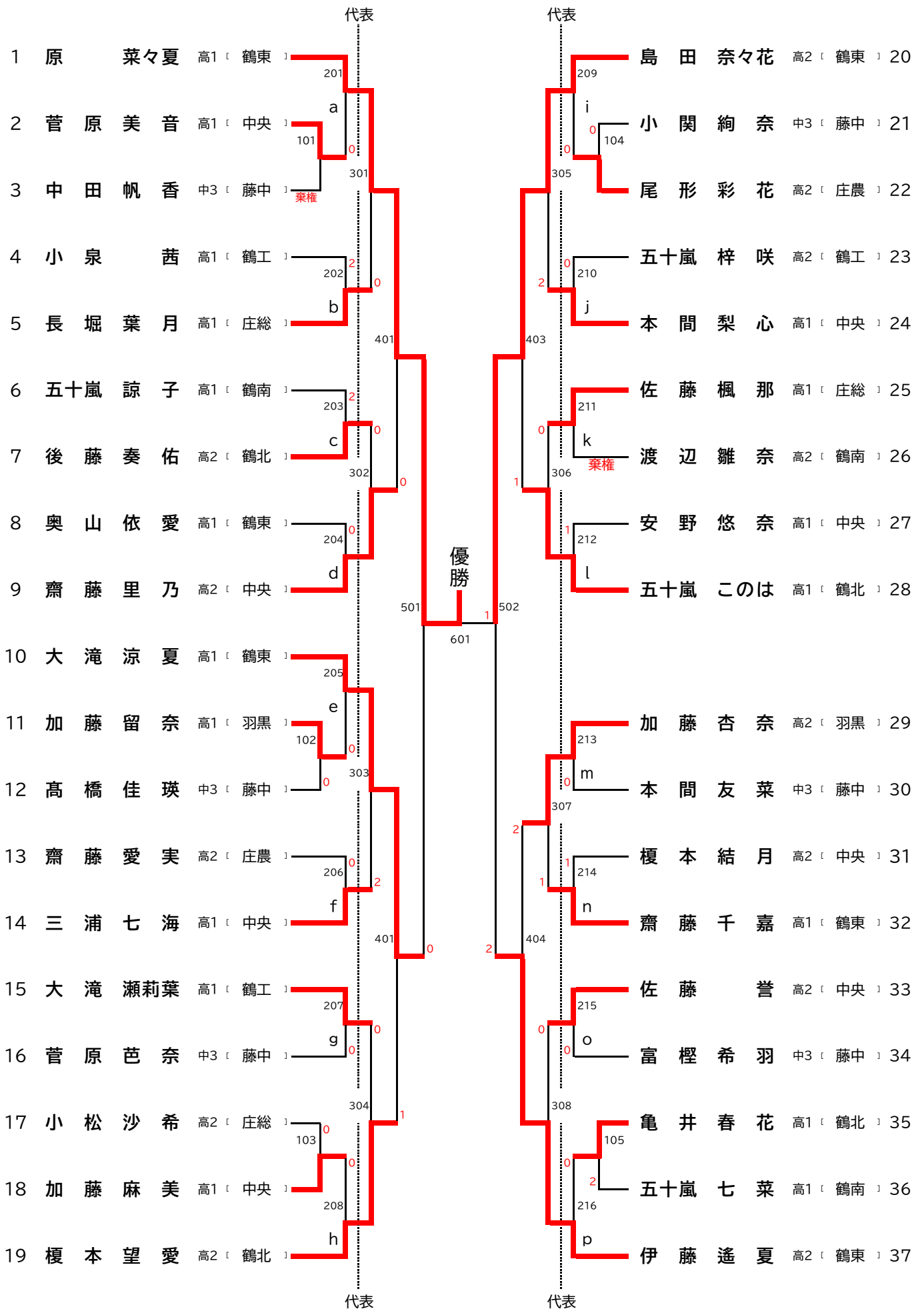
少年女子シングルス 代表16

1	原 菜々夏	高1	鶴岡 東
2	島田 奈々花	高2	鶴岡 東
3	大滝 涼夏	高1	鶴岡 東
	伊藤 遙夏	高2	鶴岡 東
バスト8	齋藤 里乃	高2	鶴岡 中央
	五十嵐 このは	高1	鶴岡 北
	榎本 望愛	高2	鶴岡 北
	加藤 杏奈	高2	羽 黒
バスト16	長堀 葉月	高1	庄内 総合
	本間 梨心	高1	鶴岡 中央
	三浦 七海	高1	鶴岡 中央
	佐藤 誉	高2	鶴岡 中央
	後藤 奏佑	高2	鶴岡 北
	佐藤 楓那	高1	庄内 総合
	大滝 瀬莉葉	高1	鶴岡 工業
	齋藤 千嘉	高1	鶴岡 東

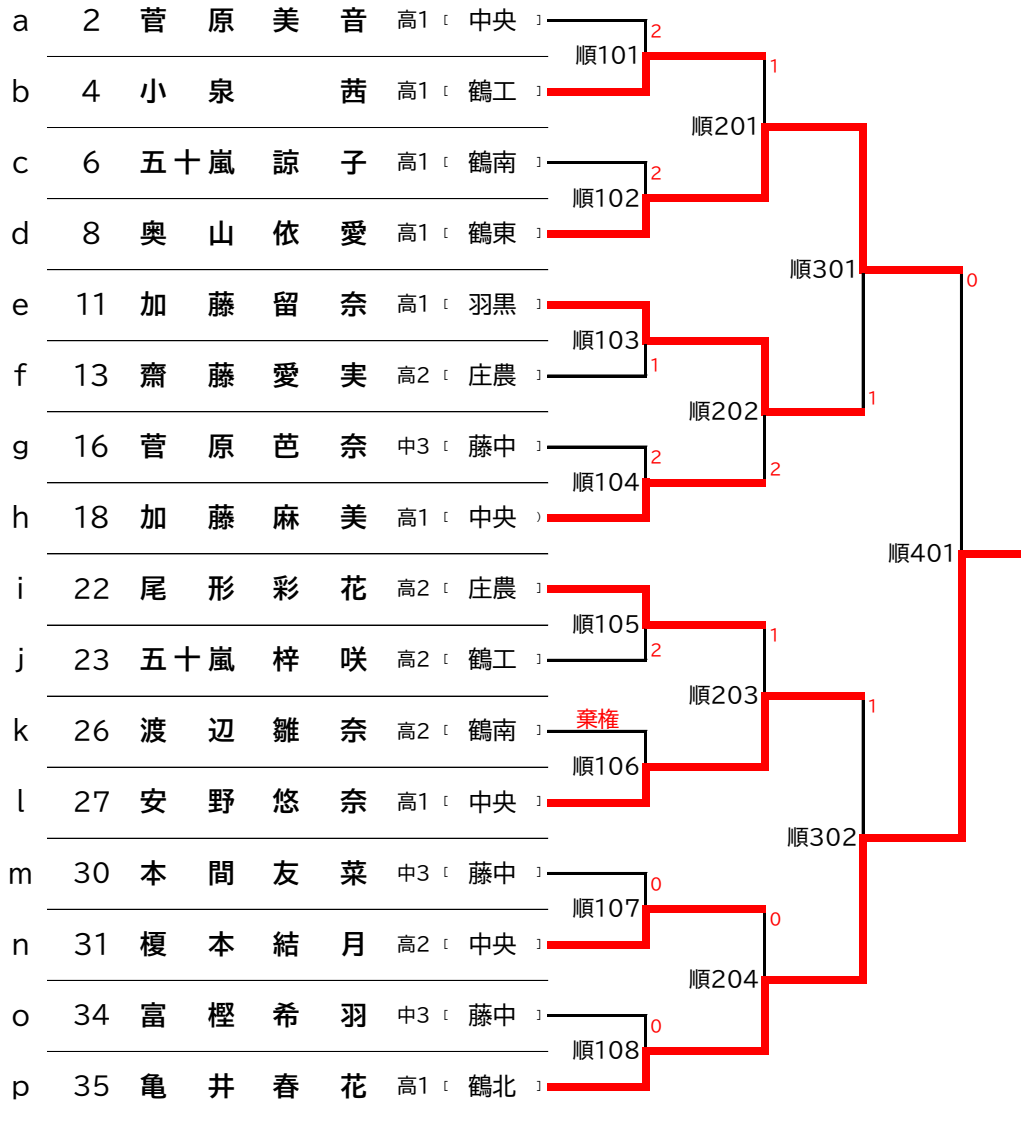
成年男子シングルス 代表20

1	鏈谷 広伸	双葉卓球クラブ
2	鈴木 翔太	T T ミラン
3	高橋 幸暉	山形 大学
	結城 杏介	T T ミラン
バスト8	原 幸成	T T ミラン
	柴田 吏	鶴岡 N J A
	佐久間 一樹	金丸卓球クラブ
バスト16	土井 優輝	T T ミラン
	澁谷 翼	鶴岡 N J A
	五十嵐 頼	余目クラブ
	矢作 幸太	金丸卓球クラブ
	沓澤 聡	山形 大学
	海老原 虹介	余目クラブ
	後藤 佑太	T T ミラン
	土門 奨	T T ミラン
長谷部 至人	余目クラブ	

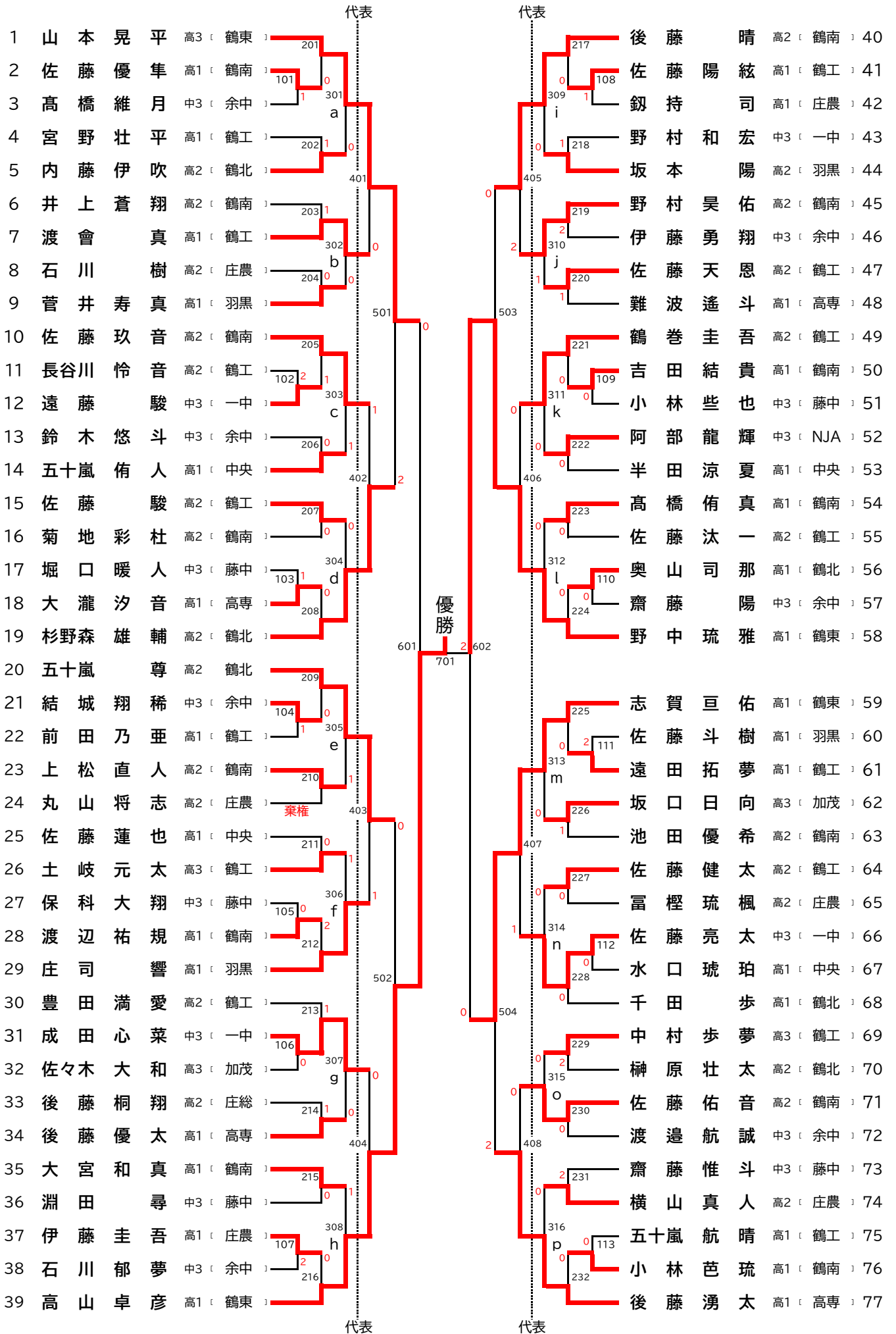
少年女子シングルス(GS) 代表16



少年女子シングルス(GS) 順位決定戦



少年男子シングルス(BS) 代表28



少年男子シングルス(BS) 代表決定戦

a 5 内藤伊吹 高2〔鶴北〕 代101 1 代表
 b 9 菅井寿真 高1〔羽黒〕 q

c 14 五十嵐侑人 高1〔中央〕 代102 0 代表
 d 15 佐藤駿 高2〔鶴工〕 r

e 23 上松直人 高2〔鶴南〕 代103 1 代表
 f 26 土岐元太 高3〔鶴工〕 s

g 34 後藤優太 高1〔高専〕 代104 0 代表
 h 35 大宮和真 中2〔鶴南〕 t

i 44 坂本陽 高2〔羽黒〕 代105 1 代表
 j 47 佐藤天恩 高2〔鶴工〕 u

k 52 阿部龍輝 中3〔NJA〕 代106 1 代表
 l 54 高橋侑真 高1〔鶴南〕 v

m 62 坂口日向 高3〔加茂〕 代107 0 代表
 n 64 佐藤健太 高2〔鶴工〕 w

o 69 中村歩夢 高3〔鶴工〕 代108 0 代表
 p 74 横山真人 高2〔庄農〕 x

q 5 内藤伊吹 高2〔鶴北〕 代201 1 代表
 r 14 五十嵐侑人 高1〔中央〕 2

s 26 土岐元太 高3〔鶴工〕 代202 0 代表
 t 34 後藤優太 高1〔高専〕 □

u 47 佐藤天恩 高2〔鶴工〕 代203 2 代表
 v 54 高橋侑真 高1〔鶴南〕 八

w 62 坂口日向 高3〔加茂〕 代204 1 代表
 x 74 横山真人 高2〔庄農〕 二 0

少年男子シングルス(BS) 順位決定戦

イ 14 五十嵐侑人 高1〔中央〕 順101 1
 □ 26 土岐元太 高3〔鶴工〕 1
 順201
 ハ 47 佐藤天恩 高2〔鶴工〕 順102 0
 二 74 横山真人 高2〔庄農〕 0

成年の部 予選リーグ

男子 試合順序 ◎ 4人

① 1-4 ② 2-3 ③ 1-3

④ 2-4 ⑤ 1-2 ⑥ 3-4

A	選手名	チーム名	1	2	3	4	勝敗	順位
1	高橋 幸暉	山形大学		0 - 3	3 - 0	3 - 0	2 - 1	2
2	鈴木 翔太	TTミラン	3 - 0		3 - 0	3 - 0	3 - 0	1
3	海老原 虹介	余目クラブ	0 - 3	0 - 3		2 - 3	0 - 3	4
4	澁谷 翼	鶴岡NJA	0 - 3	0 - 3	3 - 2		1 - 2	3

B	選手名	チーム名	1	2	3	4	勝敗	順位
1	土井 優輝	TTミラン		2 - 3	3 - 0	3 - 0	2 - 1	2
2	佐久間 一樹	金丸卓球クラブ	3 - 2		3 - 0	3 - 0	3 - 0	1
3	後藤 佑太	TTミラン	0 - 3	0 - 3		0 - 3	0 - 3	4
4	五十嵐 頼	余目クラブ	0 - 3	0 - 3	3 - 0		1 - 2	3

C	選手名	チーム名	1	2	3	4	勝敗	順位
1	原 幸成	TTミラン		3 - 0	3 - 1	1 - 3	2 - 1 $\frac{82}{69} \approx 1.19$	1
2	土門 奨	TTミラン	0 - 3		2 - 3	2 - 3	0 - 3	4
3	柴田 吏	鶴岡NJA	1 - 3	3 - 2		3 - 1	2 - 1 $\frac{74}{71} \approx 1.04$	2
4	矢作 幸太	金丸卓球クラブ	3 - 1	3 - 2	1 - 3		2 - 1 $\frac{73}{83} \approx 0.88$	3

D	選手名	チーム名	1	2	3	4	勝敗	順位
1	錠谷 広伸	双葉卓球クラブ		0 - 3	3 - 2	3 - 0	2 - 1	2
2	結城 杏介	TTミラン	3 - 0		3 - 0	3 - 0	3 - 0	1
3	沓澤 聡	山形大学	2 - 3	0 - 3		3 - 0	1 - 2	3
4	長谷部 至人	余目クラブ	0 - 3	0 - 3	0 - 3		0 - 3	4

成年男子1, 2位トーナメント

1		2		3		4			
高橋 幸暉	鈴木 翔太	海老原 虹介	澁谷 翼						
山形大学	TTミラン	余目クラブ	鶴岡NJA	A1	1				
原 幸成	土門 奨	柴田 吏	矢作 幸太			1-1			
TTミラン	TTミラン	鶴岡NJA	金丸卓球クラブ	C2	2		0		
土井 優輝	佐久間 一樹	後藤 佑太	五十嵐 頼					2-1	1
TTミラン	金丸卓球クラブ	TTミラン	余目クラブ	B2	3		1		
鎌谷 広伸	結城 杏介	沓澤 聡	長谷部 至人			1-2			2
双葉卓球クラブ	TTミラン	山形大学	余目クラブ	D1	4				
原 幸成	土門 奨	柴田 吏	矢作 幸太					3-1	
TTミラン	TTミラン	鶴岡NJA	金丸卓球クラブ	C1	5		2		
鎌谷 広伸	結城 杏介	沓澤 聡	長谷部 至人			1-3			
双葉卓球クラブ	TTミラン	山形大学	余目クラブ	D2	6			2-2	
高橋 幸暉	鈴木 翔太	海老原 虹介	澁谷 翼						
山形大学	TTミラン	余目クラブ	鶴岡NJA	A2	7				
土井 優輝	佐久間 一樹	後藤 佑太	五十嵐 頼			1-4			2
TTミラン	金丸卓球クラブ	TTミラン	余目クラブ	B1	8				1