

※各リーグ上位2チームが決勝トーナメント進出 予選リーグは3ゲームマッチ(3点先取とします)

男子団体 <予選リーグ>

Aリーグ

| | 鶴三中 | 櫛引中 | 三川中 | 勝-敗 | 順位 |
|-----|------|------|------|-----|----|
| 鶴三中 | / | ○3-0 | ○3-1 | 2-0 | 1 |
| 櫛引中 | ×0-3 | / | ○3-1 | 1-1 | 2 |
| 三川中 | ×1-3 | ×1-3 | / | 0-2 | 3 |

第1試合 櫛引中 対 三川中

第2試合 鶴三中 対 三川中

第3試合 鶴三中 対 櫛引中

Bリーグ

| | 鶴一中 | 鶴二中 | 藤島中 | 鶴五中 | 勝-敗 | 順位 |
|-----|------|------|------|------|-----|----|
| 鶴一中 | / | ○3-2 | ○3-1 | ○3-1 | 3-0 | 1 |
| 鶴二中 | ×2-3 | / | ○3-2 | ○3-2 | 2-1 | 2 |
| 藤島中 | ×1-3 | ×2-3 | / | ○3-1 | 1-2 | 3 |
| 鶴五中 | ×1-3 | ×2-3 | ×1-3 | / | 0-3 | 4 |

第1試合

鶴一中 対 鶴五中

鶴二中 対 藤島中

第2試合

鶴一中 対 藤島中

鶴二中 対 鶴五中

第3試合

鶴一中 対 鶴二中

藤島中 対 鶴五中

Cリーグ

| | 鶴四中 | 余目中 | 温海中 | 立川中 | 勝-敗 | 順位 |
|-----|------|------|------|------|-----|----|
| 鶴四中 | / | ○3-2 | ○3-0 | ○3-0 | 3-0 | 1 |
| 余目中 | ×2-3 | / | ○3-0 | ○3-0 | 2-1 | 2 |
| 温海中 | ×0-3 | ×0-3 | / | ×2-3 | 0-2 | 4 |
| 立川中 | ×2-3 | ×0-3 | ○3-2 | / | 1-2 | 3 |

第1試合

鶴四中 対 立川中

余目中 対 温海中

第2試合

鶴四中 対 温海中

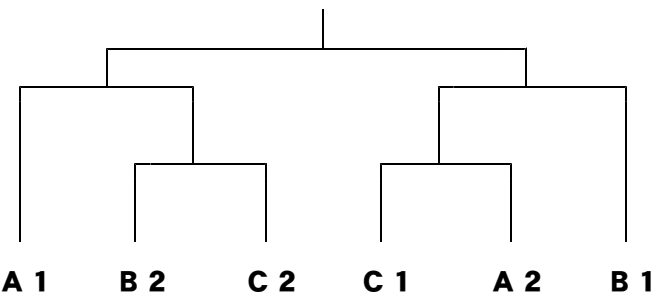
余目中 対 立川中

第3試合

鶴四中 対 余目中

温海中 対 立川中

<決勝トーナメント>



県大会代表は上位3チーム

- ※ 各予選リーグから上位2チームが決勝トーナメントに進出できます。
- ※ 決勝トーナメントは5ゲームマッチで行います。3点先取とします。
- ※ 3位決定戦も行う。

※各リーグ上位2チームが決勝トーナメント進出 予選リーグは3ゲームマッチ(3点先取とします)

女子団体 <予選リーグ>

Aリーグ

| | 鶴三中 | 三川中 | 鶴一中 | 勝-敗 | 順位 |
|-----|------|------|------|-----|----|
| 鶴三中 | △ | ○3-1 | ○3-2 | 2-0 | 1 |
| 三川中 | ×1-3 | △ | ×1-3 | 0-2 | 3 |
| 鶴一中 | ×2-3 | ○3-1 | △ | 1-1 | 2 |

第1試合 三川中 対 鶴一中

第2試合 鶴三中 対 鶴一中

第3試合 鶴三中 対 三川中

Bリーグ

| | 余目中 | 温海中 | 鶴四中 | 勝-敗 | 順位 |
|-----|------|------|------|-----|----|
| 余目中 | △ | ○3-0 | ○3-0 | 2-0 | 1 |
| 温海中 | ×0-3 | △ | ○3-1 | 1-1 | 2 |
| 鶴四中 | ×0-3 | ×1-3 | △ | 0-2 | 3 |

第1試合 温海中 対 鶴四中

第2試合 余目中 対 鶴四中

第3試合 余目中 対 温海中

Cリーグ

| | 立川中 | 櫛引中 | 藤島中 | 鶴二中 | 勝-敗 | 順位 |
|-----|------|------|------|------|-----|----|
| 立川中 | △ | ○3-2 | ○3-2 | ×2-3 | 2-1 | 2 |
| 櫛引中 | ×2-3 | △ | ○3-1 | ○3-0 | 2-1 | 1 |
| 藤島中 | ×2-3 | ×1-3 | △ | ×1-3 | 0-3 | 4 |
| 鶴二中 | ○2-3 | ×2-3 | ○3-0 | △ | 2-1 | 3 |

第1試合

立川中 対 鶴二中

櫛引中 対 藤島中

第2試合

立川中 対 藤島中

櫛引中 対 鶴二中

第3試合

立川中 対 櫛引中

藤島中 対 鶴二中

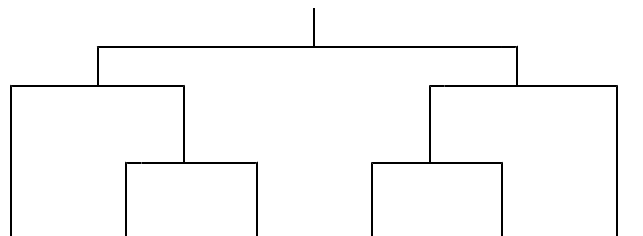
<決勝トーナメント>

県大会代表は上位3チーム

※ 各予選リーグから上位2チームが決勝トーナメントに進出できます。

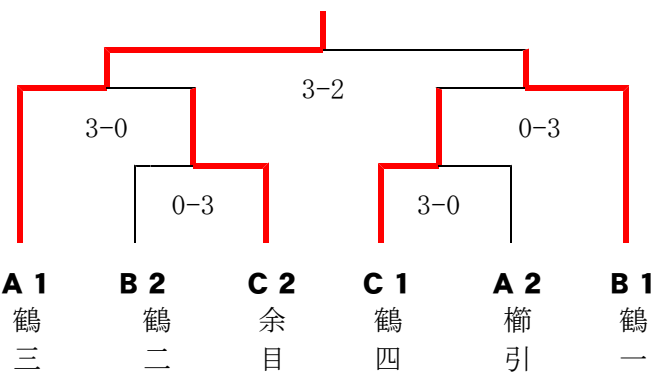
※ 決勝トーナメントは5ゲームマッチで行います。3点先取とします。

※ 3位決定戦も行う。

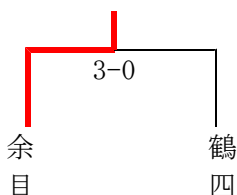


A 1 B 2 C 2 C 1 A 2 B 1

<男子決勝トーナメント>



3位決定戦

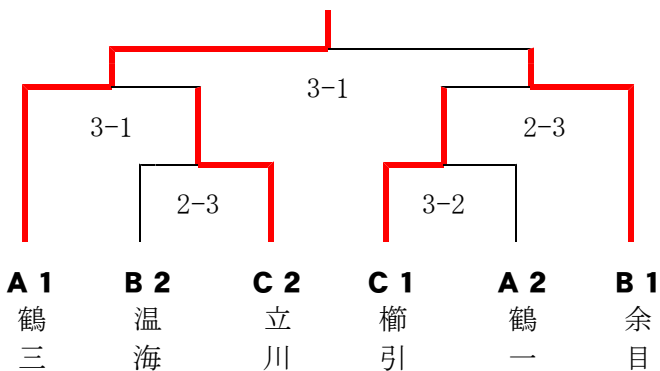


県大会代表は上位3チーム

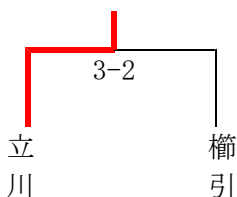
- ※ 各予選リーグから上位2チームが決勝トーナメントに進出できます。
- ※ 決勝トーナメントは5ゲームマッチで行います。3点先取とします。
- ※ 3位決定戦も行う。

- | | |
|----|---------|
| 1位 | 鶴岡第三中学校 |
| 2位 | 鶴岡第一中学校 |
| 3位 | 余目中学校 |
| 3位 | 鶴岡第四中学校 |

<女子決勝トーナメント>



3位決定戦

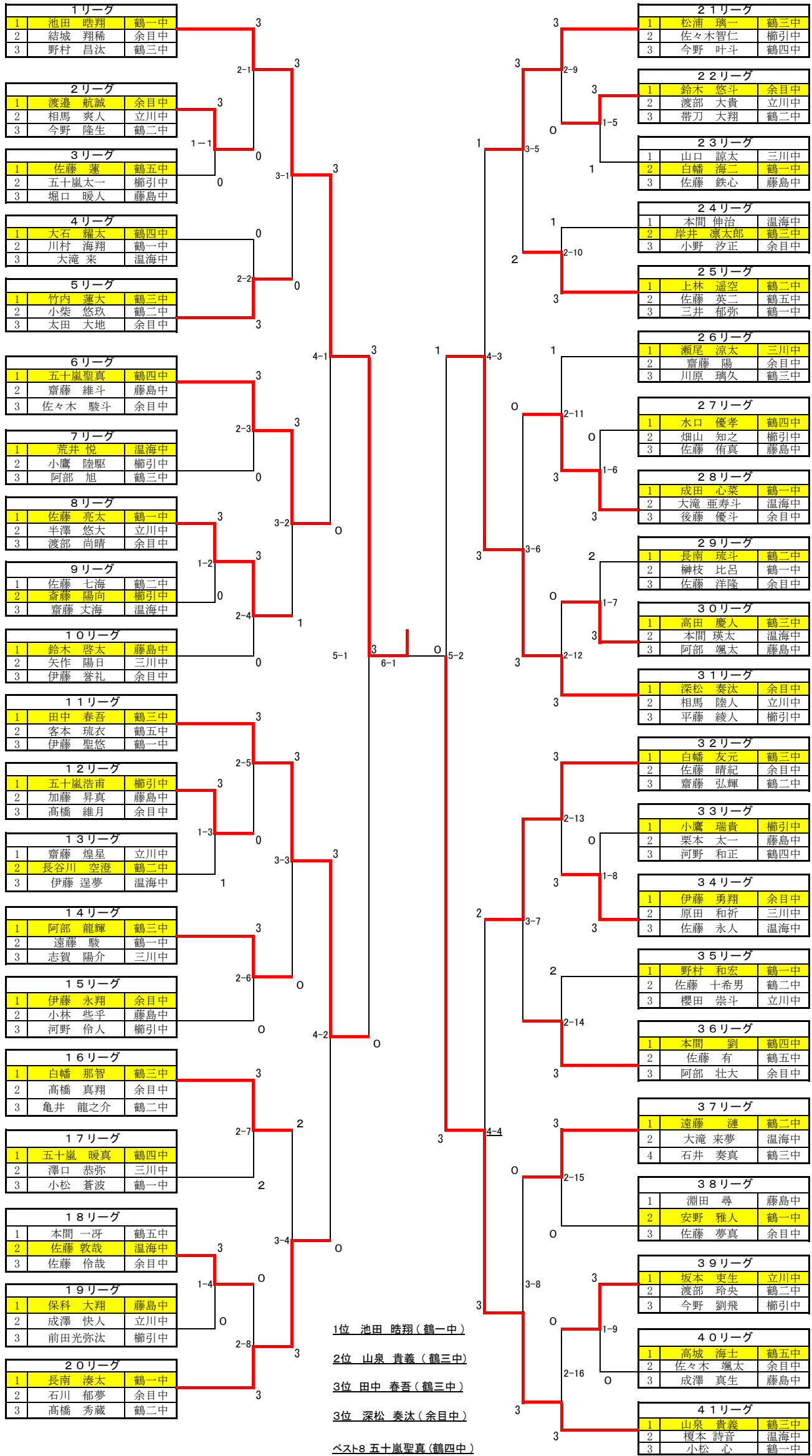


県大会代表は上位3チーム

- ※ 各予選リーグから上位2チームが決勝トーナメントに進出できます。
- ※ 決勝トーナメントは5ゲームマッチで行います。3点先取とします。
- ※ 3位決定戦も行う。

- | | |
|----|---------|
| 1位 | 鶴岡第三中学校 |
| 2位 | 余目中学校 |
| 3位 | 立川中学校 |
| 3位 | 榎引中学校 |

令和4年度 田川地区総合体育大会 卓球競技 男子個人戦 結果

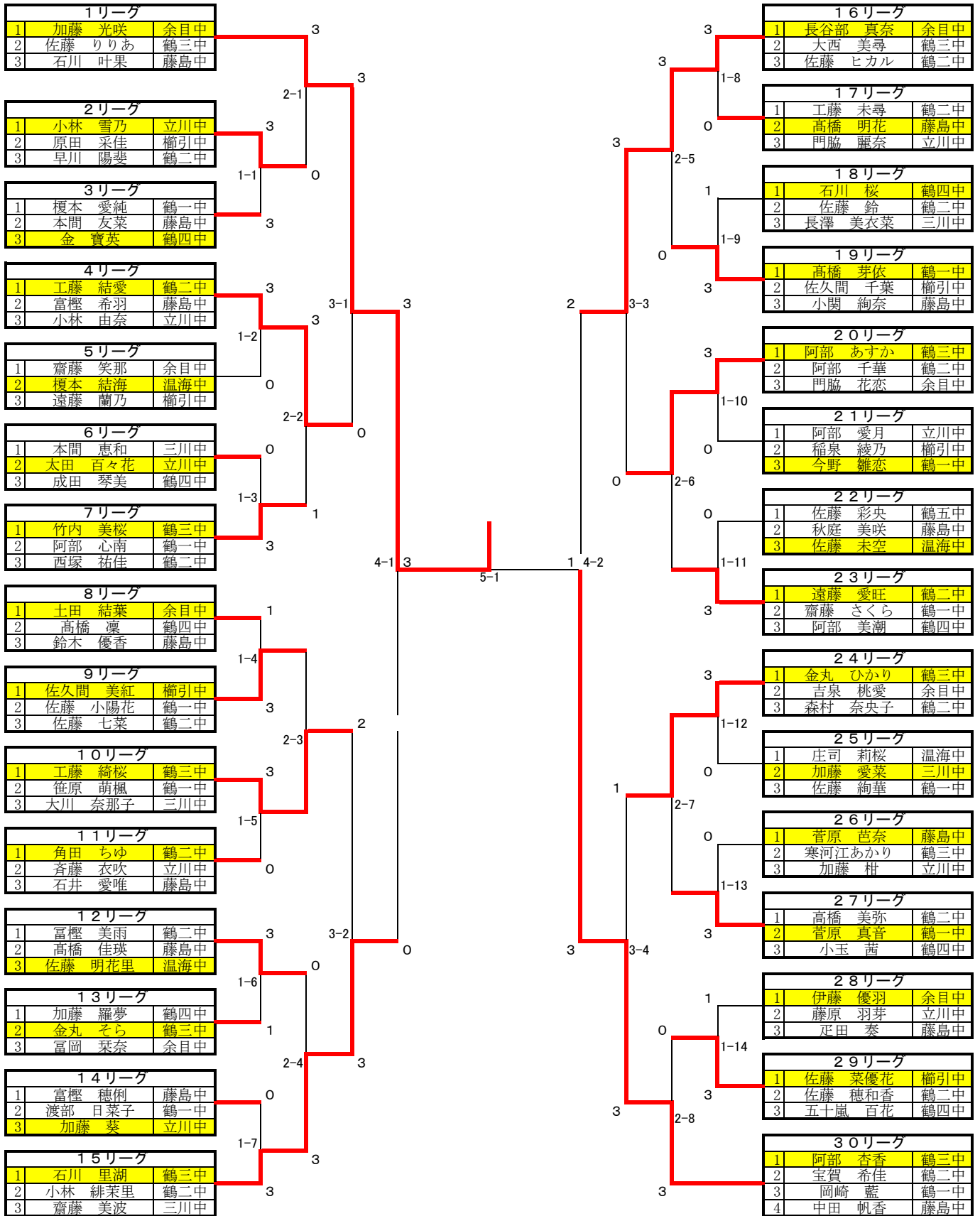


- 代表 竹内 蓮大 (鶴三中) 代表 本間 劉 (鶴四中)
- 代表 上林 遥空 (鶴二中) 代表 白幡 那智 (鶴三中)
- 代表 阿部 龍輝 (鶴三中)

男子シングルの県大会への代表は13人です。したがってベスト16の8人から5人を選ぶ代表決定戦をトーナメント形式で行います。

県大会への出場人数は13名です

令和4年度 田川地区総合体育大会 卓球競技 女子個人戦 結果



- 1位 加藤 光咲 (余目中)
- 2位 阿部 杏香 (鶴三中)
- 3位 石川 里湖 (鶴三中)
- 3位 長谷部 真奈 (余目中)
- ベスト8 工藤 結愛 (鶴二中)
- ベスト8 工藤 綺桜 (鶴三中)
- ベスト8 阿部 あすか (鶴三中)
- ベスト8 金丸 ひかり (鶴三中)
- 代表 佐久間 美紅 (榊引中)
- 代表 竹内 美桜 (鶴三中)
- 代表 遠藤 愛旺 (鶴二中)

女子シングルの県大会への代表は14人です。したがってベスト16の8人から6人を選ぶ代表決定戦をトーナメント形式で行います。

- 代表 佐藤 菜優花 (榊引中)
- 代表 小林 雪乃 (立川中)
- 代表 高橋 芽依 (鶴一中)

県大会への出場人数は14名です