

令和4年度 田川地区中学校秋季新人卓球大会 予選リーグ結果

予選リーグは全て3ゲームマッチで試合行う

【 男子団体 】 ※ 1, 2位のチームが、決勝トーナメントへ進出。

| Aリーグ | 1 鶴岡三中A | 2 三川中 | 3 鶴岡五中A | 勝 敗 | 順 位 |
|---------|---------|-------|---------|-----|-----|
| 1 鶴岡三中A | | ○3-1 | ○3-1 | 2-0 | 1 |
| 2 三川中 | ×1-3 | | ×1-3 | 0-2 | 3 |
| 3 鶴岡五中A | ×1-3 | ○3-1 | | 1-1 | 2 |

| Bリーグ | 1 鶴岡四中 | 2 立川中 | 3 藤島中B | 勝 敗 | 順 位 |
|--------|--------|-------|--------|-----|-----|
| 1 鶴岡四中 | | ○3-1 | ○3-0 | 2-0 | 1 |
| 2 立川中 | ×1-3 | | ○3-0 | 1-1 | 2 |
| 3 藤島中B | ×0-3 | 0-3 | | 0-2 | 3 |

| Cリーグ | 1 余目中A | 2 鶴岡二中 | 3 鶴岡一中A | 勝 敗 | 順 位 |
|---------|--------|--------|---------|-----|-----|
| 1 余目中A | | ○3-2 | ○3-2 | 2-0 | 1 |
| 2 鶴岡二中 | ×2-3 | | ×2-3 | 0-2 | 3 |
| 3 鶴岡一中A | ×2-3 | ○3-2 | | 1-1 | 2 |

| Dリーグ | 1 藤島中A | 2 榎引中A | 3 鶴岡三中B | 4 鶴岡一中B | 勝 敗 | 順位 |
|---------|--------|--------|---------|---------|-----|----|
| 1 藤島中A | | ×2-3 | ○3-1 | ○3-1 | 2-1 | 2 |
| 2 榎引中A | ○3-2 | | ○3-0 | ○3-0 | 3-0 | 1 |
| 3 鶴岡三中B | ×1-3 | ×0-3 | | ○3-1 | 1-2 | 3 |
| 4 鶴岡一中B | ×1-3 | ×0-3 | ×1-3 | | 0-3 | 4 |

| Eリーグ | 1 温海中 | 2 余目中B | 3 榎引中B | 4 鶴岡五中B | 勝 敗 | 順位 |
|------------|-------|--------|--------|---------|-----|----|
| 1 温海中 | | ○3-0 | ○3-0 | ○3-0 | 3-0 | 1 |
| 2 余目中B | ×0-3 | | ○3-2 | ○3-0 | 2-1 | 2 |
| 3 榎引中B | ×0-3 | ×2-3 | | ○3-0 | 1-2 | 3 |
| 4 鶴岡五中B(5) | ×0-3 | ×0-3 | ×0-3 | | 0-3 | 4 |

※鶴五中Bは5人

3チームの場合 試合順 2-3 / 1-3 / 1-2
 4チームの場合 試合順 1-4 ・2-3 / 1-3・2-4 / 1-2・3-4
 4人・5人のチームでも決勝トーナメントには出場できます

R4 11/3(木)

【 女子団体 】 ※ 1, 2位のチームが、決勝トーナメントへ進出。

| Aリーグ | 1 鶴岡三中 | 2 榎引中 | 3 鶴岡・三川 | 勝 敗 | 順 位 |
|------------|--------|-------|---------|-----|-----|
| 1 鶴岡三中 | | ○3-1 | ○3-0 | 2-0 | 1 |
| 2 榎引中 | ×1-3 | | ○3-2 | 1-1 | 2 |
| 3 鶴四・三川(4) | 0-3 | 2-3 | | 0-2 | 3 |

※鶴岡・三川合同チームは4人

| Bリーグ | 1 鶴岡一中 | 2 鶴岡二中B | 3 余目中 | 勝 敗 | 順 位 |
|----------|--------|---------|-------|-----|-----|
| 1 鶴岡一中 | | ○3-0 | ×2-3 | 1-1 | 2 |
| 2 鶴岡二中B | ×0-3 | | ×0-3 | 0-2 | 3 |
| 3 余目中(5) | ○3-2 | ○3-0 | | 2-0 | 1 |

※余目中は5人

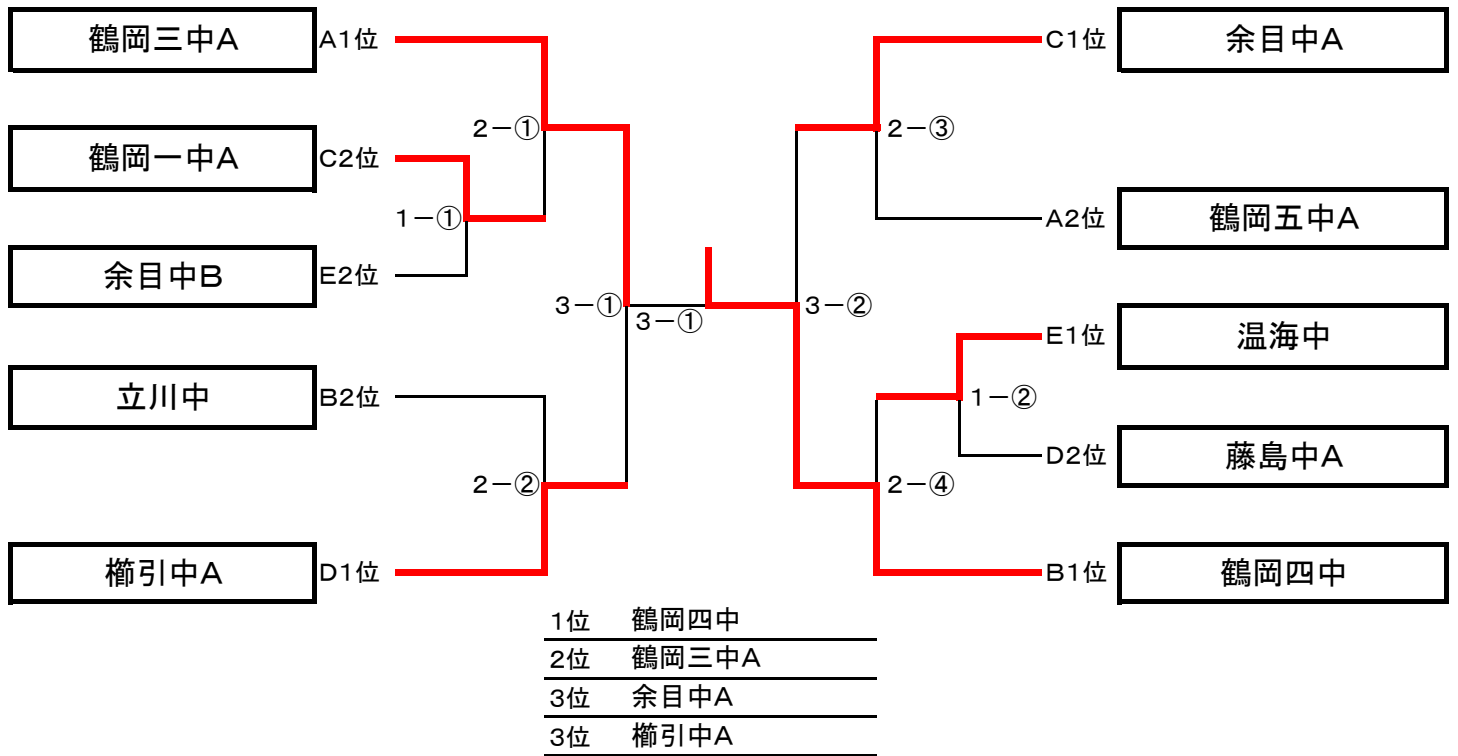
| Cリーグ | 1 鶴岡二中A | 2 藤島中 | 3 立川中 | 4 鶴五・温海 | 勝 敗 | 順位 |
|------------|---------|-------|-------|---------|-----|----|
| 1 鶴岡二中A | | ○3-0 | ○3-1 | ○3-0 | 3-0 | 1 |
| 2 藤島中 | ×0-3 | | ×1-3 | ○3-1 | 1-2 | 3 |
| 3 立川中 | ×1-3 | ○3-1 | | ○3-1 | 2-1 | 2 |
| 4 鶴五・温海(5) | ×0-3 | ×1-3 | ×1-3 | | 0-3 | 4 |

※鶴五・温海合同チームは5人

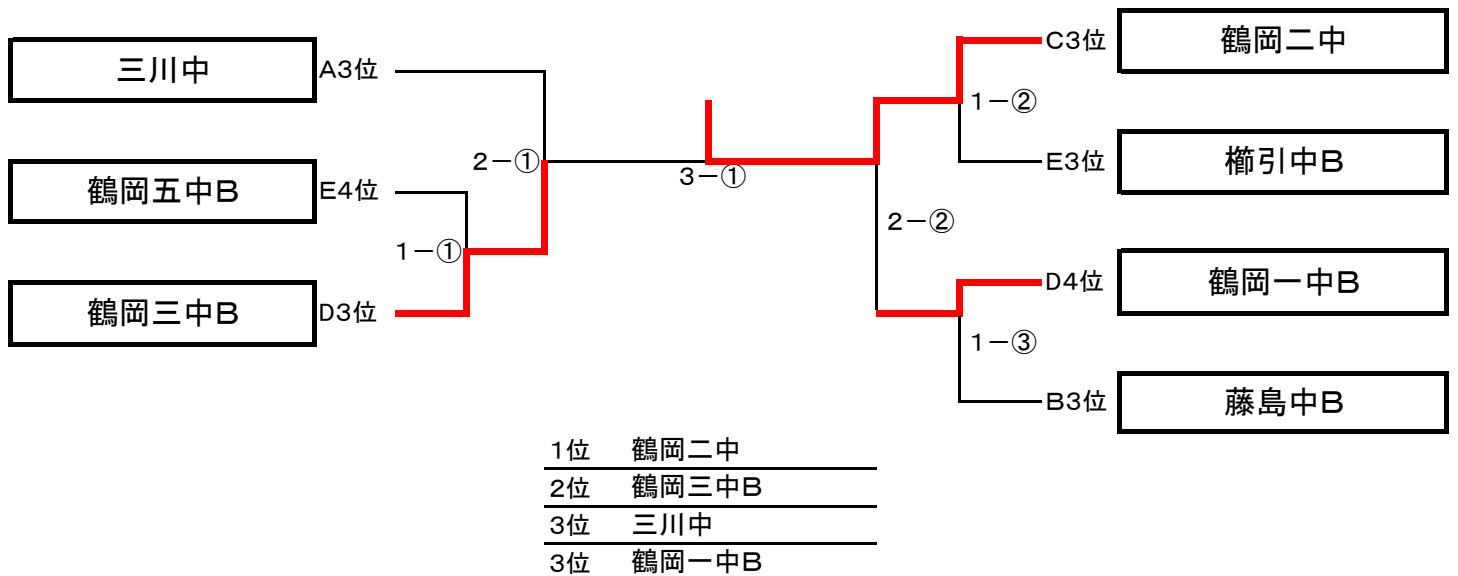
決勝トーナメントと並行して、予選リーグ3, 4位チームのトーナメントを行います。どちらも1回戦から決勝戦(3位決定戦も)まで5ゲームマッチで行います。

令和4年度 田川地区中学校秋季新人卓球大会 トーナメント戦結果

※ 男女とも予選リーグ1, 2位のチームが、決勝トーナメントへ進出。(5ゲームマッチで試合を行う)
男子 決勝トーナメント (5ゲームマッチで試合を行う)
 3位決定戦も行う (ただし表彰はベスト4のチームを表彰する)



男子予選リーグ3・4位トーナメント (5ゲームマッチで試合を行う) 3位決定戦も行う

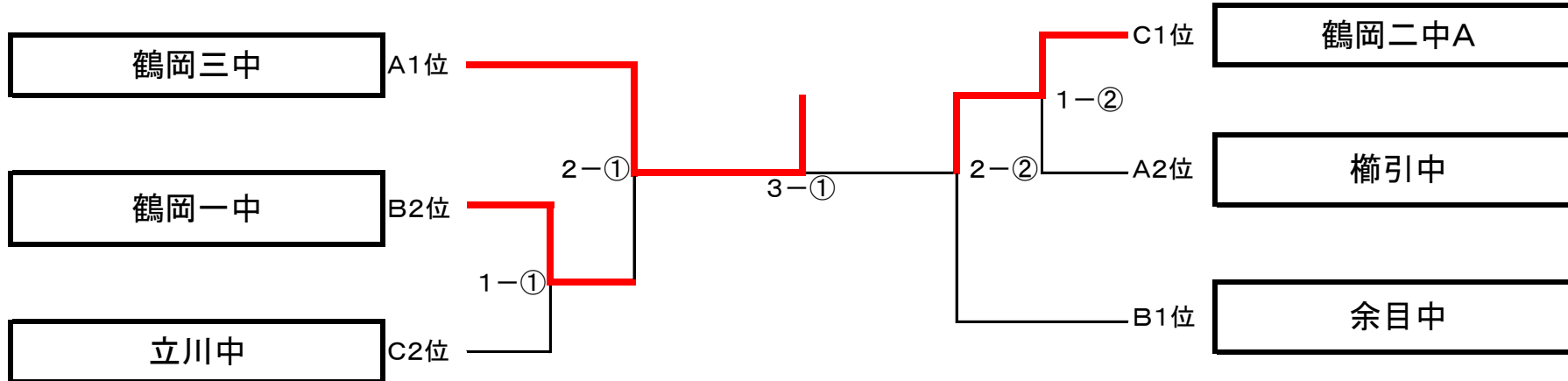


令和4年度 田川地区中学校秋季新人卓球大会 トーナメント戦結果

※ 男女とも予選リーグ1, 2位のチームが、決勝トーナメントへ進出。(5ゲームマッチで試合を行う)

女子 決勝トーナメント (5ゲームマッチで試合を行う)

3位決定戦も行う (ただし表彰はベスト4のチームを表彰する)



| | |
|----|-------|
| 1位 | 鶴岡三中 |
| 2位 | 鶴岡二中A |
| 3位 | 余目中 |
| 3位 | 鶴岡一中 |

女子予選リーグ3・4位トーナメント (5ゲームマッチで試合を行う)

3位決定戦も行う