

令和5年度 斎藤清杯争奪 田川地区中学校春季卓球大会 予選リーグ組み合わせ

R5 4/29

(土)

予選リーグは3ゲームマッチで試合行い、決勝トーナメントと3、4位トーナメントは5ゲームマッチで行う。また試合は全て3点先取とする。

【 男子団体 】 ※ 1, 2位のチームが、決勝トーナメントへ進出。

Aリーグ	1鶴岡三中A	2鶴岡一中A	3藤島中B	勝敗	順位
1 鶴岡三中A		3-0	3-0	2	1
2 鶴岡一中A	0-3		3-0	1	2
3 藤島中B	0-3	0-3		0	3

Bリーグ	1鶴岡四中	2鶴岡二中	3三川中B	勝敗	順位
1 鶴岡四中		3-1	3-0	2	1
2 鶴岡二中	1-3		3-0	1	2
3 三川中B	0-3	0-3		0	3

Cリーグ	1余目中A	2三川中A	3榎引中B	勝敗	順位
1 余目中A		3-2	3-0	2	1
2 三川中A	2-3		2-3	3	3
3 榎引中B	0-3	3-2		1	2

Dリーグ	1榎引中A	2立川中	3鶴岡三中B	4余目中B	勝敗	順位
1 榎引中A		3-1	3-1	3-0	3	1
2 立川中	1-3		3-1	3-0	2	2
3 鶴岡三中B	1-3	1-3		3-0	1	3
4 余目中B	0-3	0-3	0-3		0	4

Eリーグ	1藤島中A	2温海中	3鶴岡五中	4鶴岡一中B	勝敗	順位
1 藤島中A		3-1	3-2	3-0	3	1
2 温海中	1-3		2-3	3-0	1	3
3 鶴岡五中	2-3	3-2		3-0	2	2
4 鶴岡一中B	0-3	0-3	0-3		0	4

【 女子団体 】 ※ 1, 2位のチームが、決勝トーナメントへ進出。

Aリーグ	1鶴岡三中	2立川中	3鶴岡二中B	勝敗	順位
1 鶴岡三中		3-0	3-1	2-0	1
2 立川中	0-3		3-1	1-1	2
3 鶴岡二中B	1-3	1-3		0-2	3

Bリーグ	1鶴岡一中A	2余目中	3鶴岡四中	勝敗	順位
1 鶴岡一中A		2-3	3-1	1-1	2
2 余目中	3-2		3-0	2-0	1
3 鶴岡四中	1-3	0-3		0-2	3

Cリーグ	1鶴岡二中A	2榎引中	3藤島中	勝敗	順位
1 鶴岡二中A		3-1	3-1	2-0	1
2 榎引中	1-3		2-3	0-2	3
3 藤島中	1-3	3-2		1-1	2

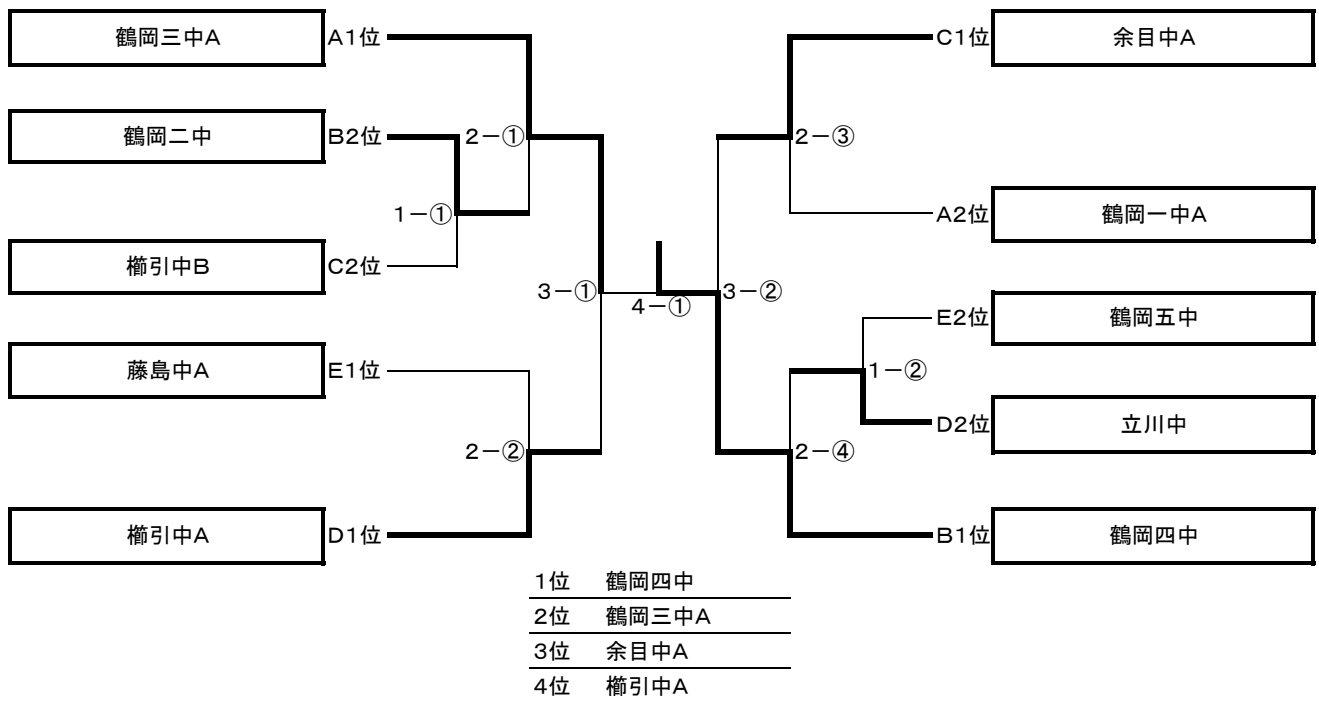
3チームの場合 試合順 2-3 / 1-3 / 1-2
 4チームの場合 試合順 1-4・2-3 / 1-3・2-4 / 1-2・3-4
4人・5人のチームでも決勝トーナメントには出場できません
決勝トーナメントと並行して、予選リーグ3、4位チームのトーナメントも並行して行います。
決勝トーナメントおよび3、4位トーナメントも5ゲームマッチで行います。

令和5年度 斎藤清杯争奪田川地区中学校春季卓球大会 トーナメント戦組み合わせ

※ 男女とも予選リーグ1, 2位のチームが、決勝トーナメントへ進出。(5ゲームマッチで試合を行う)

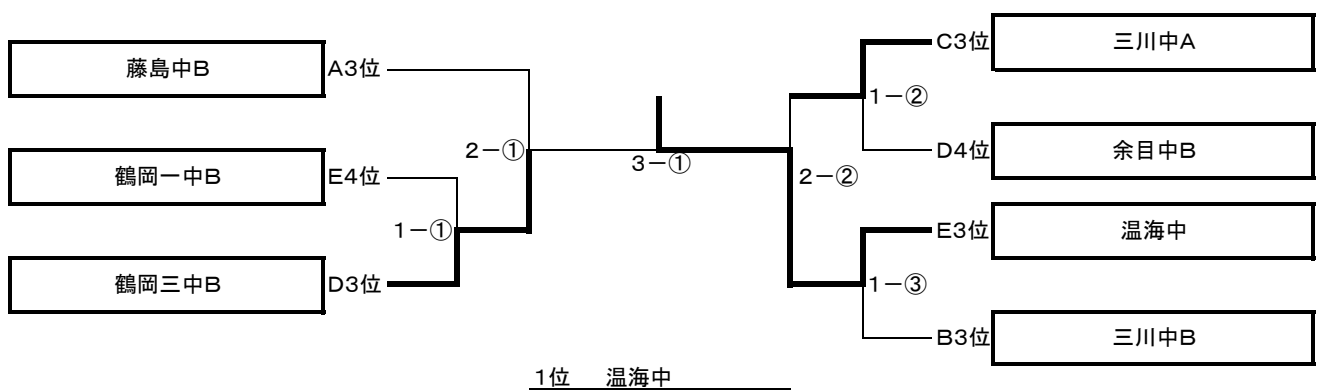
男子 決勝トーナメント (5ゲームマッチで試合を行

3位決定戦も行う (ただし表彰はベスト4のチームを表彰する)



男子予選リーグ3・4位トーナメント (5ゲームマッチで試合を行う)

3位決定戦も行う

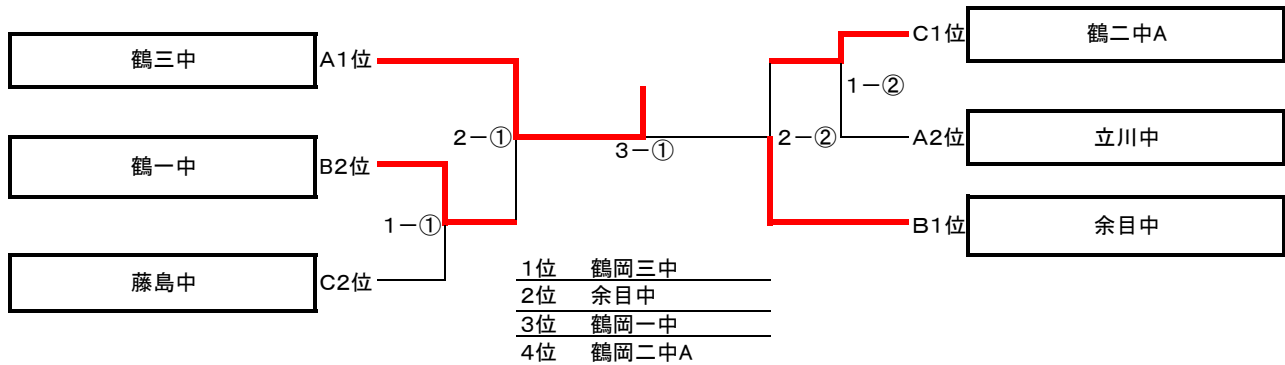


令和5年度 斎藤清杯争奪田川地区中学校春季卓球大会 トーナメント戦組み合わせ

※ 男女とも予選リーグ1, 2位のチームが、決勝トーナメントへ進出。(5ゲームマッチで試合を行う)

女子 決勝トーナメント (5ゲームマッチで試合を行う)

3位決定戦も行う (ただし表彰はベスト4のチームを表彰する)



女子予選リーグ3・4位トーナメント (5ゲームマッチで試合を行う)

