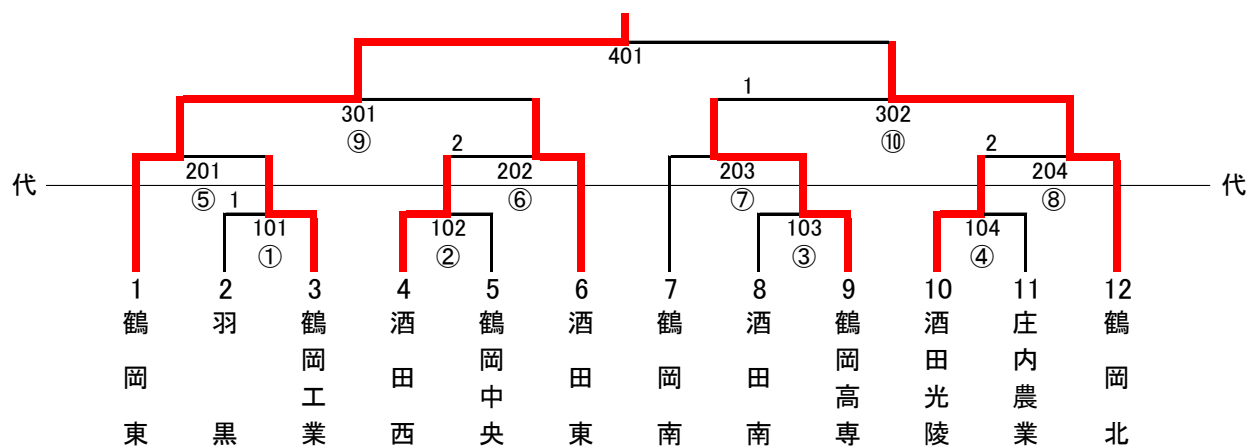
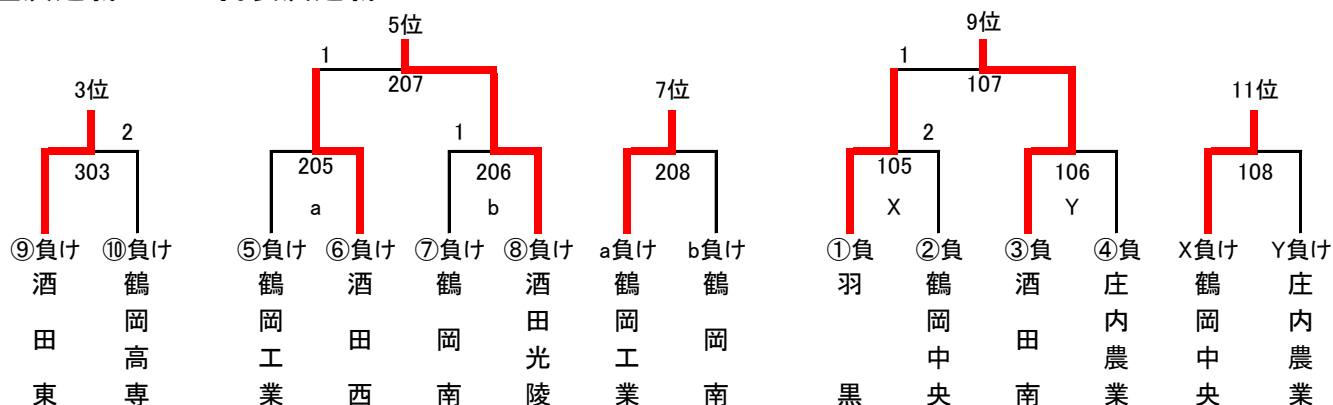


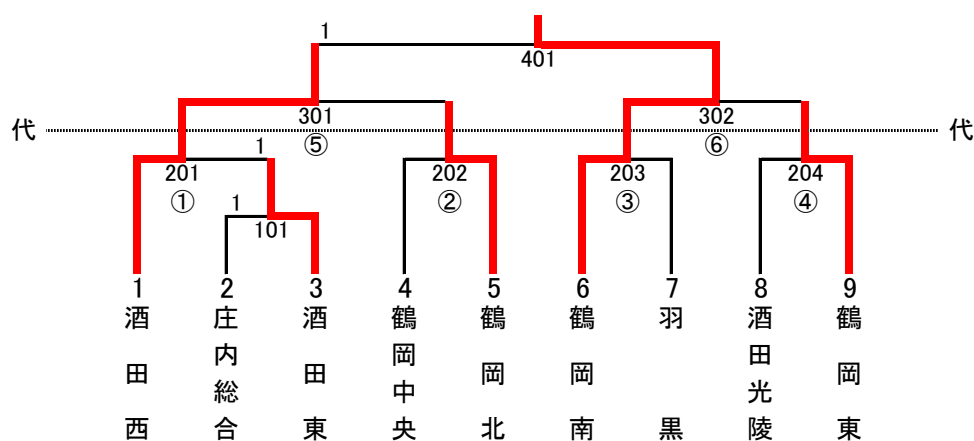
男子学校対抗 (BT) 代表：8 + 1



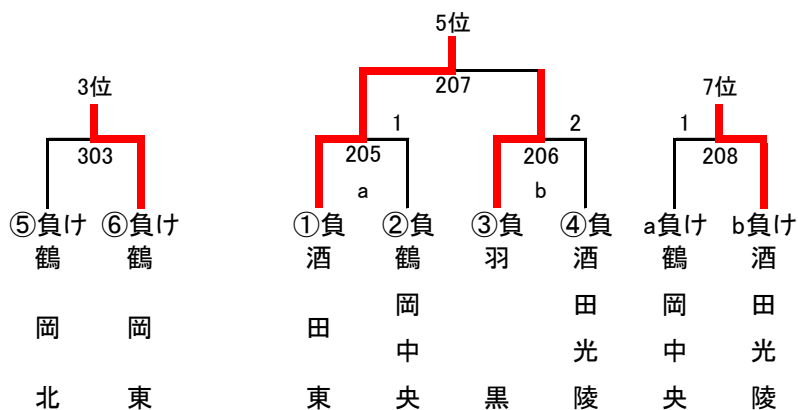
順位決定戦および代表決定戦



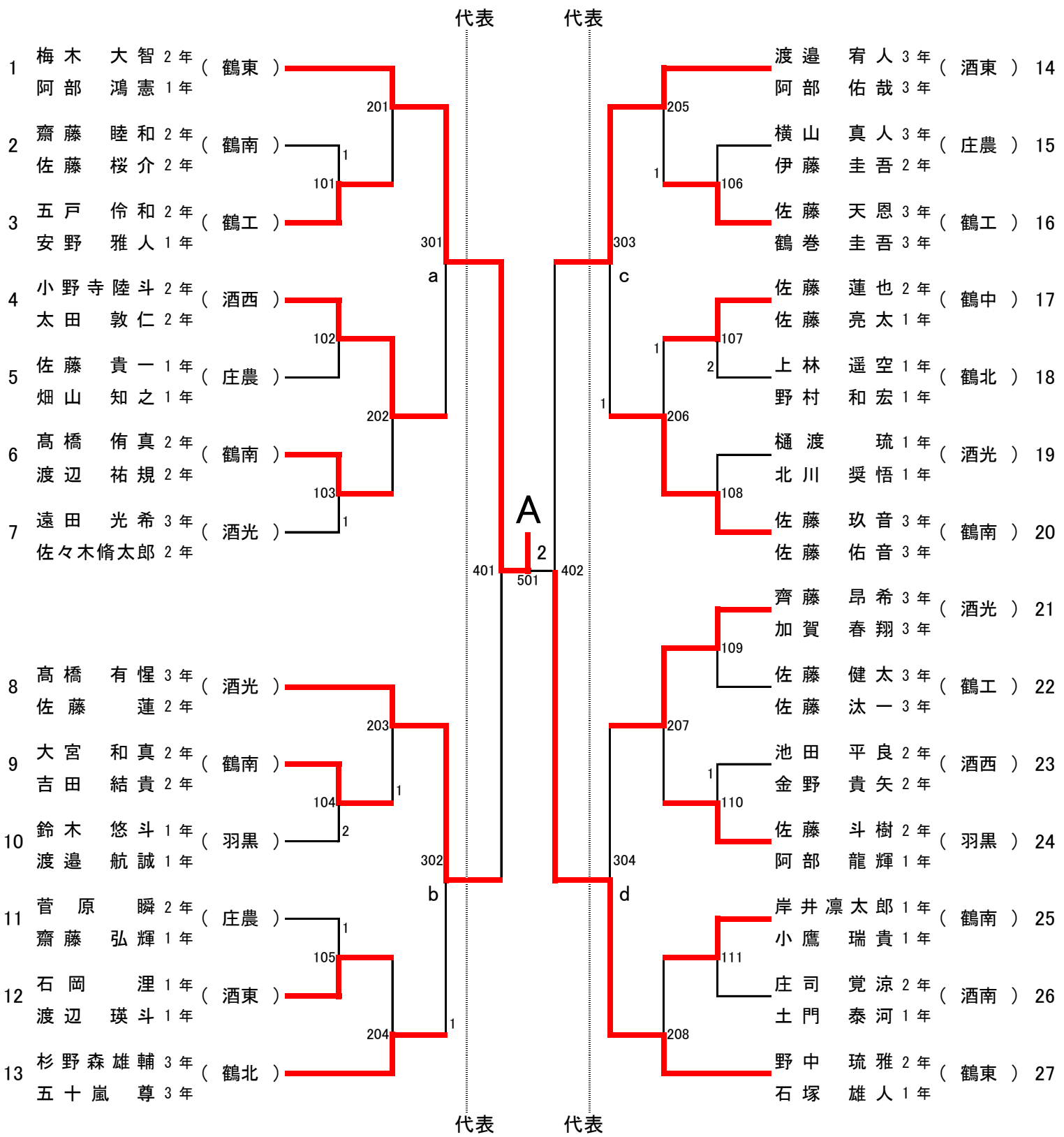
女子学校対抗 (GT) 代表：5



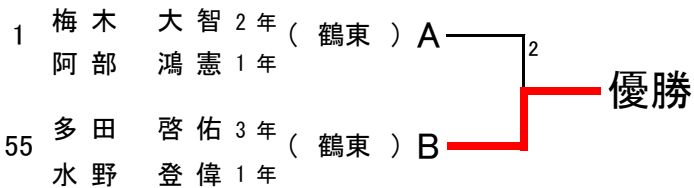
順位決定戦および代表決定戦



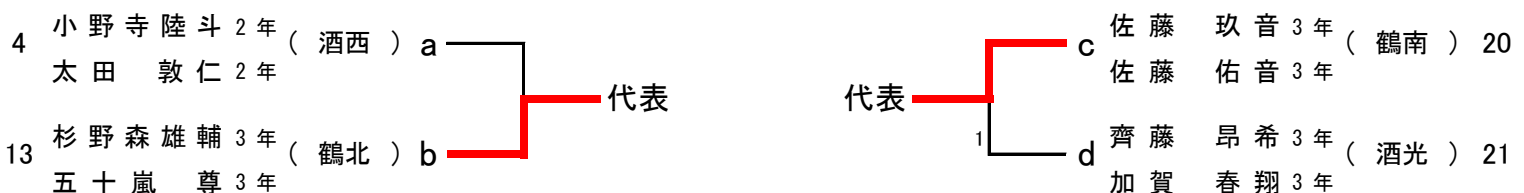
男子ダブルス (BD) 代表：1 2

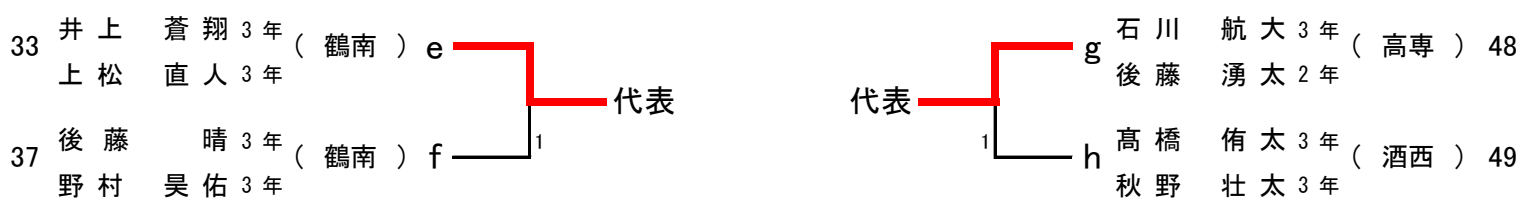
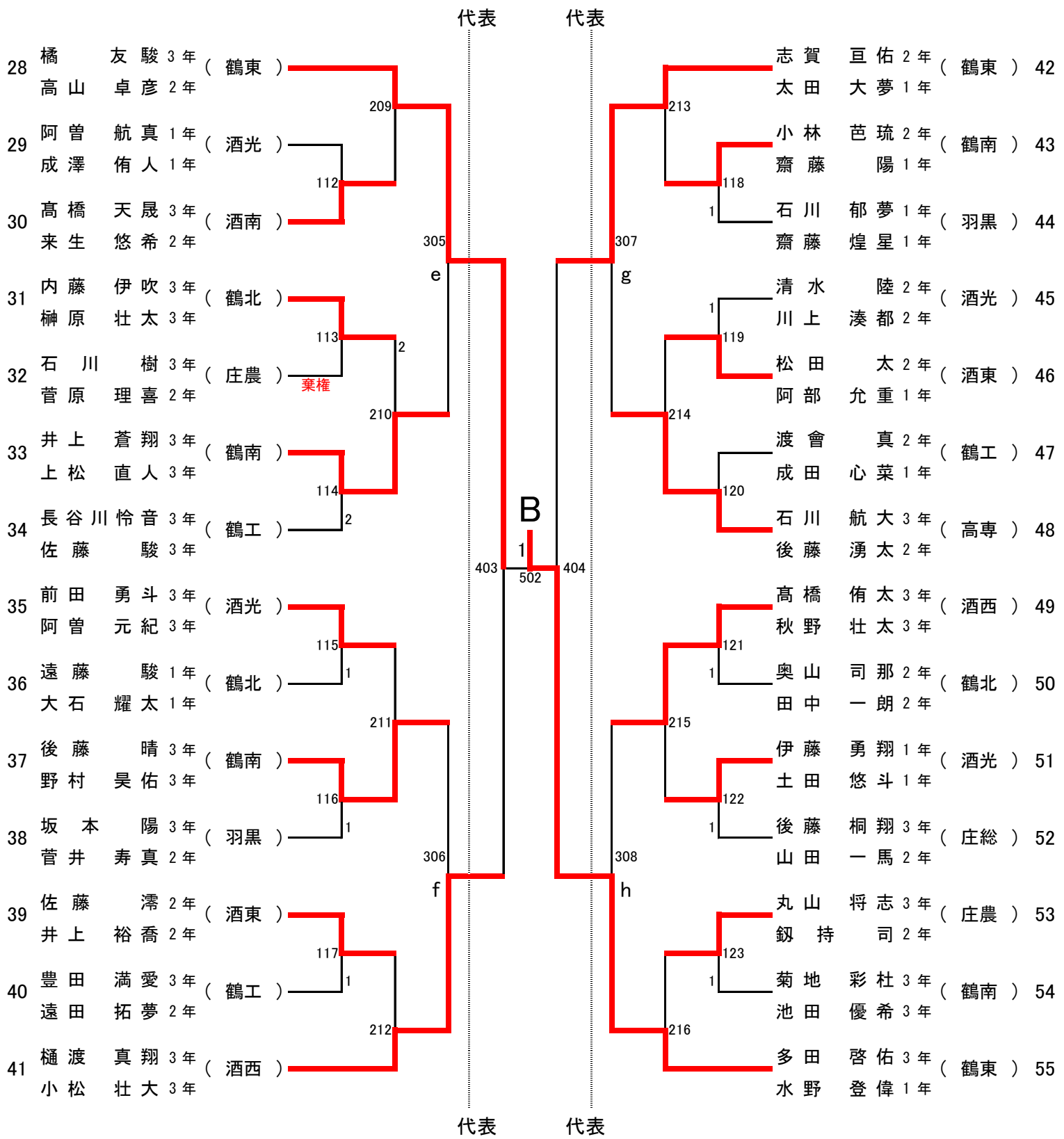


男子ダブルス決勝

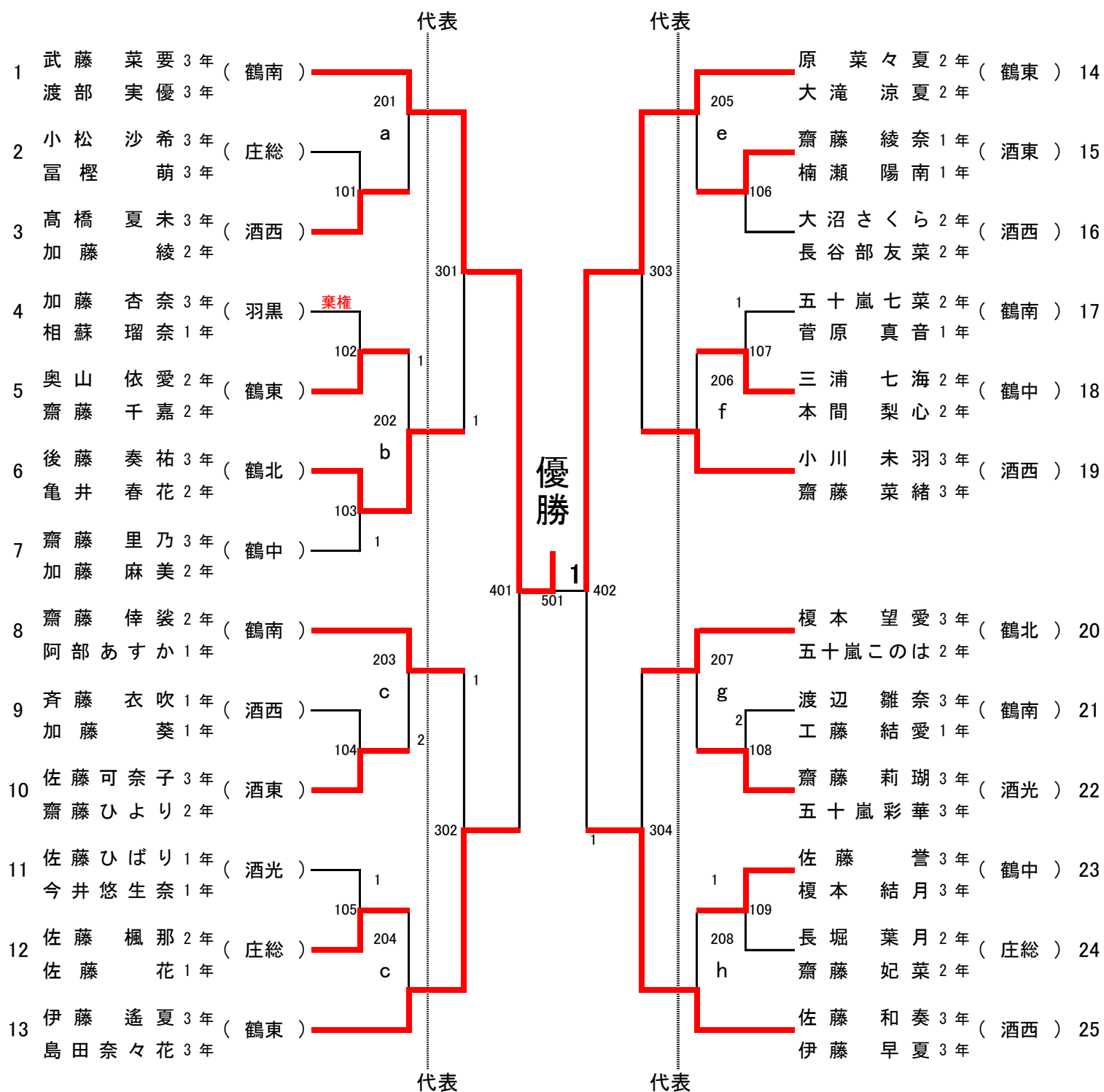


男子ダブルス代表決定戦

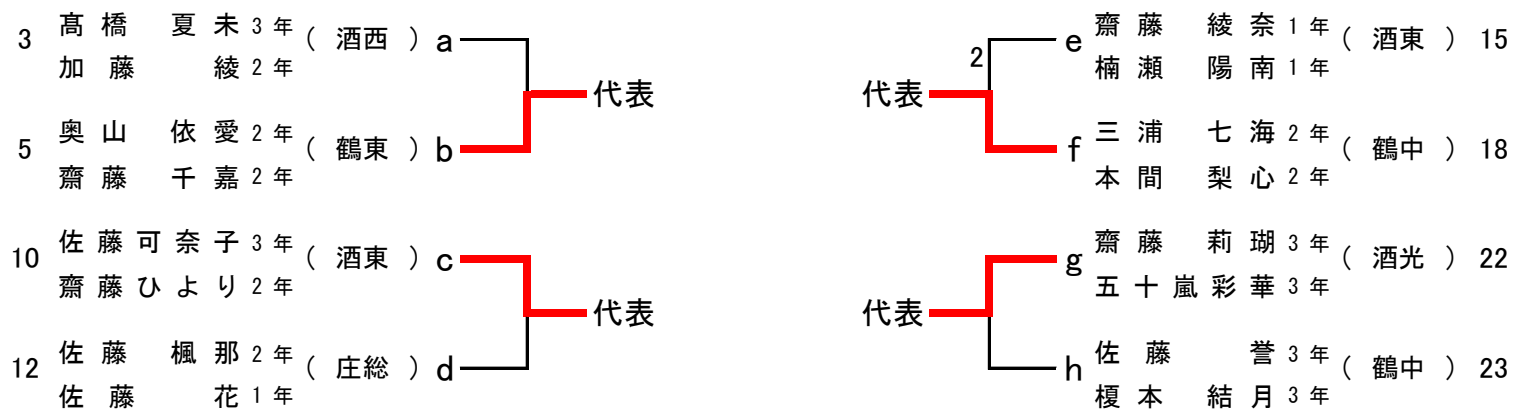




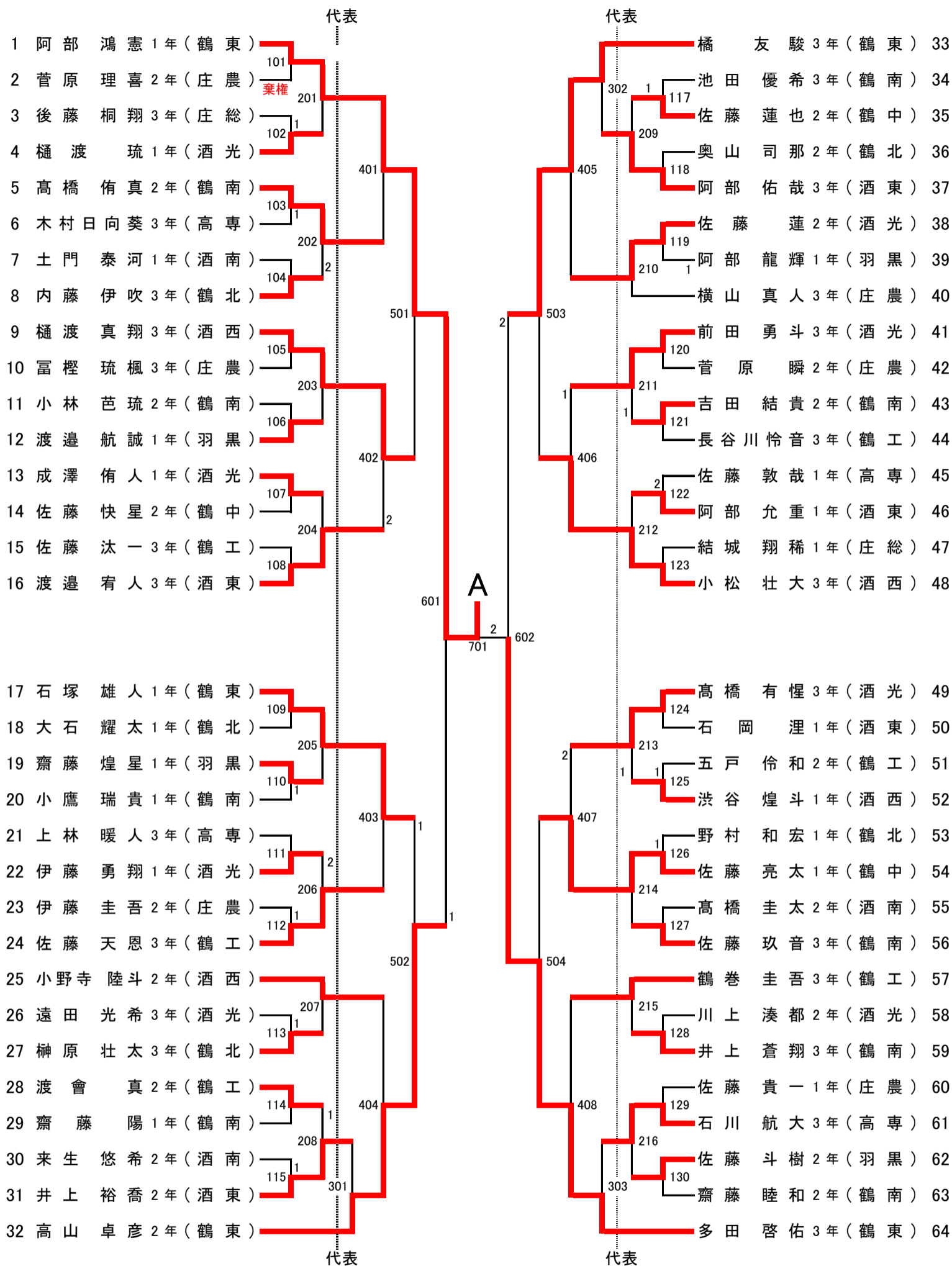
女子ダブルス (GD) 代表：12



女子ダブルス代表決定戦

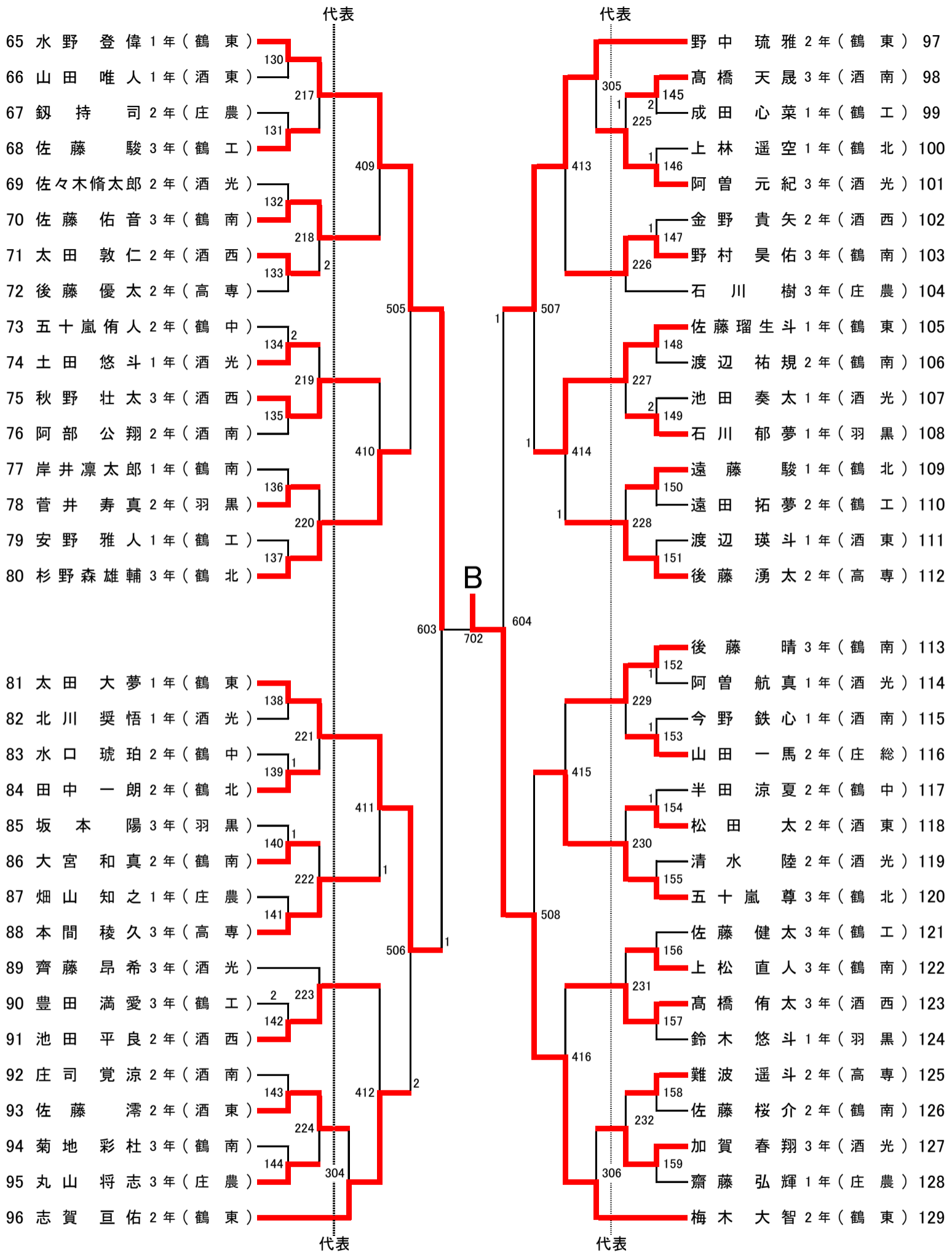


男子シングルス (BS) 代表：32+6

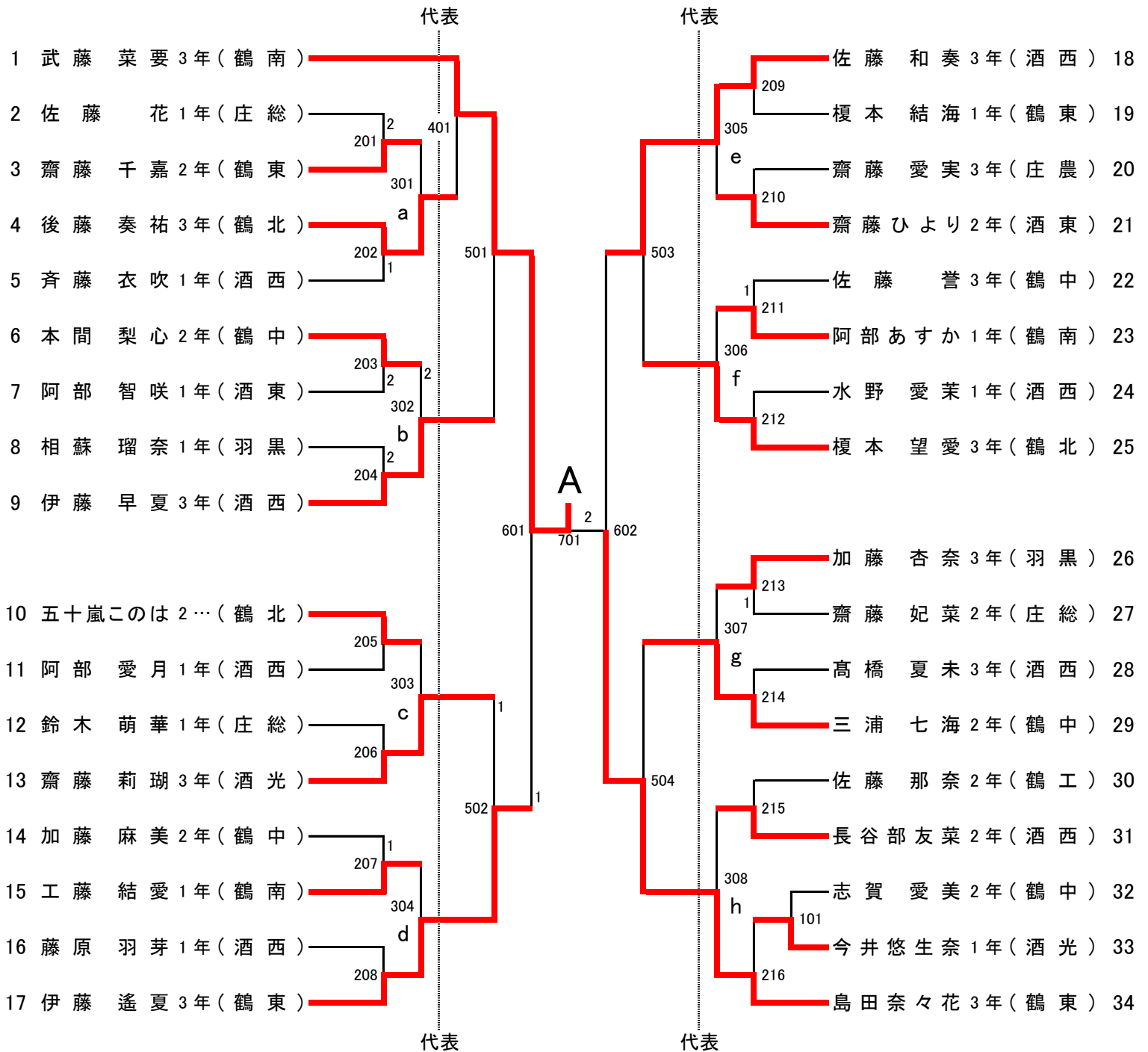


男子シングルス決勝

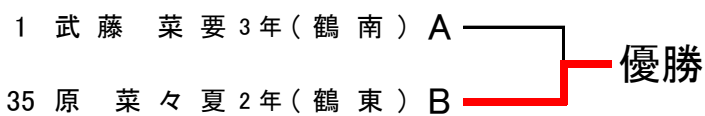
1 阿部 鴻憲 1年(鶴東) A 801 優勝
 129 梅木 大智 2年(鶴東) B



女子シングルス (GS) 代表：24 + 2



女子シングルス決勝



女子シングルス代表決定戦

