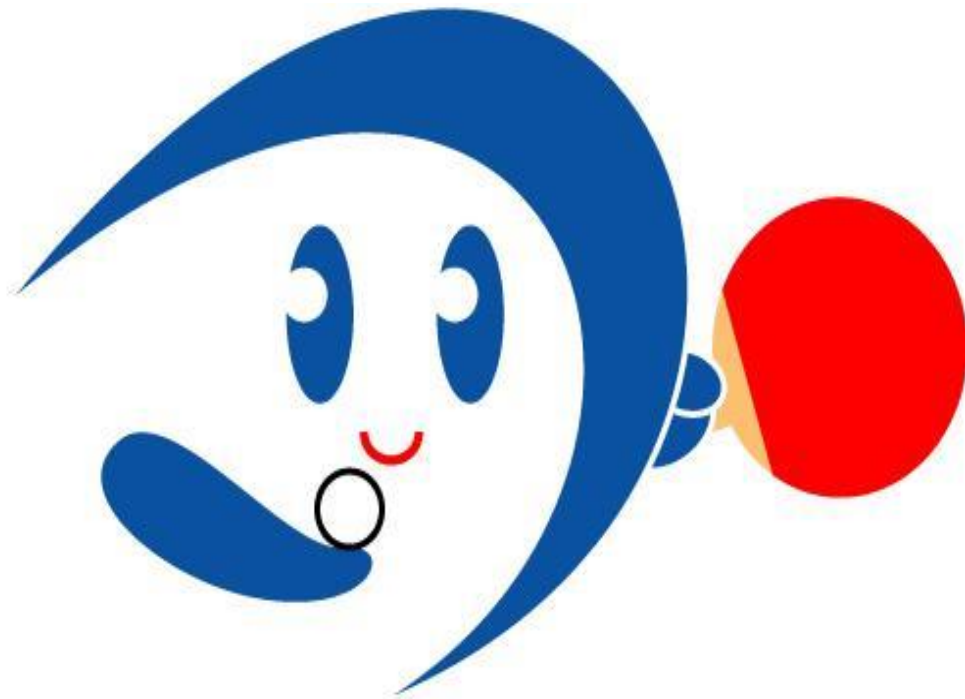


令和5年度 全日本卓球選手権大会 カデットの部 田川地区予選会



鶴岡卓球協会ホームページ
www.tsuruoka-tta.com

期 日	令和5年7月15日(土)
	開場 8時00分
	開会式 9時15分
会 場	小真木原総合体育館
主 催	鶴岡市卓球協会

カデット 男子ダブルス 代表 8

本間 黎 長南 愛汰	鶴岡四中 峰栄スポ少	1				15	鈴木 啓太 山口 梁太	双葉クラブ
志田 煌真 齋藤 凌空	藤島中	2	2-1	代	代	16	鈴木 悠真 菅原 一步輝	鶴岡三中
伊藤 愛生 白幡 徹評	城北スポ少	3	1-1			17	片山 蓮 丸山 柊	三川中
松浦 武璃 石川 峻大	鶴岡三中 黄金スポ少	4		3-1		18	佐藤 善命 富樫 宏太	峰栄スポ少
佐藤 大輝 石川 蒼空	余目中	5	1-2			19	堀江 樹希 渡部 吏音	三川中
相馬 健斗 齋藤 幹太	鶴岡一中	6	2-2	代	代	20	小鷹 陸駆 阿部 斗馬	櫛引中
瀬尾 涼太 菅原 翔太	三川中	7	1-3			21	山崎 紳二郎 黒井 泰地	余目スポ少
阿部 旭 野村 昌汰	鶴岡三中	8		4-1	5-1	22	佐藤 十希男 前田 琥羽	鶴岡二中 城北スポ少
板垣 颯砥 松田 琉星	藤島中	9	1-4			23	富樫 郁斗 太田 輝里	藤島中
小林 皇士郎 秋山 奏汰	櫛引中	10	2-3	代	代	24	平藤 綾人 五十嵐 太一	櫛引中
小南 奏多 佐藤 七海	鶴岡二中	11	1-5			25	吉田 篤矢 高山 莉生	双葉クラブ
伊藤 永翔 齋藤 宗介	余目中	12		3-2		26	船戸 陽莉 中野 陽向	三川中
久保田 悠月 渡部 健志	立川中	13	1-6			27	忠鉢 和歩 成澤 柊一郎	鶴岡三中
白幡 和長 眞田 翔平	双葉クラブ	14	2-4	代	代	28	海藤 瑛人 深松 史椰	余目スポ少

カデット 女子ダブルス 代表 8

富樫 陽菜 原 幸夏	余目スポ少	1			
石川 莉花 菅原 藍	藤島中	2	2-1	代	
金丸 ひかり 金丸 そら	鶴岡三中	3	1-1		
寒河江 まなみ 土岐 美惟菜	双葉クラブ	4		3-1	
富樫 美雨 高橋 美弥	鶴岡二中	5	2-2	代	
齋藤 笑那 佐々木 栞菜	余目中	6		4-1	
佐藤日鞠 澤口黎香	三川中	7	2-3	代	
齋藤 未旺 齋藤 里沙	立川中	8		3-2	
田中 真子 本間 結心果	城北スポ少	9	2-4	代	
高田 光莉 後藤 凜子	城北スポ少	10		5-1	
阿部 麗 原田 心愛	立川中	11	2-5	代	
高橋 優妃 佐藤 葵依	余目スポ少	12	1-2		
伊藤 藍佳 斎藤 栞音	櫛引中	13		3-3	
佐藤 小陽花 佐藤 翠	鶴岡一中 峰栄スポ少	14	2-6	代	
遠藤 愛旺 角田 ちゆ	鶴岡二中	15		4-2	
佐藤 絢華 岡崎 藍	鶴岡一中	16	2-7	代	
加藤 樹里 渡會 唯愛	余目スポ少	17		3-4	
石橋 愛佳 石川 なな	藤島中	18	1-3		
加藤 俐穂 難波 悠理	双葉クラブ	19	2-8	代	

13歳以下シングルス予選1試合順序 4人 1-4 2-3 1-3 2-4 1-2 3-4

3人 2-3 1-3 1-2

	第1ブロック		1	2	3	4	勝 敗	順 位
1	白幡 和長	双葉クラブ		2-0	2-0	2-0	3-0	1
2	佐藤 颯	鶴岡五中	0-2		0-2	0-2	0-3	4
3	畑山 聖	櫛引中	0-2	2-0		2-0	2-1	2
4	佐藤 仁紀	藤島中	0-2	2-0	0-2		1-2	3

	第2ブロック		1	2	3	勝 敗	順 位
1	伊藤 愛生	城北スポ少		2-1	2-0	2-0	1
2	小林 統也	鶴岡四中	1-2		2-0	1-1	2
3	三橋 海梨	鶴岡一中	0-2	0-2		0-2	3

	第3ブロック		1	2	3	勝 敗	順 位
1	伊藤 碧羽	峰栄スポ少		2-0	2-0	2-0	1
2	奥山 大喜	藤島中	0-2		0-2	0-2	3
3	丸山 柊	三川中	0-2	2-0		1-1	2

	第4ブロック		1	2	3	勝 敗	順 位
1	石川 峻大	黄金スポ少		2-0	2-0	2-0	1
2	佐藤 蒼真	鶴岡二中	0-2		2-0	1-1	2
3	石橋 冬羽	鶴岡四中	0-2	0-2		0-2	3

	第5ブロック		1	2	3	勝 敗	順 位
1	富樫 宏太	峰栄スポ少		2-0	2-0	2-0	1
2	太田 翔平	立川中	0-2		2-0	1-1	2
3	齋藤 健太郎	藤島中	0-2	0-2		0-2	3

	第6ブロック		1	2	3	勝 敗	順 位
1	里 泰成	鶴岡NJA		2-0		1-0	1
2	船戸陽莉	三川中	0-2			0-1	2
3	金内 颯	余目中					キ

13歳以下シングルス予選1試合順序 4人 1-4 2-3 1-3 2-4 1-2 3-4

3人 2-3 1-3 1-2

	第7ブロック		1	2	3	勝敗	順位
1	齋藤 宗介	余目中		2-0	2-0	2-0	1
2	白幡 拓己	鶴岡一中	0-2		1-2	0-2	3
3	渡部 純生	黄金スポ少	0-2	2-1		1-1	2

	第8ブロック		1	2	3	勝敗	順位
1	松浦 武璃	鶴岡三中		2-0	2-0	2-0	1
2	庄司 隼人	鶴岡四中	0-2		0-2	0-2	3
3	細田 晏玖	余目スポ少	0-2	2-0		1-1	2

	第9ブロック		1	2	3	勝敗	順位
1	眞田 翔平	双葉クラブ		2-0	2-0	2-0	1
2	齋藤 希空	鶴岡五中	0-2		0-2	0-2	3
3	後藤 快莉	鶴岡二中	0-2	2-0		1-1	2

	第10ブロック		1	2	3	勝敗	順位
1	瀬尾 琉斗	黄金スポ少		2-0	2-0	2-0	1
2	秋山 久海大	櫛引中	0-2		2-0	1-1	2
3	富樫 秀至	藤島中	0-2	0-2		0-2	3

	第11ブロック		1	2	3	勝敗	順位
1	海藤 瑛人	余目スポ少		2-0	2-0	2-0	1
2	菅原翔太	三川中	0-2		2-0	1-1	2
3	今井 涼雅	鶴岡二中	0-2	0-2		0-2	3

	第12ブロック		1	2	3	勝敗	順位
1	前田 琥羽	城北スポ少		2-0	2-0	2-0	1
2	佐藤 琉稀明	余目中	0-2		0-2	0-2	3
3	堀江樹希	三川中	0-2	2-0		1-1	2

13歳以下シングルス予選試合順序 4人 1-4 2-3 1-3 2-4 1-2 3-4

3人 2-3 1-3 1-2

	第13ブロック		1	2	3	勝敗	順位
1	真島 礼吾	鶴岡二中		2-0	2-0	2-0	1
2	阿部 珀舜	黄金スポ少	0-2		2-0	1-1	2
3	渋谷 桧斗	藤島中	0-2	0-2		0-2	3

	第14ブロック		1	2	3	勝敗	順位
1	佐藤 善命	峰栄スポ少		2-0	2-0	2-0	1
2	池田 隆之介	余目中	0-2		0-2	0-2	3
3	佐久間 悠空	鶴岡一中	0-2	2-0		1-1	2

	第15ブロック		1	2	3	勝敗	順位
1	高山 莉生	双葉クラブ		2-0	2-0	2-0	1
2	初浦 琉羽	鶴岡五中	0-2		2-0	1-1	2
3	岩井 標	鶴岡四中	0-2	0-2		0-2	3

	第16ブロック		1	2	3	勝敗	順位
1	齋藤 幹太	鶴岡一中		2-1	2-0	2-0	1
2	石川 結士	黄金スポ少	1-2		2-0	1-1	2
3	西村 直	鶴岡二中	0-2	0-2		0-2	3

	第17ブロック		1	2	3	勝敗	順位
1	山崎 紳二郎	余目スポ少		2-0	2-0	2-0	1
2	水口 蓮	鶴岡二中	0-2		2-0	1-1	2
3	富樫 眞凧人	藤島中	0-2	0-2		0-2	3

	第18ブロック		1	2	3	勝敗	順位
1	本間 黎	鶴岡四中		2-0	2-0	2-0	1
2	高橋 陽大	余目スポ少	0-2		2-0	1-1	2
3	疋田 琉莉	藤島中	0-2	0-2		0-2	3

13歳以下シングルス予選試合順序 4人 1-4 2-3 1-3 2-4 1-2 3-4

3人 2-3 1-3 1-2

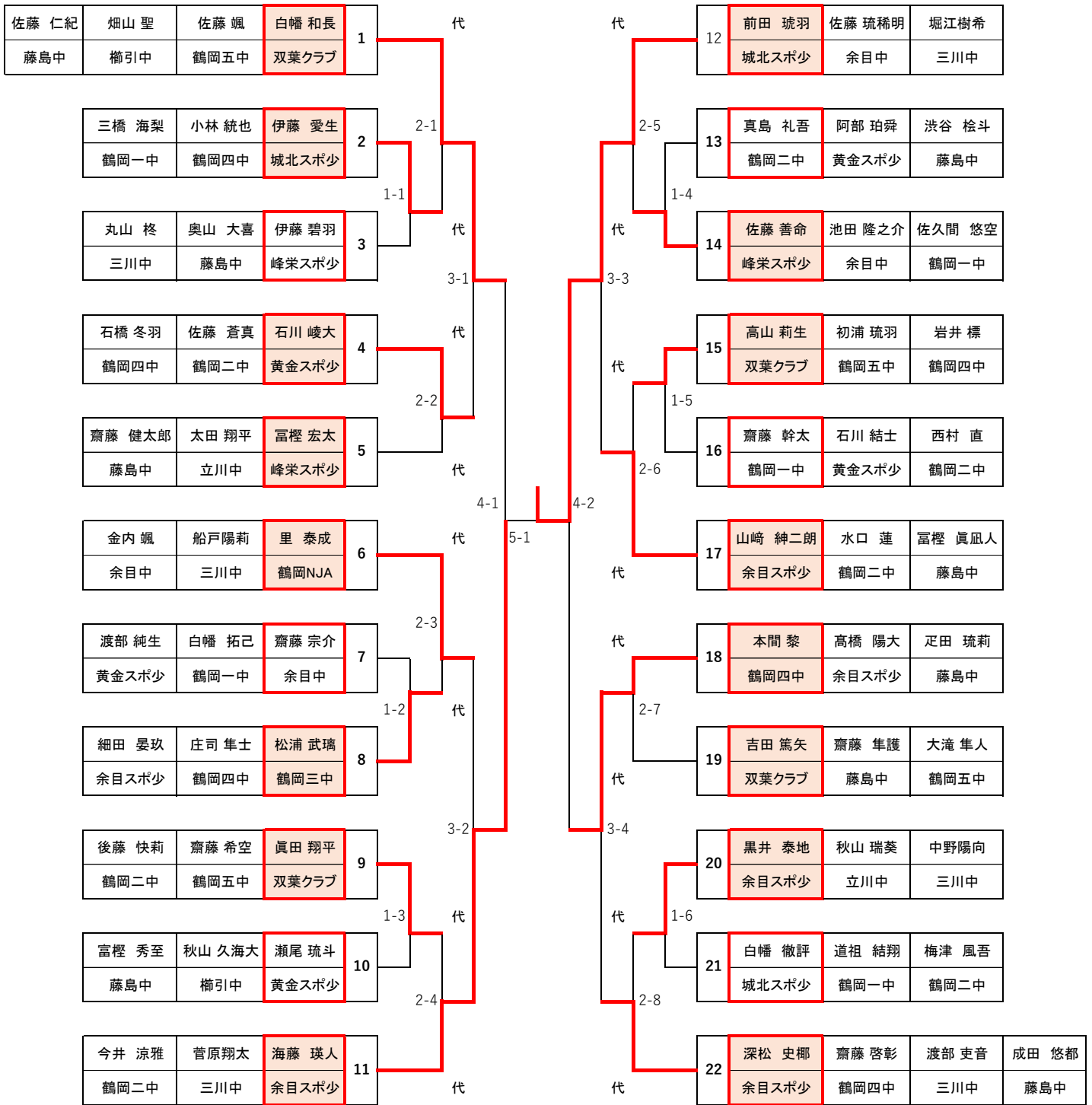
	第19ブロック		1	2	3	勝 敗	順 位
1	吉田 篤矢	双葉クラブ		2-0	2-0	2-0	1
2	齋藤 隼護	藤島中	0-2		2-1	1-1	2
3	大滝 隼人	鶴岡五中	0-2	1-2		0-2	3

	第20ブロック		1	2	3	勝 敗	順 位
1	黒井 泰地	余目スポ少		2-0	2-0	2-0	1
2	秋山 瑞葵	立川中	0-2		0-2	0-2	3
3	中野陽向	三川中	0-2	2-0		1-1	2

	第21ブロック		1	2	3	勝 敗	順 位
1	白幡 徹評	城北スポ少		2-0	2-1	2-0	1
2	道祖 結翔	鶴岡一中	0-2		2-1	1-1	2
3	梅津 風吾	鶴岡二中	1-2	1-2		0-2	3

	第22ブロック		1	2	3	4	勝 敗	順位
1	深松 史椰	余目スポ少		2-0	2-0	2-0	3-0	1
2	齋藤 啓彰	鶴岡四中	0-2		0-2	2-0	1-2	3
3	渡部 吏音	三川中	0-2	2-0		2-0	2-1	2
4	成田 悠都	藤島中	0-2	0-2	0-2		0-3	4

13歳以下シングルス決勝T 代表 16



14歳以下 男子シングルス決勝T

試合順序 4人 1-4 2-3 1-3 2-4 1-2 3-4

3人 2-3 1-3 1-2

*予選リーグ1位が代表

1ブロック	所属	1	2	3	4	勝敗	順位
1	瀬尾 涼太 三川中		2-0	2-0	2-0	3-0	1
2	村岡 侖祐 鶴岡一中	0-2		2-0	2-0	2-1	2
3	秋山 奏汰 榎引中	0-2	0-2		2-1	1-2	3
4	佐藤 尚哉 余目中	0-2	0-2	1-2		0-3	4

2ブロック	所属	1	2	3	勝敗	順位
1	忠鉢 和歩 鶴岡三中		2-0	2-0	2-0	1
2	菅原 航輝 鶴岡一中	0-2		2-0	1-1	2
3	秋庭 壱希 余目中	0-2	0-2		0-2	3

3ブロック	所属	1	2	3	4	勝敗	順位
1	相馬 健斗 鶴岡一中		2-0	1-2	2-0	2-1	2
2	加藤 玲衣 温海中	0-2		1-2	2-1	1-2	3
3	阿部 斗真 榎引中	2-1	2-1		2-1	3-0	1
4	鈴木 悠真 鶴岡三中	0-2	1-2	1-2		0-3	4

4ブロック	所属	1	2	3	4	勝敗	順位
1	佐藤 十希男 鶴岡二中		2-1	1-2		1-1	2
2	秋山 兵吾 榎引中	1-2		0-2		0-2	3
3	齋藤 凌空 藤島中	2-1	2-0			2-0	1
4	佐藤 海瑠 鶴岡一中					キ	

5ブロック	所属	1	2	3	4	勝敗	順位
1	伊藤 永翔 余目中		1-2	2-0	2-1	2-1	2
2	太田 輝里 藤島中	2-1		2-0	0-2	2-1	3
3	佐藤 遼昂 鶴岡一中	0-2	0-2		0-2	0-3	4
4	小南 奏多 鶴岡二中	1-2	2-0	2-0		2-1	1

14歳以下 男子シングルス決勝T

試合順序 4人 1-4 2-3 1-3 2-4 1-2 3-4 3人 2-3 1-3 1-2

6ブロック		所属	1	2	3	勝敗	順位
1	工藤 琉心	鶴岡五中		0-2	2-0	1-1	2
2	佐藤 月翔	鶴岡一中	2-0		2-0	2-0	1
3	片山 蓮	三川中	0-2	0-2		0-2	3

7ブロック		所属	1	2	3	勝敗	順位
1	斉藤 綾汰	立川中			2-0	1-0	1
2	田中 陽彩	鶴岡一中					キ
3	山口 楓真	余目中	0-2			0-1	2

8ブロック		所属	1	2	3	4	勝敗	順位
1	阿部 旭	鶴岡三中		2-0	2-0	2-0	3-0	1
2	佐藤 蒼空	鶴岡五中	0-2		2-0	2-1	2-1	2
3	佐藤 優志	余目中	0-2	0-2		2-0	1-2	3
4	松田 流星	藤島中	0-2	1-2	0-2		0-3	4

9ブロック		所属	1	2	3	4	勝敗	順位
1	佐藤 七海	鶴岡二中		2-0	2-0	2-1	3-0	1
2	小林 皇士郎	榎引中	0-2		2-0	1-2	1-2	3
3	志田 煌真	藤島中	0-2	0-2		0-2	0-3	4
4	渡部 健志	立川中	1-2	2-1	2-0		2-1	2

10ブロック		所属	1	2	3	勝敗	順位
1	秋野 里空	余目中		2-0	2-0	2-0	1
2	平藤 綾人	榎引中	0-2		0-2	0-2	3
3	栗本 結基	鶴岡一中	0-2	2-0		1-1	2

11ブロック		所属	1	2	3	4	勝敗	順位
1	富樫 郁斗	藤島中		2-0	2-1	2-0	3-0	1
2	高橋 功太	三川中	0-2		0-2	1-2	0-3	4
3	五十嵐 太一	榎引中	1-2	2-0		2-0	2-1	2
4	新澤 有俊	鶴岡五中	0-2	2-1	0-2		1-2	3

14歳以下 男子シングルス決勝T

試合順序 4人 1-4 2-3 1-3 2-4 1-2 3-4

3人 2-3 1-3 1-2

12ブロック		所属	1	2	3	4	勝敗	順位
1	久保田 悠月	立川中		0-2	2-0	2-0	2-1	2
2	石川 蒼空	余目中	2-0		2-0	1-2	2-1	1
3	菅原 一步輝	鶴岡三中	0-2	0-2		2-1	1-2	3
4	三浦 旭騎	鶴岡一中	0-2	2-1	1-2		1-2	4

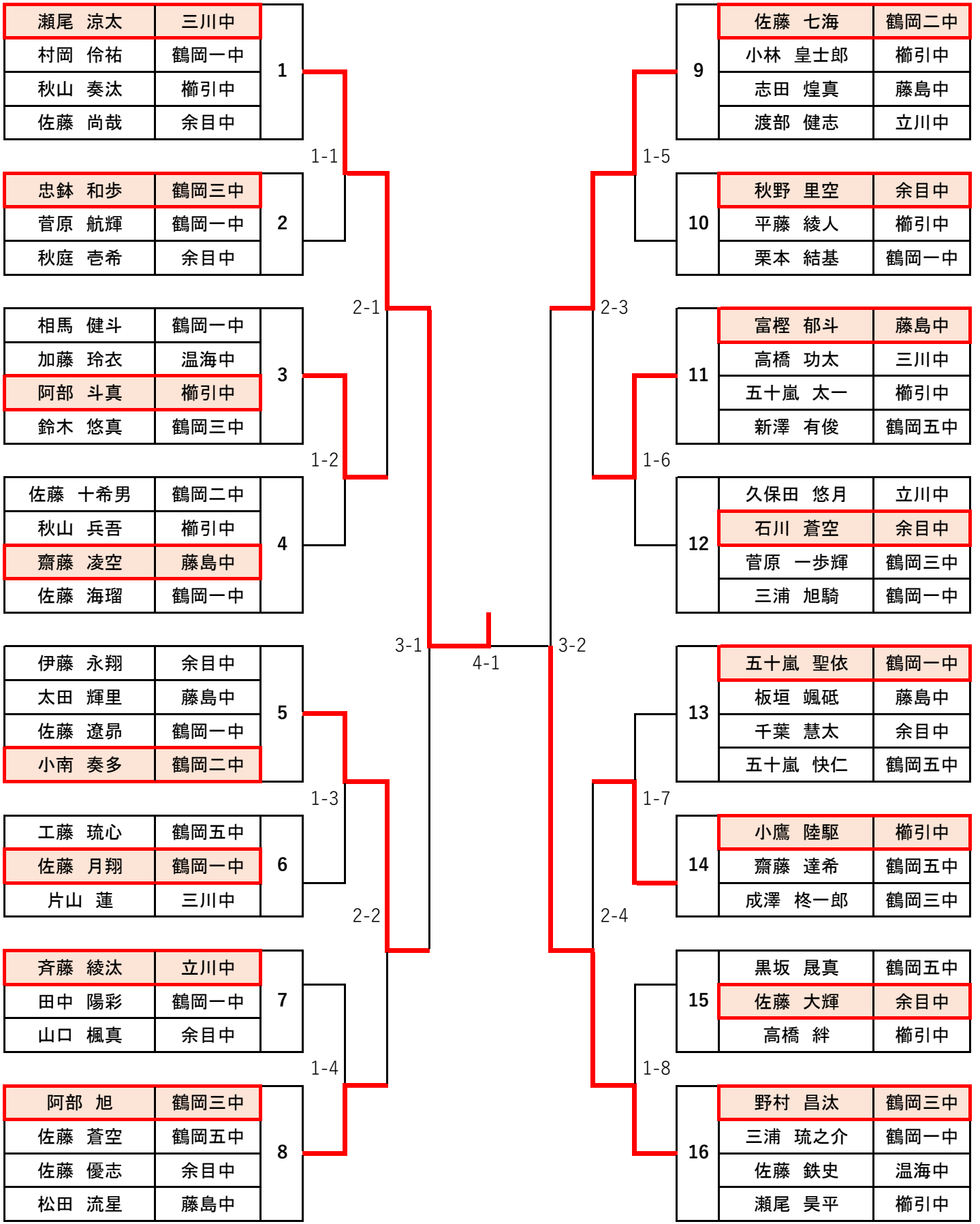
13ブロック		所属	1	2	3	4	勝敗	順位
1	五十嵐 聖依	鶴岡一中		2-0	2-0	2-0	3-0	1
2	板垣 颯砥	藤島中	0-2		0-2	0-2	0-3	4
3	千葉 慧太	余目中	0-2	2-0		2-0	2-1	2
4	五十嵐 快仁	鶴岡五中	0-2	2-1	0-2		1-2	3

14ブロック		所属	1	2	3	勝敗	順位
1	小鷹 陸駆	榎引中			2-1	1-0	1
2	齋藤 達希	鶴岡五中					キ
3	成澤 柊一郎	鶴岡三中	1-2			0-1	2

15ブロック		所属	1	2	3	勝敗	順位
1	黒坂 晟真	鶴岡五中					キ
2	佐藤 大輝	余目中			2-0	1-0	1
3	高橋 絆	榎引中		0-2		0-1	2

16ブロック		所属	1	2	3	4	勝敗	順位
1	野村 昌汰	鶴岡三中		2-0	2-0	2-0	3-0	1
2	三浦 琉之介	鶴岡一中	0-2		2-1	2-0	2-1	2
3	佐藤 鉄史	温海中	0-2	1-2		2-1	1-2	3
4	瀬尾 昊平	榎引中	0-2	0-2	1-2		0-3	4

14歳以下 男子シングルス決勝T



13歳以下女子シングルス予選リーグ

試合順序 4人 1-4 2-3 1-3 2-4 1-2 3-4

3人 2-3 1-3 1-2

1ブロック	所属	1	2	3	4	勝敗	順位
1	田中 真子 城北スポ少		2-0	2-0	2-0	3-0	1
2	澤口黎香 三川中	0-2		2-0	2-0	2-1	2
3	佐藤 史菜 鶴岡五中	0-2	0-2		2-0	1-2	3
4	齋藤 梨帆 鶴岡四中	0-2	0-2	0-2		0-3	4

2ブロック	所属	1	2	3	勝敗	順位
1	三丁目 美々子 余目中		2-0	2-0	2-0	1
2	土岐 美惟菜 双葉クラブ	0-2		2-0	1-1	2
3	今野 美生 温海中	0-2	0-2		0-2	3

3ブロック	所属	1	2	3	勝敗	順位
1	渡會 唯愛 余目スポ少		2-0	2-0	2-0	1
2	阿部 美羽 立川中	0-2		2-0	1-1	2
3	清和 心々羽 櫛引中	0-2	0-2		0-2	3

4ブロック	所属	1	2	3	勝敗	順位
1	遠田 翼紗 三川スポ少		2-0	2-0	2-0	1
2	齋藤 凜華 鶴岡四中	0-2		0-2	0-2	3
3	中野 琉唯 余目中	0-2	2-0		1-1	2

5ブロック	所属	1	2	3	勝敗	順位
1	後藤 凜子 城北スポ少		2-0	2-0	2-0	1
2	相馬 綺星 藤島中	0-2		0-2	0-2	3
3	石井 心都 余目中	0-2	2-0		1-1	2

6ブロック	所属	1	2	3	勝敗	順位
1	高橋 優妃 余目スポ少		2-0	2-0	2-0	1
2	河野 莉彩 櫛引中	0-2		2-0	1-1	2
3	五十嵐 唯乃 鶴岡四中	0-2	0-2		0-2	3

13歳以下女子シングルス予選リーグ

試合順序 4人 1-4 2-3 1-3 2-4 1-2 3-4

3人 2-3 1-3 1-2

7ブロック			1	2	3	勝 敗	順 位
1	寒河江 まなみ	双葉クラブ		2-0	2-0	2-0	1
2	大野 葉月	鶴岡五中	0-2		2-1	1-1	2
3	渋谷凜愛	三川中	0-2	1-2		0-2	3

8ブロック			1	2	3	勝 敗	順 位
1	加藤 樹里	余目スポ少		2-1	2-0	2-0	1
2	佐藤日鞠	三川中	1-2		2-0	1-1	2
3	本間 璃子	鶴岡五中	0-2	0-2		0-2	3

9ブロック			1	2	3	勝 敗	順 位
1	難波 悠理	双葉クラブ		2-0	2-0	2-0	1
2	伊藤 優愛	余目中	0-2		2-0	1-1	2
3	池田 芽衣	鶴岡五中	0-2	0-2		0-2	3

10ブロック			1	2	3	勝 敗	順 位
1	加藤 俐穂	双葉クラブ		2-0	2-0	2-0	1
2	原田 彩葉	黄金スポ少	0-2		2-0	1-1	2
3	原田 陽莉	鶴岡五中	0-2	0-2		0-2	3

11ブロック			1	2	3	勝 敗	順 位
1	本間 結心果	城北スポ少		2-0	2-0	2-0	1
2	佐藤 淳羽	立川中	0-2		2-0	1-1	2
3	齋藤 美桜	鶴岡四中	0-2	0-2		0-2	3

12ブロック			1	2	3	勝 敗	順 位
1	佐藤 葵依	余目スポ少		0-2	2-1	1-1	2
2	原田 希音	黄金スポ少	2-0		2-0	2-0	1
3	大野 優月	鶴岡五中	1-2	0-2		0-2	3

13歳以下女子シングルス予選リーグ

試合順序 4人 1-4 2-3 1-3 2-4 1-2 3-4

3人 2-3 1-3 1-2

13ブロック			1	2	3	勝 敗	順 位
1	佐藤 翠	峰栄スポ少		2-0	2-0	2-0	1
2	佐藤 蘭	余目中	0-2		2-0	1-1	2
3	田村 碧	鶴岡四中	0-2	0-2		0-2	3

14ブロック			1	2	3	勝 敗	順 位
1	富樫 陽菜	余目スポ少		2-0	2-0	2-0	1
2	佐藤 帆花	鶴岡四中	0-2		1-2	0-2	3
3	西村 咲耶	立川中	0-2	2-1		1-1	2

15ブロック			1	2	3	勝 敗	順 位
1	五十嵐 咲蘭	黄金スポ少		2-0	2-0	2-0	1
2	齋藤 百花	温海中	0-2		2-0	1-1	2
3	大井 紗菜	鶴岡四中	0-2	0-2		0-2	3

16ブロック			1	2	3	勝 敗	順 位
1	佐々木 葉菜	余目中		2-0	2-0	2-0	1
2	岩城 芽生	鶴岡三中	0-2		2-1	1-1	2
3	客本 彩妃	鶴岡五中	0-2	1-2		0-2	3

17ブロック			1	2	3	勝 敗	順 位
1	内野 月花	鶴岡四中		0-2	1-2	0-2	3
2	長谷川 真帆	黄金スポ少	2-0		2-0	2-0	1
3	齋藤 佑妃	余目中	2-1	0-2		1-1	2

18ブロック			1	2	3	勝 敗	順 位
1	高田 光莉	城北スポ少		2-0	2-0	2-0	1
2	高橋 結菜	立川中	0-2		0-2	0-2	3
3	川村陽楽	三川中	0-2	2-0		1-1	2

13歳以下女子1位トーナメント 代表12

代表 敗1	田中 真子	澤口黎香	佐藤 史菜	齋藤 梨帆	1	2-1	代	
	城北スポ少	三川中	鶴岡五中	鶴岡四中				
	三丁目 美々子	三丁目 美々子	土岐 美惟菜	今野 美生	2	1-1	代	
	余目中	余目中	双葉クラブ	温海中				
	代表 敗2	渡會 唯愛	阿部 美羽	清和 心々羽	3	3-1	代	
			余目スポ少	立川中				櫛引中
		遠田 翼紗	遠田 翼紗	齋藤 凜華	中野 琉唯	4	2-2	代
			三川スポ少	鶴岡四中	余目中			
		代表 敗3	後藤 凜子	相馬 綺星	石井 心都	5	4-1	代
				城北スポ少	藤島中			
	寒河江 まなみ		高橋 優妃	河野 莉彩	五十嵐 唯乃	6	2-3	代
			余目スポ少	櫛引中	鶴岡四中			
代表 敗4	寒河江 まなみ		大野 葉月	渋谷凜愛	7	3-2	代	
			双葉クラブ	鶴岡五中				三川中
	加藤 樹里	加藤 樹里	佐藤日鞠	本間 璃子	8	2-4	代	
		余目スポ少	三川中	鶴岡五中				
	代表 敗5	難波 悠理	伊藤 優愛	池田 芽衣	9	5-1	代	
			双葉クラブ	余目中				鶴岡五中
加藤 俐穂		加藤 俐穂	原田 彩葉	原田 陽莉	10	2-5	代	
		双葉クラブ	黄金スポ少	鶴岡五中				
代表 敗6		本間 結心果	本間 結心果	佐藤 淳羽	齋藤 美桜	11	3-4	代
			城北スポ少	立川中	鶴岡四中			
	原田 希音	佐藤 葵依	原田 希音	大野 優月	12	2-6	代	
		余目スポ少	黄金スポ少	鶴岡五中				
	代表 敗7	佐藤 翠	佐藤 蘭	田村 碧	13	4-2	代	
			峰栄スポ少	余目中				鶴岡四中
富樫 陽菜		富樫 陽菜	佐藤 帆花	西村 咲耶	14	2-7	代	
		余目スポ少	鶴岡四中	立川中				
代表 敗8		五十嵐 咲蘭	五十嵐 咲蘭	齋藤 百花	大井 紗菜	15	3-3	代
			黄金スポ少	温海中	鶴岡四中			
	佐々木 葉菜	佐々木 葉菜	岩城 芽生	客本 彩妃	16	1-2	代	
		余目中	鶴岡三中	鶴岡五中				
	長谷川 真帆	内野 月栞	長谷川 真帆	齋藤 佑妃	17	2-8	代	
		鶴岡四中	黄金スポ少	余目中				
高田 光莉	高田 光莉	高橋 結菜	川村陽楽	18	代	代		
	城北スポ少	立川中	三川中					

*2回戦で敗退した8人から4人代表

14歳以下 女子シングルス予選リーグ

試合順序 3人 2-3 1-3 1-2

	第1ブロック		1	2	3	勝敗	順位
1	齋藤 笑那	余目中		2-0	2-0	2-0	1
2	石川 莉花	藤島中	0-2		0-2	0-2	3
3	原田 心愛	立川中	0-2	2-0		1-1	2

	第2ブロック		1	2	3	勝敗	順位
1	伊藤 藍佳	榎引中		2-0	0-2	1-1	2
2	齋藤 未旺	立川中	0-2		0-2	0-2	3
3	高橋 凜	鶴岡四中	2-0	2-0		2-0	1

	第3ブロック		1	2	3	勝敗	順位
1	富樫 美雨	鶴岡二中		2-0	2-0	2-0	1
2	佐藤 姫依	榎引中	0-2		1-2	0-2	3
3	池田 結菜	温海中	0-2	2-1		1-1	2

	第4ブロック		1	2	3	勝敗	順位
1	岡崎 藍	鶴岡一中		2-0	2-1	2-0	1
2	大川 紗奈	鶴岡二中	0-2		0-2	0-2	3
3	阿部 麗	立川中	1-2	2-0		1-1	2

	第5ブロック		1	2	3	勝敗	順位
1	高橋 美弥	鶴岡二中		2-0	2-0	2-0	1
2	石川 なな	藤島中	0-2		2-1	1-1	2
3	齋藤 栞音	榎引中	0-2	1-2		0-2	3

14歳以下 女子シングルス予選リーグ

試合順序 3人 2-3 1-3 1-2

	第6ブロック		1	2	3	勝敗	順位
1	遠藤 愛旺	鶴岡二中		2-0	2-0	2-0	1
2	齋藤 里沙	立川中	0-2		2-0	1-1	2
3	菅原 藍	藤島中	0-2	0-2		0-2	3

	第7ブロック		1	2	3	勝敗	順位
1	佐藤 絢華	鶴岡一中		2-0	2-0	2-0	1
2	石橋 愛佳	藤島中	0-2		0-2	0-2	3
3	阿部 真佳	鶴岡五中	0-2	2-0		1-1	2

	第8ブロック		1	2	3	勝敗	順位
1	角田 ちゆ	鶴岡二中		1-2	2-0	1-1	2
2	佐藤 小陽花	鶴岡一中	2-1		2-0	2-0	1
3	齋藤 佳澄	温海中	0-2	0-2		0-2	3

	第9ブロック		1	2	3	勝敗	順位
1	金丸 ひかり	鶴岡三中		2-0	2-0	2-0	1
2	菅原 椿生	鶴岡四中	0-2		2-1	1-1	2
3	長谷川 莉愛	鶴岡五中	0-2	1-2		0-2	3

14歳以下女子 1位トーナメント 代表12

原田 心愛 立川中	石川 莉花 藤島中	齋藤 笑那 余目中	1-1	1	
高橋 凜 鶴岡四中	齋藤 未旺 立川中	伊藤 藍佳 榎引中	2-1	2	
池田 結菜 温海中	佐藤 姫依 榎引中	富樫 美雨 鶴岡二中	3-1	3	
阿部 麗 立川中	大川 紗奈 鶴岡二中	岡崎 藍 鶴岡一中	4-1	4	
齋藤 栞音 榎引中	石川 なな 藤島中	高橋 美弥 鶴岡二中	5-1	5	
菅原 藍 藤島中	齋藤 里沙 立川中	遠藤 愛旺 鶴岡二中	6-1	6	
阿部 真佳 鶴岡五中	石橋 愛佳 藤島中	佐藤 絢華 鶴岡一中	7-1	7	
齋藤 佳澄 温海中	佐藤 小陽花 鶴岡一中	角田 ちゆ 鶴岡二中	8-1	8	
長谷川 莉愛 鶴岡五中	菅原 椿生 鶴岡四中	金丸 ひかり 鶴岡三中	9-1	9	

代表決定 代表3

原田 心愛 立川中	石川 莉花 藤島中	齋藤 笑那 余目中	1-2	1	
高橋 凜 鶴岡四中	齋藤 未旺 立川中	伊藤 藍佳 榎引中	2-2	2	
池田 結菜 温海中	佐藤 姫依 榎引中	富樫 美雨 鶴岡二中	3-2	3	
阿部 麗 立川中	大川 紗奈 鶴岡二中	岡崎 藍 鶴岡一中	4-2	4	
齋藤 栞音 榎引中	石川 なな 藤島中	高橋 美弥 鶴岡二中	5-2	5	
菅原 藍 藤島中	齋藤 里沙 立川中	遠藤 愛旺 鶴岡二中	6-2	6	
阿部 真佳 鶴岡五中	石橋 愛佳 藤島中	佐藤 絢華 鶴岡一中	7-2	7	
齋藤 佳澄 温海中	佐藤 小陽花 鶴岡一中	角田 ちゆ 鶴岡二中	8-2	8	
長谷川 莉愛 鶴岡五中	菅原 椿生 鶴岡四中	金丸 ひかり 鶴岡三中	9-2	9	

阿部 麗	立川中	a敗者	
齋藤 里沙	立川中	b敗者	