

田川地区新人 卓球競技 令和6年度9月28日・29日 つるしんアリーナ小真木原

男子団体<予選リーグ>

Aリーグ

	鶴三	温海	鶴五	勝-敗	順位
鶴三	/	3-0	3-0	2-0	1
温海	0-3	/	1-3	0-2	3
鶴五	0-3	3-1	/	1-1	2

第1試合 温海 対 鶴五

第2試合 鶴三 対 鶴五

第3試合 鶴三 対 温海

Bリーグ

	鶴一	藤島	鶴四	勝-敗	順位
鶴一	/	3-0	3-1	2-0	1
藤島	0-3	/	0-3	0-2	3
鶴四	1-3	3-0	/	1-1	2

第1試合 藤島 対 鶴四

第2試合 鶴一 対 鶴四

第3試合 鶴一 対 藤島

Cリーグ

	余目	三川	榎引	鶴二	勝-敗	順位
余目	/	3-1	3-0	3-1	3-0	1
三川	1-3	/	3-0	3-2	2-1	2
榎引	0-3	0-3	/	0-3	0-3	4
鶴二	1-3	2-3	3-0	/	1-2	3

第1試合 余目 対 鶴二

三川 対 榎引

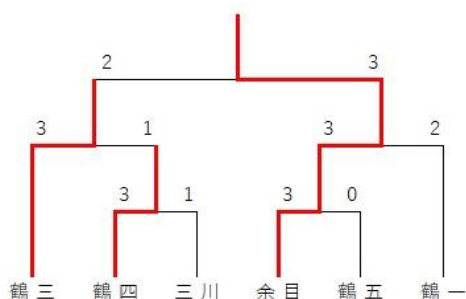
第2試合 余目 対 榎引

三川 対 鶴二

第3試合 余目 対 三川

榎引 対 鶴二

男子団体<決勝トーナメント>



【県北大会代表は上位2チーム】

※各予選R上位2チームが決勝トーナメント進出

※予選Rは3ゲームマッチ、3点先取

※決勝Tは5ゲームマッチ、3点先取

※3位決定戦は行わない

田川地区新人 卓球競技 令和6年度9月28日・29日 つるしんアリーナ小真木原

女子団体

	余目	鶴三	鶴四	鶴五	立川	勝-敗	順位
余目		3-1	3-1	3-0	3-0	4-0	1
鶴三	1-3		3-2	3-1	3-0	3-1	2
鶴四	1-3	2-3		3-1	3-1	2-2	3
鶴五	0-3	1-3	1-3		2-3	0-4	5
立川	0-3	0-3	1-3	3-2		1-3	4

- 第1試合 余目 3対0 立川
 鶴三 3対2 鶴四
- 第2試合 余目 3対0 鶴五
 鶴三 3対0 立川
- 第3試合 鶴三 3対1 鶴五
 鶴四 3対1 立川
- 第4試合 余目 3対1 鶴四
 鶴五 2対3 立川
- 第5試合 余目 3対1 鶴三
 鶴四 3対1 鶴五

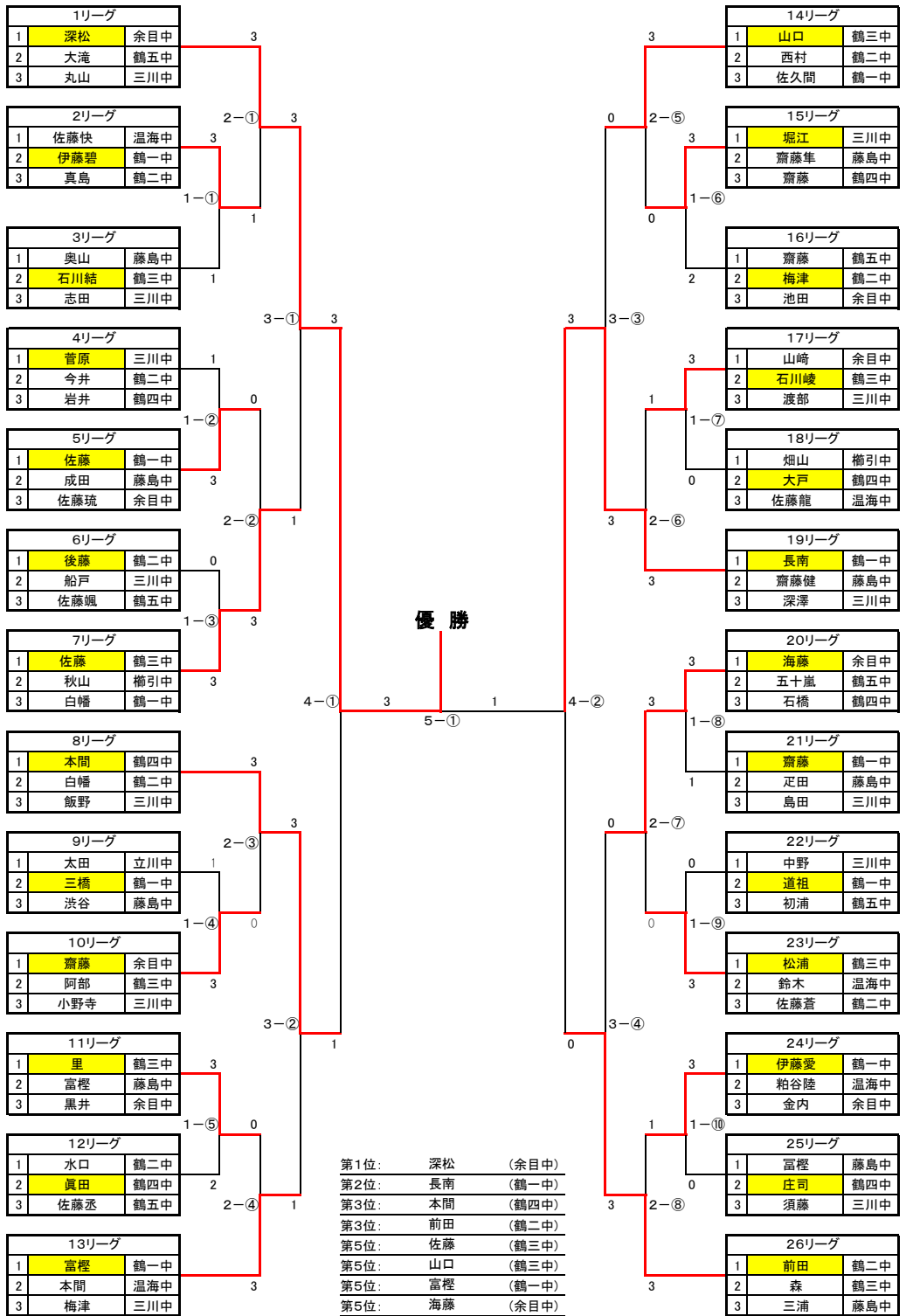
【県北大会代表は上位2チーム】

※5ゲームマッチ、3点先取

※3位決定戦は行わない

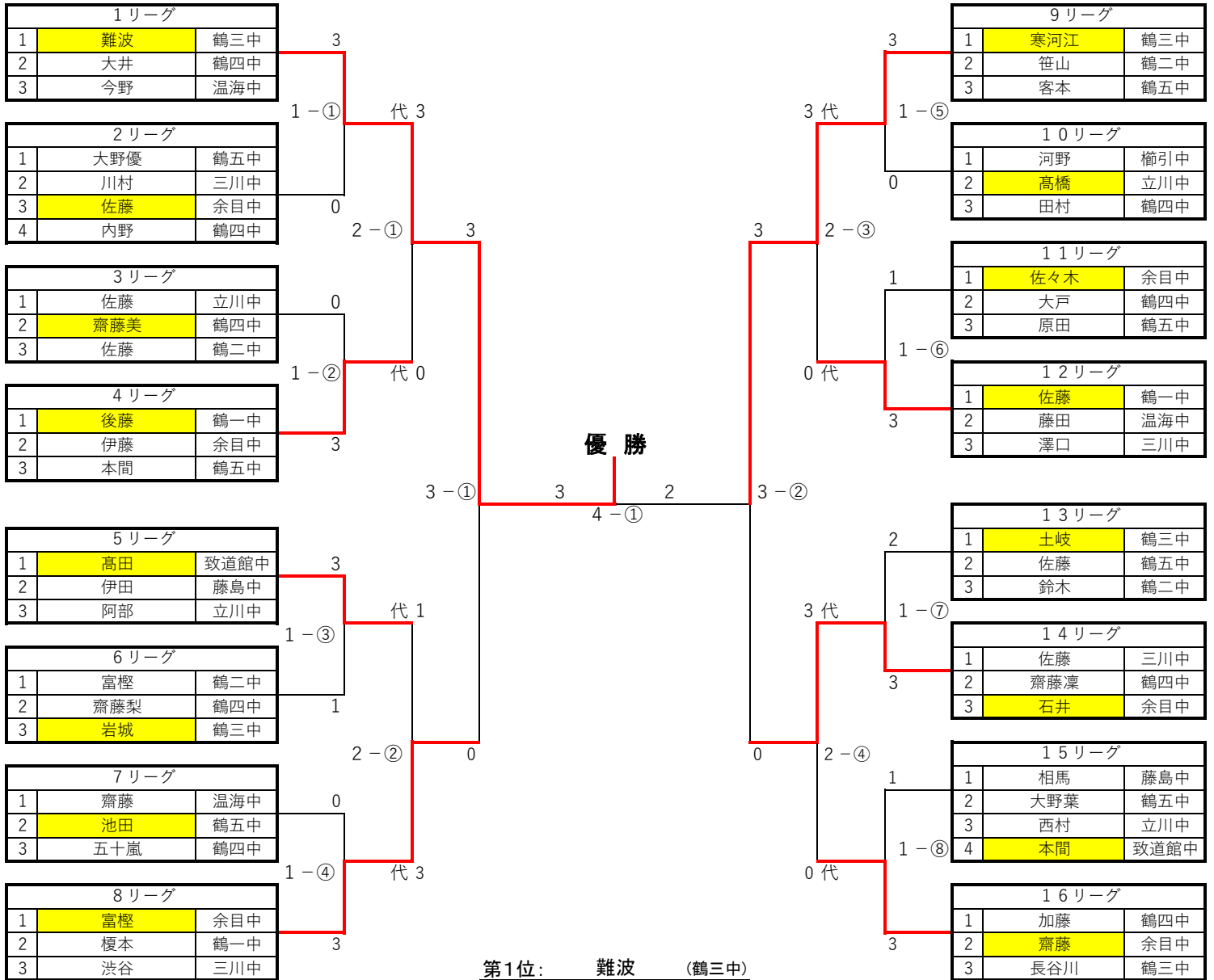
令和6年度 田川地区中学校新人体育大会 卓球競技 男子個人戦 オープンの部

令和6年9月28日・29日
つるしんアリーナ小真木原(小真木原総合)



令和6年度 田川地区中学校新人体育大会 卓球競技 女子個人戦 オープンの部

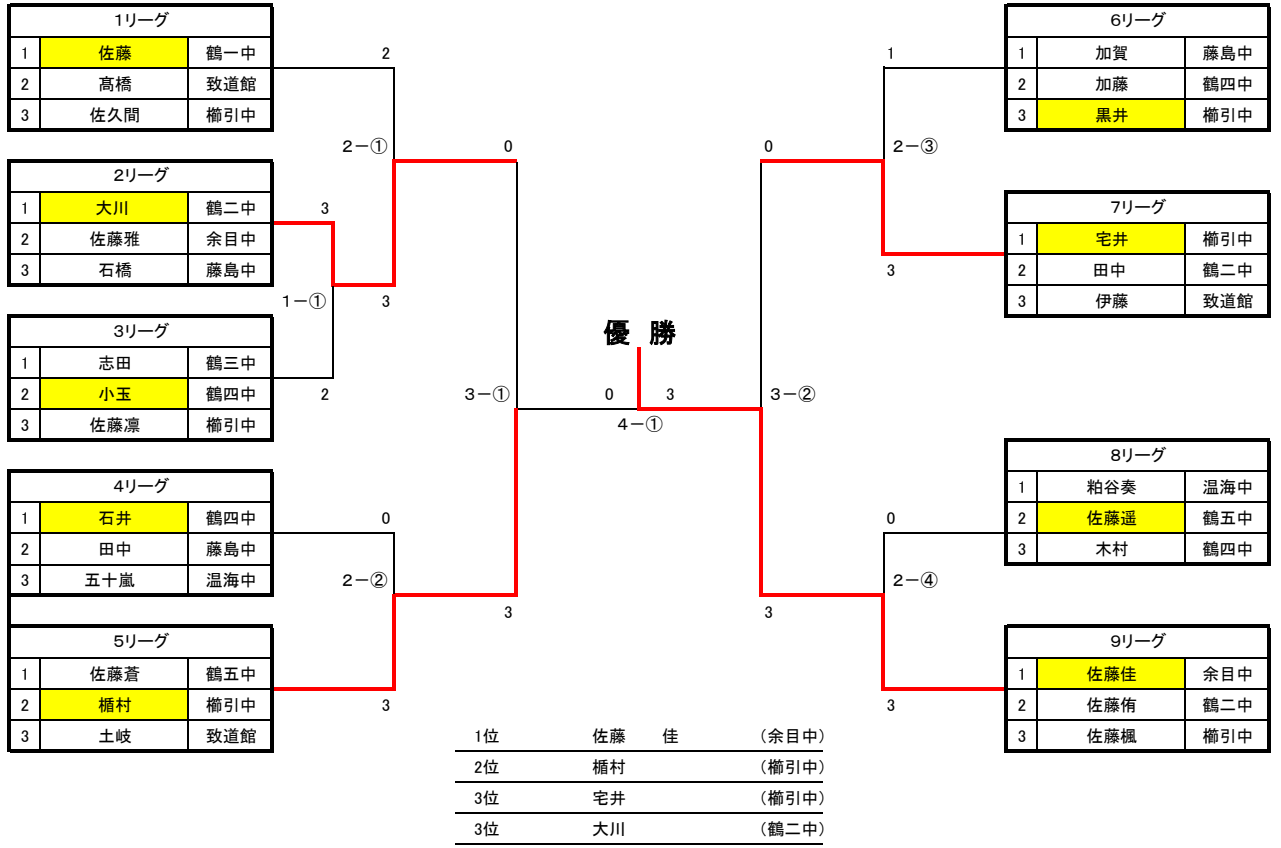
令和6年9月28日・29日
つるしんアリーナ小真木原(小真木原総合体育館)



- 第1位: 難波 (鶴三中)
- 第2位: 寒河江 (鶴三中)
- 第3位: 富樫 (余目中)
- 第3位: 石井 (余目中)
- 第5位: 後藤 (鶴一中)
- 第5位: 佐藤 (鶴一中)
- 第5位: 高田 (致道館中)
- 第5位: 齋藤 (余目中)

令和6年度 田川地区中学校新人体育大会 卓球競技
男子個人戦 1年の部

令和6年9月28日・29日
つるしんアリーナ小真木原(小真木原総合体育館)

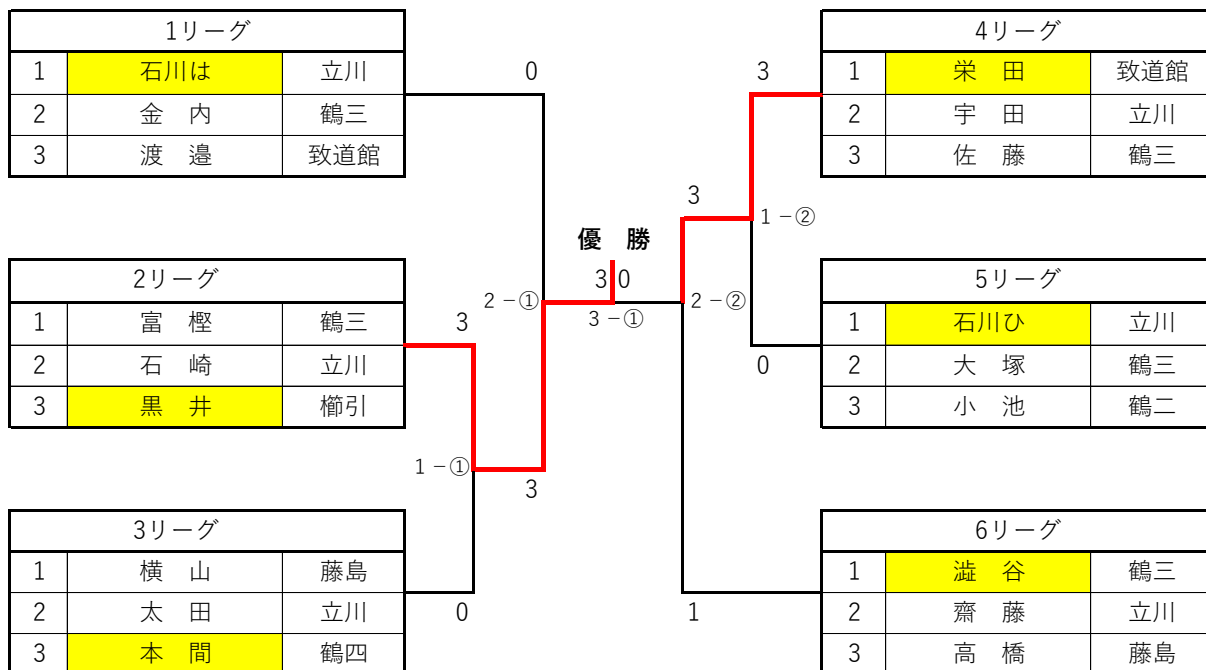


令和6年度 田川地区中学校新人体育大会 卓球競技

女子個人の戦 1年の部

令和6年9月28日・29日

つるしんアリーナ小真木原（小真木原総合体育館）



1位	黒井	(櫛引中)
2位	栄田	(致道館中)
3位	石川 は	(立川中)
3位	澁谷	(鶴三中)